
ADVANTEST[®]

株式会社アドバンテスト

TR6844

デジタル・マルチメータ

取扱説明書

MANUAL NUMBER FOJ-8350451D01

本製品は既に販売を中止しており、株式会社アドバンテストとの契約に基づき
現在は取扱説明書の提供は、株式会社エーディーシーが行っています。

禁無断複製転載

© 2000 年 株式会社アドバンテスト

Printed in Japan

本器を安全に取り扱うための注意事項

本器の機能を十分にご理解いただき、より効果的にご利用いただくために、必ずご使用前に取扱説明書をお読み下さい。また、本器の誤った使用、不適切な使用等に起因する運用結果につきましては、当社は責任を負いかねますのでご了承下さい。

本器の操作・保守等の作業を行う場合、誤った方法で使用すると本器の保護機能がそこなわれることがあります。常に安全に心がけてご使用頂くようお願い致します。

■危険警告ラベル

エーディーシーの製品には、特有の危険が存在する場所に危険警告ラベルが貼られています。取り扱いには十分注意して下さい。また、これらのラベルを破いたり、傷つけたりしないで下さい。また、日本国内で製品を購入し海外で使用する場合は、必要に応じて英語版の危険警告ラベルをお貼り下さい。危険警告ラベルについてのお問い合わせは、当社の最寄りの営業所までお願いします。所在地および電話番号は巻末に記載してあります。

危険警告ラベルのシグナル・ワードとその定義は、以下のとおりです。

- 危険： 死または重度の障害が差し迫っている。
警告： 死または重度の障害が起こる可能性がある。
注意： 軽度の人身障害あるいは物損が起こる可能性がある。

■基本的注意事項

火災、火傷、感電、怪我などの防止のため、以下の注意事項をお守り下さい。

- 電源電圧に応じた電源ケーブルを使用して下さい。ただし、海外で使用する場合は、それぞれの国の安全規格に適合した電源ケーブルを使用して下さい。また、電源ケーブルの上には重いものをのせないで下さい。
- 電源プラグをコンセントに差し込むときは、電源スイッチを OFF にしてから奥までしっかり差し込んで下さい。
- 電源プラグをコンセントから抜くときは、電源スイッチを OFF にしてから、電源ケーブルを引っぱらずにプラグを持って抜いて下さい。このとき、濡れた手で抜かないで下さい。
- 電源投入前に、本器の電源電圧が供給電源電圧と一致していることを確認して下さい。
- 電源ケーブルは、保護接地端子を備えた電源コンセントに接続して下さい。保護導体端子を備えていない延長コードを使用すると、保護接地が無効になります。
- 3ピン-2ピン変換アダプタ（弊社の製品には添付していません）を使用する場合は、アダプタから出ている接地ピンをコンセントのアース端子に接続し、大地接地して下さい。また、アダプタの接地ピンの短絡に注意して下さい。
- 電源電圧に適合した規格のヒューズを使用して下さい。
- ケースを開けたままで本器を使用しないで下さい。

本器を安全に取り扱うための注意事項

- 規定の周囲環境で本器を使用して下さい。
- 製品の上に物をのせたり、製品の上から力を加えたりしないで下さい。また、花瓶や薬品などの液体の入った容器を製品のそばに置かないで下さい。
- 通気孔のある製品については、通気孔に金属類や燃えやすい物などを差し込んだり、落としたりしないで下さい。
- 台車に載せて使用する場合は、ベルト等によって落下防止を行って下さい。
- 周辺機器を接続する場合は、本器の電源を切ってから接続して下さい。





■取扱説明書中での注意表記

取扱説明書中で使用している注意事項に関するシグナル・ワードとその定義は以下のとおりです。

- 危険： 重度の人身障害（死亡や重傷）の恐れがある注意事項
警告： 人身の安全／健康に関する注意事項
注意： 製品／設備の損傷に関する注意事項または使用上の制限事項

■製品上の安全マーク

エーディーシーの製品には、以下の安全マークが付いています。

- ： 取扱い注意を示しています。人体および製品を保護するため、取扱説明書を参照する必要がある場所に付いています。
- ： アース記号を示しています。感電防止のため機器を使用する前に、接地が必要なフィールド・ワイヤリング端子を示しています。
- ： 高電圧危険を示しています。1000V 以上の電圧が入力または出力される場所に付いています。
- ： 感電注意を示しています。

■寿命部品の交換について

計測器に使用されている主な寿命部品は以下のとおりです。
製品の性能、機能を維持するために、寿命を目安に早めに交換して下さい。
ただし、製品の使用環境、使用頻度および保存環境により記載の寿命より交換時期が早くなる場合がありますので、ご了承下さい。
なお、ユーザによる交換はできません。交換が必要な場合は、当社または代理店へご連絡下さい。

製品ごとに個別の寿命部品を使用している場合があります。
本書、寿命部品に関する記載項を参照して下さい。

主な寿命部品と寿命

部品名称	寿命
ユニット電源	5年
ファン・モータ	5年
電解コンデンサ	5年
液晶ディスプレイ	6年
液晶ディスプレイ用バックライト	2.5年
フロッピー・ディスク・ドライブ	5年
メモリ・バックアップ用電池	5年

■ハード・ディスク搭載製品について

使用上の留意事項を以下に示します。

- 本器は、電源が入った状態で持ち運んだり、衝撃や振動を与えないで下さい。
ハード・ディスクの内部は、情報を記録するディスクが高速に回転しながら、情報の読み書きを行っているため、非常にデリケートです。
- 本器は、以下の条件に合う場所で使用および保管をして下さい。
 極端な温度変化のない場所
 衝撃や振動のない場所
 湿気や埃・粉塵の少ない場所
 磁石や強い磁界の発生する装置から離れた場所
- 重要なデータは、必ずバックアップを取っておいて下さい。
 取扱方法によっては、ディスク内のデータが破壊される場合があります。また、使用条件によりませんが、ハード・ディスクには、その構造上、寿命があります。
 なお、消失したデータ等の保証は、いたしかねますのでご了承下さい。

■本器の廃棄時の注意

製品を廃棄する場合、有害物質は、その国の法律に従って適正に処理して下さい。

- 有害物質： (1) PCB (ポリ塩化ビフェニール)
 (2) 水銀
 (3) Ni-Cd (ニッケル-カドミウム)
 (4) その他

シアン、有機リン、六価クロムを有する物およびカドミウム、鉛、砒素を溶出する恐れのある物（半田付けの鉛は除く）

例： 蛍光管、バッテリー

■使用環境

本器は、以下の条件に合う場所に設置して下さい。

- 腐食性ガスの発生しない場所
- 直射日光の当たらない場所
- 埃の少ない場所
- 振動のない場所
- 最大高度 2000 m

本器を安全に取り扱うための注意事項

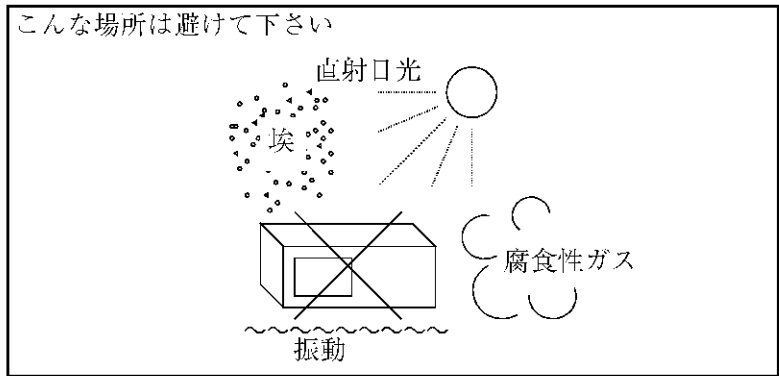


図-1 使用環境

●設置姿勢

本器は、必ず水平状態で使用して下さい。
また、一部の製品では内部温度上昇をおさえるため、強制空冷用のファンを搭載しております。ファンの吐き出し口、通気孔をふさがらないで下さい。

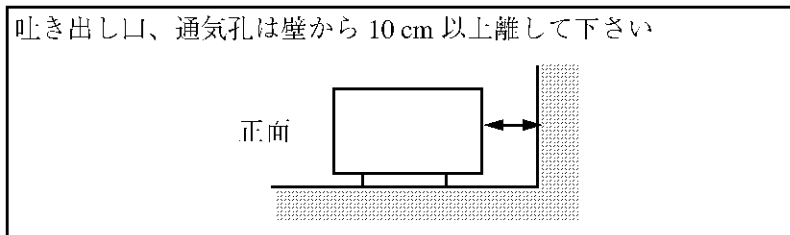


図-2 設置

●保管姿勢

本器は、なるべく水平状態で保管して下さい。
本器を立てた状態で保管する場合、または運搬時、一時的に立てた状態で置く場合、転倒しないよう注意して下さい。衝撃・振動により転倒する恐れがあります。

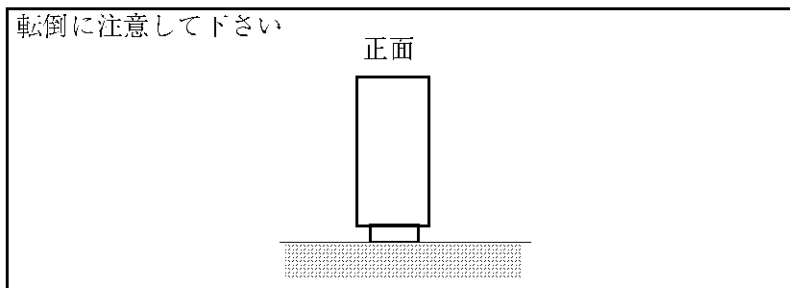
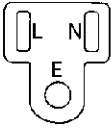
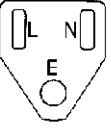
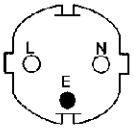



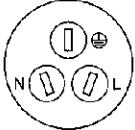


図-3 保管

- IEC61010-1 で定義される、主電源に典型的に存在する過渡過電圧および汚染度の分類は、以下のとおりです。
IEC60364-4-443 の耐インパルス（過電圧）カテゴリ II
汚染度 2

■電源ケーブルの種類

「電源ケーブルの種類」の記述が本文中にある場合には、以下の表に置き替えてお読み下さい。

プラグ	適用規格	定格・色・長さ	型名 (オプション No.)
	PSE: 日本 電気用品安全法	125V/7A 黒、2m	ストレート・タイプ A01402 アングル・タイプ A01412
	UL: アメリカ CSA: カナダ	125V/7A 黒、2m	ストレート・タイプ A01403 (オプション 95) アングル・タイプ A01413
	CEE: ヨーロッパ DEMKO: デンマーク NEMKO: ノルウェー VDE: ドイツ KEMA: オランダ CEBEC: ベルギー OVE: オーストリア FIMKO: フィンランド SEMKO: スウェーデン	250V/6A 灰、2m	ストレート・タイプ A01404 (オプション 96) アングル・タイプ A01414
	SEV: スイス	250V/6A 灰、2m	ストレート・タイプ A01405 (オプション 97) アングル・タイプ A01415
	SAA: オーストラリア ニュージーランド	250V/6A 灰、2m	ストレート・タイプ A01406 (オプション 98) アングル・タイプ ----
	BS: イギリス	250V/6A 黒、2m	ストレート・タイプ A01407 (オプション 99) アングル・タイプ A01417
	CCC: 中国	250V/10A 黒、2m	ストレート・タイプ A114009 (オプション 94) アングル・タイプ A114109

目 次

第1章 概 説

- 1-1 概 要..... 1-1
- 1-2 アクセサリ..... 1-1

第2章 規 格

- 2-1 電氣的性能..... 2-1
- 2-2 一般仕様..... 2-4
- 2-3 付 属 品..... 2-6

第3章 取扱方法

- 3-1 点 検..... 3-1
- 3-2 保 管..... 3-1
- 3-3 使用前の準備および注意事項..... 3-1
- 3-4 電源ケーブルについて..... 3-2
- 3-5 ハンドルのロックについて..... 3-2
- 3-6 パネル面の説明..... 3-4
- 3-7 オーバ・レンジおよびロー・バッテリー表示..... 3-8
- 3-8 タッチ・ホールド端子の取扱注意..... 3-8
- 3-9 基 本 操 作..... 3-9
- 3-10 各測定機能の操作..... 3-15
- 3-11 内蔵電池の使用方法..... 3-19
- 3-12 ヒューズの交換方法..... 3-21
- 3-13 オプションからの外部制御について..... 3-23
- 3-14 ダイオード・テスト..... 3-23
- 3-15 ハンドル操作上の注意..... 3-25
- 3-16 高電圧測定時の注意..... 3-26

第4章 校 正

- 4-1 校正上の注意事項..... 4-1
- 4-2 使用標準器..... 4-1
- 4-3 校正方法..... 4-1

第5章 TR1929 バッテリ・ユニットの使い方

- 5-1 概 要..... 5-1

5-2	規 格	5-1
5-3	使用前の準備および注意事項	5-1
5-4	充電方法	5-2
第6章 修理を依頼される前に		6-1
第7章 TR1163 (GP-IB アダプタ・ユニット)		
7-1	概 要	7-1
7-2	性 能	7-1
7-3	パネル面の説明	7-3
7-4	トーク・フォーマット	7-5
7-5	リモート・プログラミング	7-7
7-6	サービス要求	7-8
7-7	取扱方法	7-9
7-8	プログラム例	7-15
7-9	より正確なデータを得るための注意事項	7-20
第8章 TR1148 (デジタル・コンパレータ・ユニット)		
8-1	概 要	8-1
8-2	性 能	8-2
8-3	パネル面の説明	8-3
8-4	基本的な操作方法	8-4
8-5	測定タイミング	8-5
第9章 TR1149 (アナログ出力ユニット)		
9-1	概 要	9-1
9-2	性 能	9-1
9-3	パネル面の説明	9-2
9-4	基本的な操作方法	9-3
第10章 TR1150 (BCD データ出力ユニット)		
10-1	概 要	10-1
10-2	性 能	10-1
10-3	パネル面の説明	10-6
10-4	基本的な操作方法	10-7
10-5	測定タイミング	10-10

第1章 概 説

1-1 概 要

TR6844 DIGITAL MULTIMETERは、タケダ理研独自の4½桁ADC 1チップLSIと高安定度薄膜抵抗の開発によって、高性能、多機能の測定を可能にした4½桁デジタル・マルチメータです。

本器は、直流電圧、交流電圧、抵抗、直流電流、交流電流の測定ができるほか、インサーキットの抵抗測定を可能にしたロー・パワー抵抗測定、レベル設定を行なうことによって電子ブザー音で知らせる導通テストの機能を持っています。

また、脈流成分の多い半導体その他の消費電流の測定に適した、フィルタ内蔵の微小直流電流測定があります。

最高分解能は、直流電圧測定で1 μ V、交流電圧測定で10 μ V、抵抗測定で1m Ω 、直流電流測定で100pA、交流電流測定で10nAの高分解能です。

レンジ切換えには、常に最適レンジに設定される自動レンジ切換えと、アップ/ダウン・スイッチによって必要なレンジに設定できる手動レンジ切換えがあります。

さらにオプションを使用することによって、外部スタートや外部レンジ制御も可能です。

入力ケーブルは、測定中にケーブルがはずれて素手に触れるなどの危険を防止するため、露出部分をできるだけ少なくし、さらにこのような脱落防止のためのケーブル・ロック機構が施されています。さらに、電池駆動時には、AC電源コネクタに触れられないようにシャッタをするなどの安全対策が行なわれています。

また、本器には次に示すような豊富なプラグ・イン・アクセサリが用意されており、研究開発、製造ライン、メンテナンスなど広範囲な用途を持っています。

1-2 アクセサリ

本器のアクセサリを以下に示します。

- (1) **TR1929** バッテリ・ユニット
- (2) **TR1148** デジタル・コンパレータ・ユニット

- (3) **TR1149** アナログ出力ユニット
- (4) **TR1150** BCD データ出力ユニット
- (5) **TR1163** GP-IB アダプタ・ユニット
- (6) **TR1121** タッチ・ホールド・プローブ
- (7) **TR1116** 直流高電圧プローブ
- (8) **TR1321D/E** 直流高電圧分圧器
- (9) **TR1109** 温度プローブ
- (10) **TR1640** キャリング・ケース

第2章 規 格

2-1 電氣的性能

2-1-1 直流電圧測定 ±19999 表示 (ただし, 1000V レンジは除く)

測定確度:

レ ン ジ	分 解 能	測定確度(温度+23℃±5℃, 湿度85%以下, 6 か月間)
20mV	1μV	±0.06% of rdg ±5. digits
200mV	10μV	±0.06% of rdg ±2 digits
2000mV	100μV	±0.06% of rdg ±2 digits
20V	1mV	±0.07% of rdg ±2 digits
200V	10mV	±0.07% of rdg ±2 digits
1000V	100mV	±0.07% of rdg ±2 digits

温度係数(0℃~18℃, 28℃~50℃):

20mVレンジ±0.004% of rdg ±0.8 digit/℃

200mV~1000Vレンジ±0.004% of rdg ±0.2 digit/℃

入 力 抵 抗: 1000MΩ 以上20mV~2000mV レンジ

約10MΩ20V~1000V レンジ

最大許容印加電圧: 20mV~2000mV レンジ

400V(DCまたはACピーク)連続

1100V(DCまたはACピーク)10秒間

20V~1000V レンジ

1100V(DCまたはACピーク)連続

ノイズ除去比: 実効コモン・モード・ノイズ除去比 (ECMRR)

アンバランス抵抗 1kΩ

DC に対して 120dB 以上

AC 50/60Hz±0.1% に対して 120dB 以上

ノーマル・モード・ノイズ除去比 (NMRR)

AC 50/60Hz±0.1% に対して 約60dB

2-1-2 交流電圧測定 (平均値測定実効値表示)

19999 表示 (ただし, 750V レンジは除く)

レンジ	測定確度(温度+23℃±5℃, 湿度85%以下, 6か月間)*			
	20Hz~45Hz	45Hz~10kHz	10kHz~20kHz	20kHz~100kHz
200mV	±0.4% of rdg ±15 digits	±0.2% of rdg ±15 digits	±0.3% of rdg ±25 digit.	±2% of rdg ±55 digits
2000mV				
20V		±0.3% of rdg ±15 digits	±1.0% of rdg ±25 digits	±5.0% of rdg ±55 digits
200V				
750V		±1.0% of rdg ±15 digits (1kHz まで)		

温度係数(0℃~18℃, 28℃~50℃): (測定確度×0.1)/℃

最大許容印加電圧: 200mV および 2000mV レンジ

400Vrms.....連続

800Vrms.....10秒間

20V~750V レンジ

-800Vrms.....連続

入力インピーダンス: 約10MΩ // 100pF 以下

応答時間: 約4秒 (レンジ固定で規定確度内に達するまで)

*1kHz以上における交流電圧測定では, 0℃~+35℃, 湿度75%以下

2-1-3 抵抗測定 19999 表示

抵抗測定確度:

*20MΩレンジ抵抗測定では0℃~+35℃, 湿度75%以下

レンジ	分解能	測定電圧	測定確度(温度+23℃±5℃, 湿度85%以下, 6か月間)*
- 20Ω	1mΩ	0.02V	±0.14% of rdg ±10 digits
200Ω	10mΩ	0.2V	±0.13% of rdg ±2 digits
2000Ω	100mΩ	2V	
20kΩ	1Ω	0.2V	
200kΩ	10Ω	2V	±0.15% of rdg ±6 digits
2000kΩ	100Ω		±0.9% of rdg ±10 digits
20MΩ	1kΩ		

温度係数(0℃～18℃, 28℃～50℃) :

- 20Ω レンジ.....0.004% of rdg ±1.5 digit
- 200Ω～200kΩ レンジ0.004% of rdg ±0.1 digit
- 2MΩ レンジ0.01% of rdg ±0.1 digit
- 20MΩ レンジ.....0.05% of rdg ±0.1 digit

ロー・パワー抵抗測定確度 :

レンジ	分解能	測定電圧	測定確度(温度+23℃±5℃, 湿度85%以下, 6か月間)※
200Ω	10mΩ	0.02V	±1.0% of rdg ±6 digits
2000Ω	100mΩ	0.2V	
20kΩ	1Ω	0.02V	
200kΩ	10Ω	0.2V	±2.0% of rdg ±10 digits
2000kΩ	100Ω		±10.0% of rdg ±20 digits
20MΩ	1kΩ		

温度係数(0℃～18℃, 28℃～50℃) :

- 200Ω～200kΩ レンジ±0.02% of rdg ±0.8 digit/℃
- 2MΩ レンジ±0.06% of rdg ±0.8 digit/℃
- 20MΩ レンジ.....±0.5% of rdg ±0.8 digit/℃

開放端子電圧 : 最大4V

最大許容印加電圧 : DC100V または AC220Vrms(連続).....全レンジ

2-1-4 直流電流測定 ±19999表示

レンジ	分解能	測定確度(温度+23℃±5℃, 湿度85%以下, 6か月間)
2μA	100pA	±0.3% of rdg ±5 digits
20μA	1nA	
200μA	10nA	±0.6% of rdg ±5 digits
2000μA	100nA	
20mA	1μA	±0.7% of rdg ±5 digits
200mA	10μA	

温度係数(0℃～18℃, 28℃～50℃) :

0.02% of rdg ±1 digit/℃ (全レンジ)

入力抵抗 : 2μA, 20μA レンジ11kΩ 以下

200μA, 2000μA レンジ ...110Ω 以下

20mA, 200mA レンジ.....2Ω 以下

最大許容印加電流：2 μ A, 20 μ A レンジ ……最大10mA

200 μ A～200mAレンジ……………0.5A(ヒューズ保護)

応答時間：2 μ A, 20 μ A レンジ……………約3秒(レンジ固定で規定確度内に達するまで)

2-1-5 交流電流測定(平均値測定実効値表示) 19999表示

レンジ	分解能	測定確度(温度+23 $^{\circ}$ C \pm 5 $^{\circ}$ C, 湿度85%以下, 6か月間)	
		20Hz～45Hz	45Hz～1kHz
200 μ A	10nA	\pm 0.8% of rdg \pm 25 digits	0.7% of rdg
2000 μ A	100nA		\pm 25 digits
20mA	1 μ A	\pm 0.9% of rdg \pm 25 digits	0.8% of rdg
200mA	10 μ A		\pm 25 digits

温度係数(0 $^{\circ}$ C～18 $^{\circ}$ C, 28 $^{\circ}$ C～50 $^{\circ}$ C)：(測定確度 \times 0.1)/ $^{\circ}$ C(全レンジ)

入力抵抗：200 μ A, 2000 μ Aレンジ……………110 Ω 以下

20mA, 200mAレンジ……………2 Ω 以下

最大許容印加電流：全レンジ 0.5A(ヒューズ保護)

2-1-6 導通テスト

導通検出：電子ブザー音で知らせる

導通検出レベル可変幅：各抵抗レンジの約0～ $\frac{1}{2}$ フルスケール

正面パネルの LEVEL ボリュームで可変

最大許容印加電圧：DC100VまたはAC250Vrms……………連続

(注) 導通テスト機能では、小数点および単位表示のLEDが点滅し、数字表示LEDは、ブランキングします。

2-2 一般仕様

測定方式：積分方式(積分時間 100ms)

入力方式：フローティング方式

表示：10進5桁 7セグメント発光ダイオード(LED)表示

極性……………マイナス(-)極性のみ表示

ゼロ・ブランキング表示

最大表示：19999(ただし、直流電圧測定の1000Vレンジ、交流電圧測定の750Vレンジは除く)

レンジ切換：自動および手動；自動レンジ アップ・レベル 20000
 ダウン・レベル 1799

過入力表示：20000以上の入力に対して，数字表示が点滅する

測定速度：約2.5回／秒およびホールド

耐電圧：COM端子—ケースおよびAC電源ライン間……500V (DCおよびACピーク)

ただし，バッテリー駆動の場合は1000V。

ロー・バッテリー表示：AC電源およびバッテリー電源が，駆動電圧以下に低下すると，単位表示用LEDと小数点が点滅する

リモート・コントロールおよびデータ出力：

TR1163 GP-IBアダプタ，**TR1150** BCD出力ユニットのオプションを使用して，レンジの設定，外部スタート，測定データの出力が可能。

TR1148 デジタル・コンパレータ・ユニット，**TR1149** アナログ出力ユニットのオプションを使用して，HI/GO/LO判定および測定値のアナログ出力が可能。

その他，**TR1929** バッテリー・ユニットを使用して，連続6時間以上のバッテリー駆動が可能。

使用環境：温度 0°C～+50°C

ただし **TR1163** (GP-IBアダプタ・ユニット) および **TR1929** (バッテリー・ユニット) 使用時は，0°C～+40°C
湿度 85%RH以下(+40°C以下。ただし20MΩレンジ抵抗測定および1kHz以上における交流電圧測定では0°C～+35°C，湿度75%RH以下)

保存温度範囲：-25°C～+70°C

電源：AC100V±10%(仕様により，115，120，220V±10%，240V+4%，-10%に変更可能) 50/60Hz
8VA以下………本体のみ
14VA以下………アクセサリ使用時

外形寸法：約190(幅)×70(高)×260(奥行)mm

重量：約2kg (本体のみ)

2-3 付属品

- (1) 電源ケーブル (MP-43) 1
- (2) 入力ケーブル (A01001) 1
- (3) 普通溶断ヒューズ 0.5A (電流測定保護用) 2
- (4) スロー・ブロー・ヒューズ 0.16A (EAWK-0.16A) (電源用)* 2
- (5) 取扱説明書 1

※AC100V, 115V, 120V時は0.16A

AC220V, 240V時は, 0.08A

第3章 取扱方法

3-1 点 検

TR6844 がお手元に届きましたら、輸送中における破損がないかを点検して下さい。

もし、破損していたり仕様どおり動作しない場合は、本社 CE フロントまたは最寄りの営業所・出張所にご連絡下さい。

所在地および電話番号は、巻末に記載してあります。

3-2 保 管

TR6844 を長時間使用しない場合は、ビニールなどのカバーで包み、段ボール箱に入れて、湿気が少なく直射日光の当たらない場所に保管して下さい。保存温度範囲は、 -25°C ～ $+70^{\circ}\text{C}$ です。

なお、**TR1929** を保管する場合も同様な方法で行なって下さい。保存温度は、 -25°C ～ $+40^{\circ}\text{C}$ です。

3-3 使用前の準備および注意事項

- (1) **TR6844** を AC 電源で駆動する場合は、必ず付属の AC 電源ケーブル (**MP-43**) を使用して下さい。AC 電源は、 $\text{AC}100\text{V} \pm 10\%$ 、 $50/60\text{Hz}$ を使用します。
TR6844 に AC ケーブルを接続する場合は、**POWER** スイッチが **OFF** に設定されていることを確認してから行なって下さい。
- (2) 第2章に示した測定確度を満足するために、AC 電源またはバッテリーで約30分間ウォーム・アップを行なって下さい。
- (3) 使用周囲環境は、温度 0°C ～ $+40^{\circ}\text{C}$ 、湿度85%以下あるいは温度 0°C ～ $+50^{\circ}\text{C}$ 、湿度75%以下です。なるべく直射日光を避け、風通しのよい場所で使用して下さい。
- (4) 極度の機械的ショックを与えないよう、取扱いに注意して下さい。
- (5) **TR6844** に **TR1148/1149/1150/1163/1929** などのオプションを装着する場合は、必ず電源が切れていることを確かめてからにして下さい。

3-4 電源ケーブルについて

AC電源による測定動作時にはAC電源の電撃事故を防ぐため、必ず **TR6844** の電源コネクタの中央のピンを大地に接地して下さい。付属の電源ケーブルのプラグは3ピンになっており、中央の丸い形のピンはアースになっています。したがって、3極のコンセントに接続しますと中央のピンは接地されます。

このプラグにアダプタを使用して、コンセントに接続する場合は、アダプタから出ている緑色の線を必ず大地に接地して下さい。

付属のアダプタ **A09034** (電気用品取締法に準拠) は〔図3-1〕に示すように、2本の電極の幅 **A**、**B** が異なりますのでコンセントに差込むときはその方向を確認して接続して下さい。

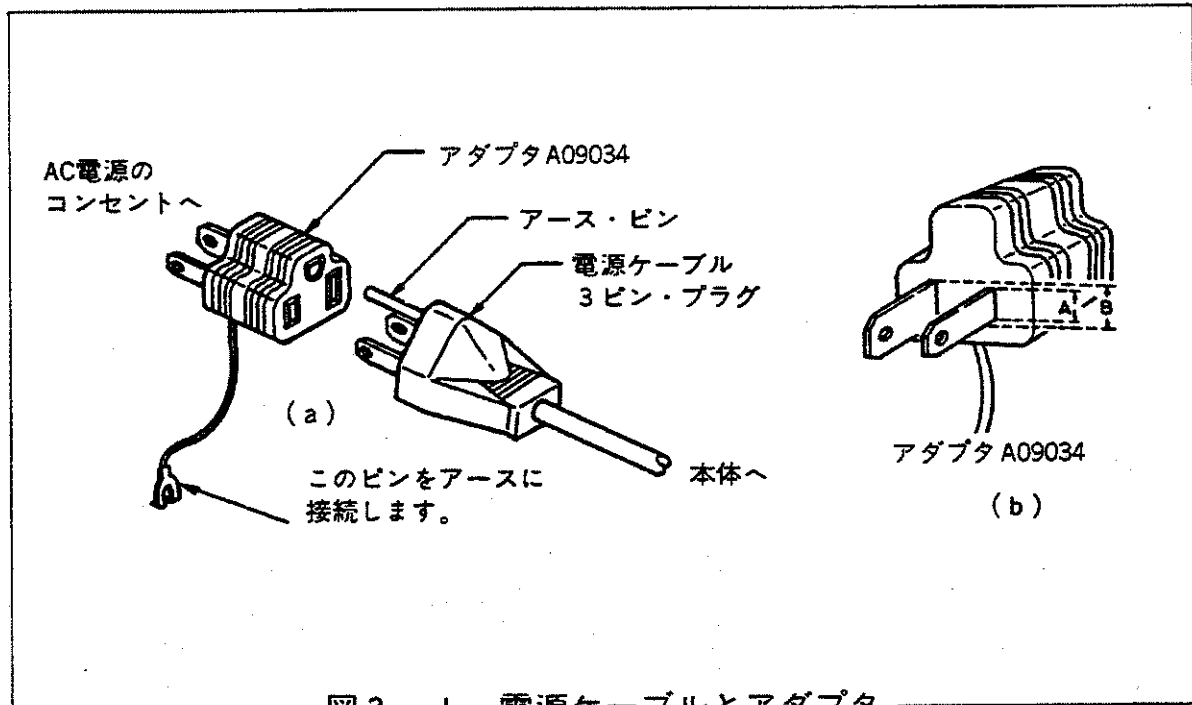


図3-1 電源ケーブルとアダプタ

3-5 ハンドルのロックについて

本器のハンドルは持ち運びの際の取手としての他に、目視のときに本体を起こして正面パネルを見やすくするための支えとしても使えます。ハンドルは一定角度ごとにロックされるようになっていますが、その箇所を〔図3-3〕に示します。ハンドルの根元のつまみを左右両脇に広げるようにして引っぱりますとロックが解除され、ハンドルを回転させることができます。〔図3-2 参照〕

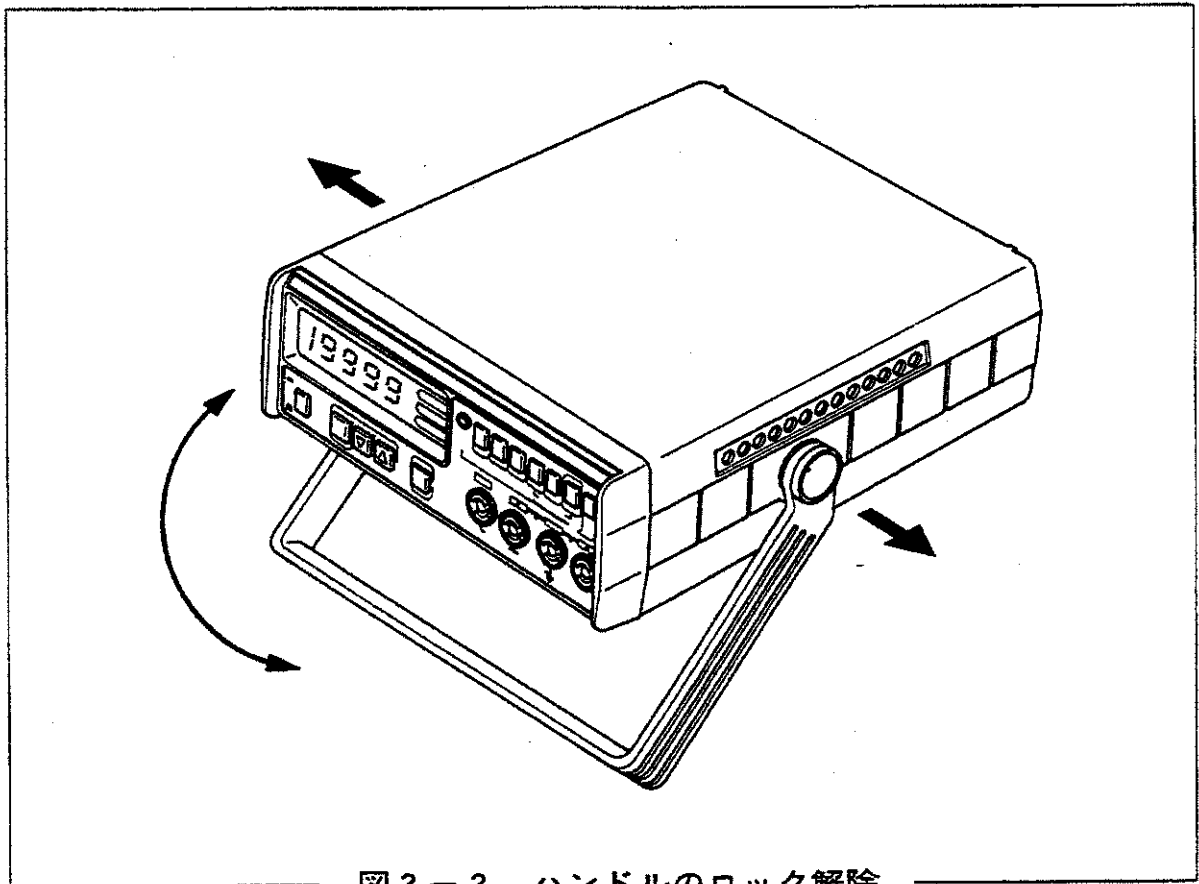


図 3 - 2 ハンドルのロック解除

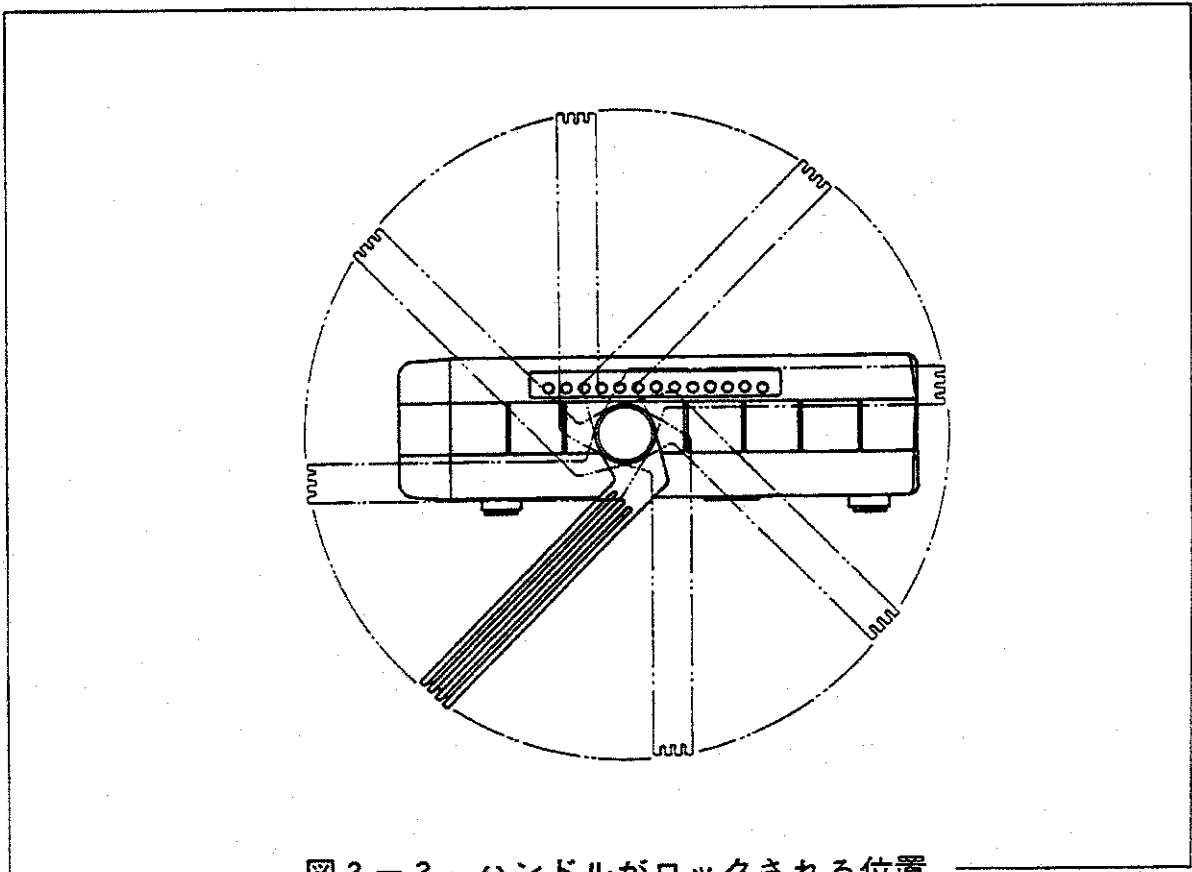


図 3 - 3 ハンドルがロックされる位置

3-6 パネル面の説明

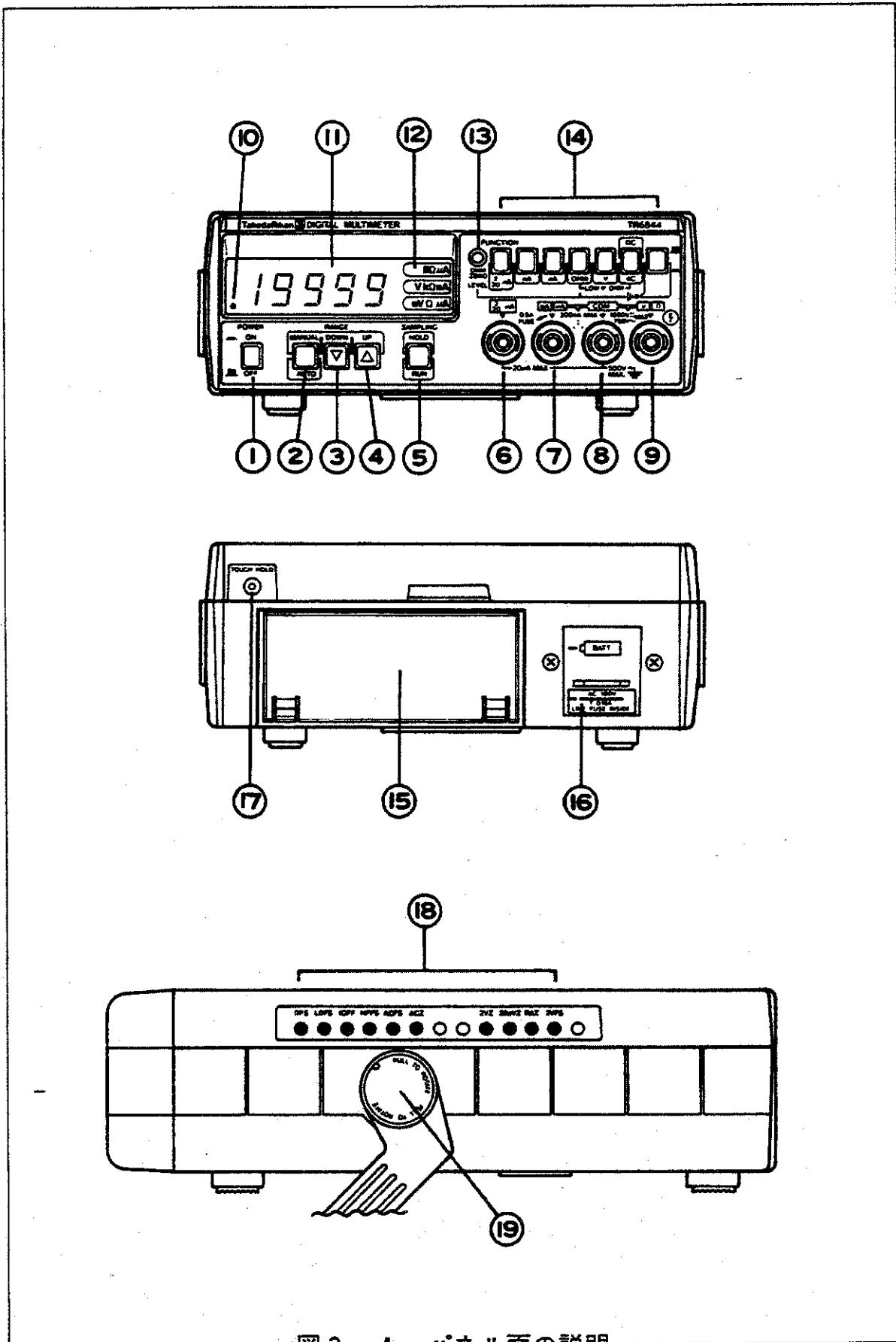


図 3 - 4 パネル面の説明

〔図 3-4〕を参照して下さい。図に示した番号順に各部の機能を以下に記します。

——正面パネル——

① **POWER** スイッチ

電源スイッチです。スイッチを押し込むと **ON** になり、全回路に電源が供給されます。再度押すとスイッチが手前に出て **OFF** となり、電源が切れます。なお、**TR1929** を組み込んだときは、電源スイッチの設定に関係なく充電できます。なお、**TR1929** のバッテリー充電のために充電回路に電圧が供給されていますので、**POWER ON/OFF** にかかわらずトランスの一次側には電流が流れています。

(詳細は、第 5 章を参照して下さい。)

② **AUTO/MANUAL** スイッチ

レンジの切換えを自動 (**AUTO**) で行なうか手動 (**MANUAL**) で行なうかを選択するスイッチです。

スイッチが手前に出ているときに **AUTO** に設定されている状態で、自動的に最適レンジが選択されます。

スイッチを押すと、押し込まれた状態で保持され、**MANUAL** に設定されます。**DOWN** および **UP** スイッチによって、手動で任意のレンジを選択することができます。

再びスイッチを押すと、スイッチが手前に出て **AUTO** に設定されます。

③ **DOWN** スイッチ

レンジ・ダウン・スイッチです。**AUTO/MANUAL** スイッチが **MANUAL** に設定されているとき、このスイッチを押すごとに 1 レンジずつ測定レンジが下がります。

④ **UP** スイッチ

レンジ・アップ・スイッチです。**AUTO/MANUAL** スイッチが **MANUAL** に設定されているとき、このスイッチを押すごとに 1 レンジずつ測定レンジが上がります。

⑤ **RUN/HOLD** スイッチ

測定サンプリングを行なう (**RUN**) か、または行なわない (**HOLD**) かを選択するスイッチです。

手前に出ている状態で **RUN** に設定され、測定動作を繰り返します。

スイッチを押すと、押し込まれた状態で保持され、**HOLD** に設定されます。**HOLD** に設定されると、設定される直前のデータを表示したまま測定動作は止まります。

TR1163 (GP-IB アダプタ・ユニット), **TR1150** (BCD データ出力ユニット) もしくは **TR1148** (デジタル・コンパレータ・ユニット) などを使用して外部スタート測定を行なう場合は, **HOLD** に設定して下さい。(詳細は, 各オプションの取扱説明書を参照して下さい。)
再びスイッチを押すと, スイッチは手前に出て **RUN** に設定されます。

⑥ **2/20 μ A** 端子

微小直流電流測定 of $2\mu\text{A}$, $20\mu\text{A}$ レンジの入力「HI」端子です。

付属の入力ケーブルの「HI」(赤)側を接続します。

この端子は, 保護ヒューズがはいておりませんので, 過入力を印加しないように注意して下さい。

⑦ **mA/ μ A** 端子

直流電流および交流電流測定 of $200\mu\text{A}$, $2000\mu\text{A}$, 20mA , 200mA レンジの入力「HI」端子です。

付属の入力ケーブルの「HI」(赤)側を接続します。

この端子には, 0.5A の保護ヒューズが取り付けられています。

ヒューズは, 端子を押し, 反時計方向に $\frac{1}{4}$ (90 度) 回転しますと, 端子と一緒にはずせます。

⑧ **COM.** 端子

全測定機能の入力「LO」端子です。

付属の入力ケーブルの「LO」(黒)側を接続します。

⑨ **V/ Ω** 端子

直流電圧, 交流電圧, 抵抗測定および導通テスト用の入力「HI」端子です。

付属の入力ケーブルの「HI」(赤)側を接続します。

⑩ サンプル表示

測定動作中のとき点灯する LED です。

⑪ 数字表示部

5桁の数字表示で, 最大表示は 19999 です。

小数点は, レンジによって自動的に設定されます。

極性表示は, 被測定信号がマイナス(-)極性の場合のみ表示します。

なお, 表示が 20000 以上になりますと, 表示数字が点滅し, 過入力であることを示します。

不要なゼロはブランキングされ, 点灯しません。

導通テスト時は, 小数点と ⑫ の単位表示が点滅し, 数字表示は点灯しません。

⑫ 単位表示

測定機能およびレンジによって、V、mV、MΩ、kΩ、Ω、mA または μA を 3 個の単位表示用 LED で表示します。

また、AC 電源およびバッテリー電圧が駆動電圧以下に低下しますと、単位表示用 LED と小数点が点滅します。

⑬ OHM ZERO/LEVEL ボリューム

抵抗測定で、入力ケーブルの抵抗分を補正するため、および導通テストにおいて導通を検出し、ブザーを鳴らすレベルを設定するためのボリュームです。

⑭ FUNCTION スイッチ

各測定機能を設定するスイッチです。

2/20μA 微小直流電流測定 (2μA, 20μA)

mA 直流電流および交流電流測定 (20mA, 200mAレンジ)

μA 直流電流および交流電流測定 (200μA, 2000μA レンジ)

OHM 抵抗測定および導通テスト

V 直流電圧および交流電圧測定

DC/AC 直流/交流の切換え(押し込むと AC になります)

—(1)..... 導通テスト設定

詳細は、第 3-9 節④、図 3-8 を参照して下さい。

——背面パネル——

⑮ アクセサリ・カバー

このカバーをはずして、各アクセサリを接続します。

内部のアクセサリ接続用コネクタの入出力信号は、測定信号系とはアイソレートされておりませんので、不用意に使用しますと、測定結果が不安定になったり内部回路を破損する場合があります。したがって、本器の指定アクセサリである TR1148/1149/1150/1163/1929 以外の機器は、絶対に接続しないで下さい。

また、カバーをはずした状態で測定しますと危険ですので、アクセサリを接続していない場合は、必ず、カバーを取り付けておいて下さい。

⑯ 電源コネクタ

AC 電源を接続するコネクタです。このコネクタには、安全のためのカバーが付いています。この安全カバーを上げ、付属の電源ケーブルを接続します。

なお、**TR1929** で駆動している場合、安全カバーを上げますと、電池駆動回路が切れます。

⑰ TOUCH HOLD 端子

TR1121 タッチ・ホールド・プローブのピン・プラグを接続する端子です。

——右側面パネル——

⑱ 校正用穴

この穴をとおして校正用ボリュームをまわします。

⑲ ハンドル・ロック解除用つまみ

左右のつまみを外側に引っぱるようにしますと、ロックが解除され、ハンドルを360°回転させることができます。

3-7 オーバ・レンジおよびロー・バッテリー表示

(1) オーバ・レンジ表示

TR6844 のフルスケールは、直流電圧測定の1000Vレンジおよび交流電圧測定の750Vレンジを除いて“19999”です。この表示を越える入力が印加されると、表示している数字が点滅し、過入力であることを示します。

このような場合は、入力信号をはずすか、あるいはレンジを固定している場合はレンジを上げて下さい。また、レンジの移動時および抵抗測定において入力端子が開放されたときにも点滅することがあります。

なお、直流電圧測定の1000Vレンジおよび交流電圧測定の750Vレンジは、それぞれの値を越える入力が印加されても、表示の点滅を行ないませんので注意して下さい。

(2) ロー・バッテリー表示

AC電源またはバッテリー電圧が駆動電圧以下になりますと、測定しているレンジに対応した単位表示用LEDおよび小数点が点滅を開始し、ロー・バッテリーであることを示します。

3-8 タッチ・ホールド端子の取扱注意

背面パネルに取付けてある**TOUCH HOLD**端子の信号ラインは、入力端子の**COM.**端子と共通になっています。

したがって、測定中または被測定物から入力が接続されている状態で、**TOUCH HOLD**端子に手を触れますと、測定値が不安定になる現象を生じるこ

とがあると同時に、高電圧測定においては危険ですので、絶対に手で触れないよう注意して下さい。

3-9 基本操作

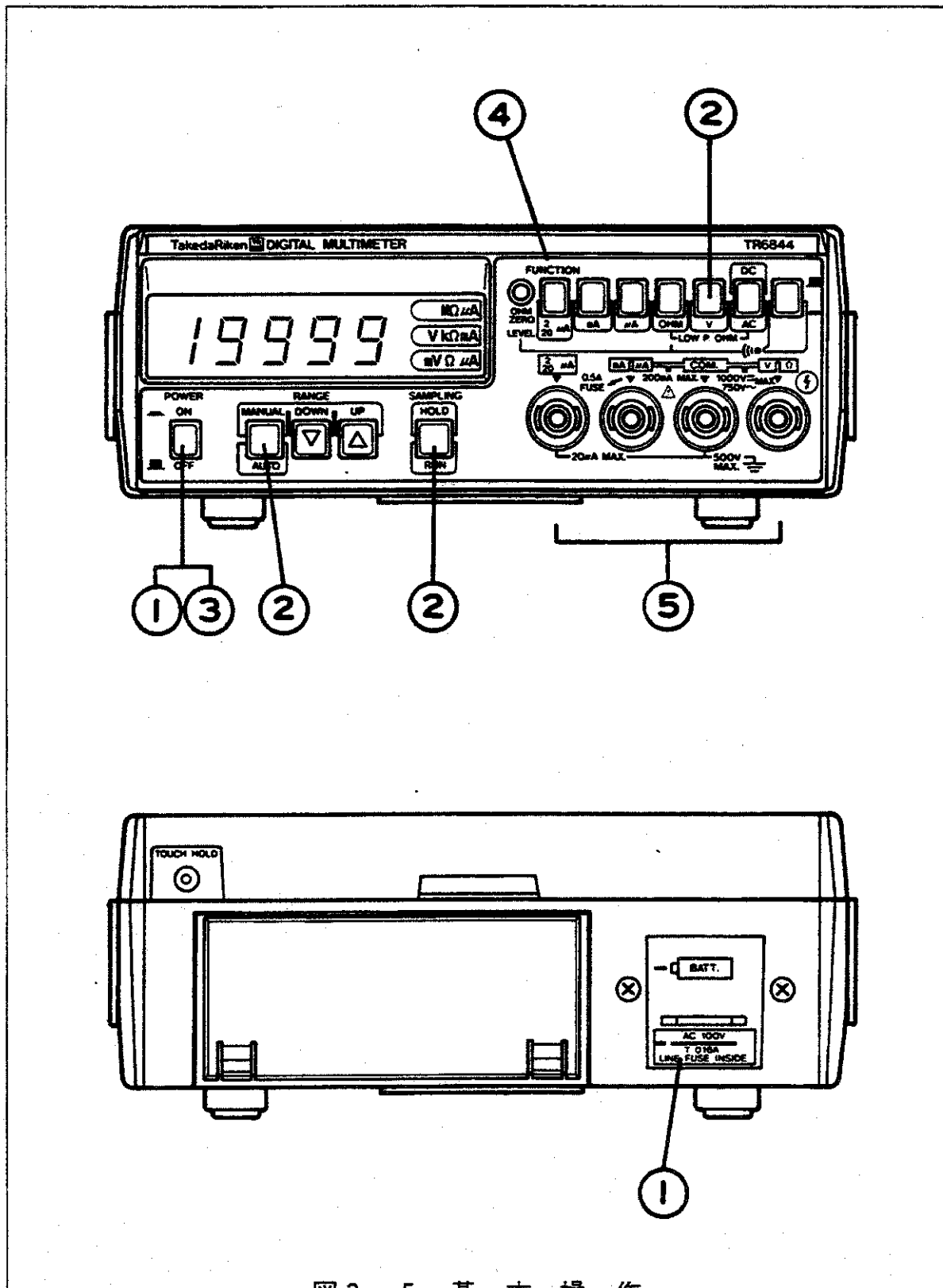


図3-5 基本操作

[図3-5]を参照して、以下の操作を行なって下さい。

- ① **POWER** スイッチを **OFF** に設定し、電源コネクタに付属の電源ケーブル (**MP-43**) または **TR1929** を接続します。
使用する AC 電源は、AC100V±10%、50/60Hz です。
- ② **FUNCTION** スイッチの **V** のみを押し込みます。また、**AUTO/MANUAL** スイッチを **AUTO** に、**SAMPLING RUN/HOLD** スイッチを **RUN** に(それぞれのスイッチが手前に出ている状態に) 設定します。
- ③ **POWER** スイッチを **ON** に設定し、約30分間ウォーム・アップして下さい。
- ④ 被測定信号によって、**FUNCTION** スイッチを設定します。(図3-8参照)
- ⑤ 測定機能にしたがって、入力ケーブルを接続します。(図3-8参照)
なお、入力ケーブルは、高電圧測定および高電流測定時に、ケーブルがはずれることによって生じる危険性を防止するために、ロック機構がついています。
ロック部分を入力端子のスリットに合わせて押し込み、時計方向に約70度回転しますと、ロックされます。(図3-7参照)

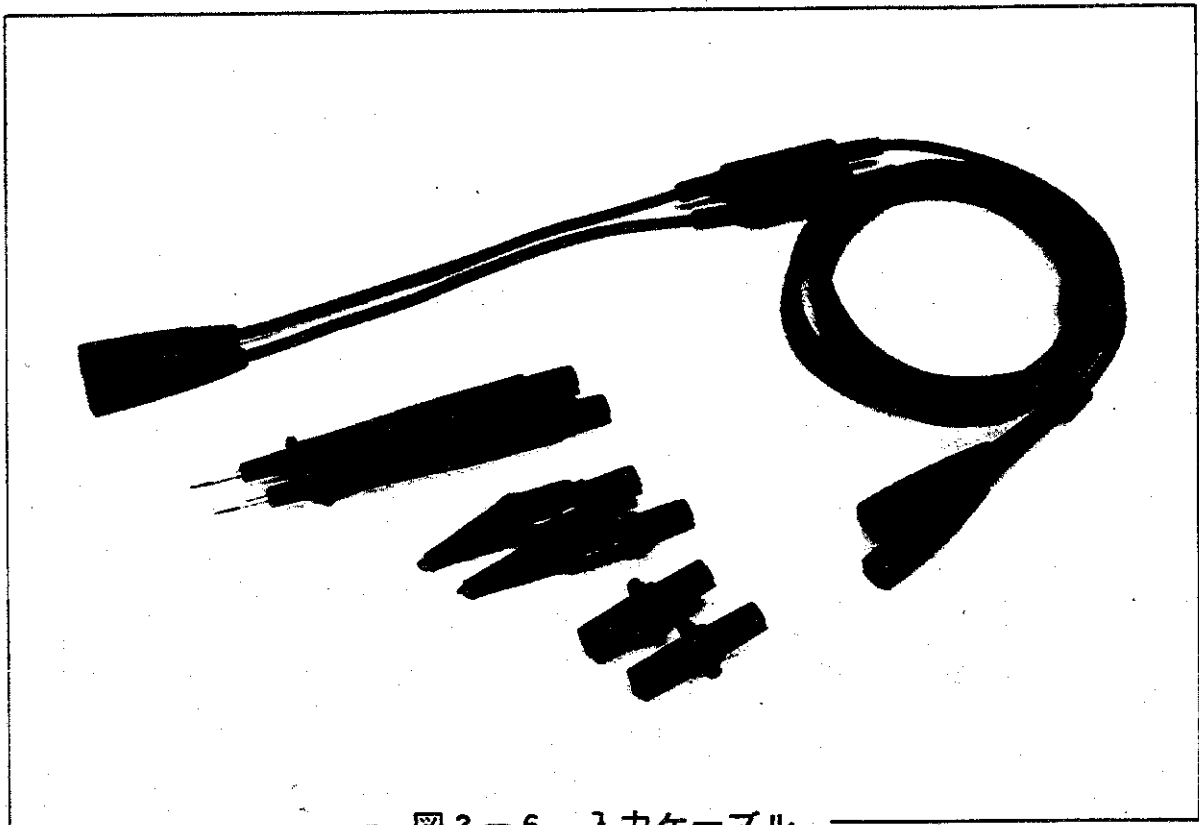


図3-6 入力ケーブル

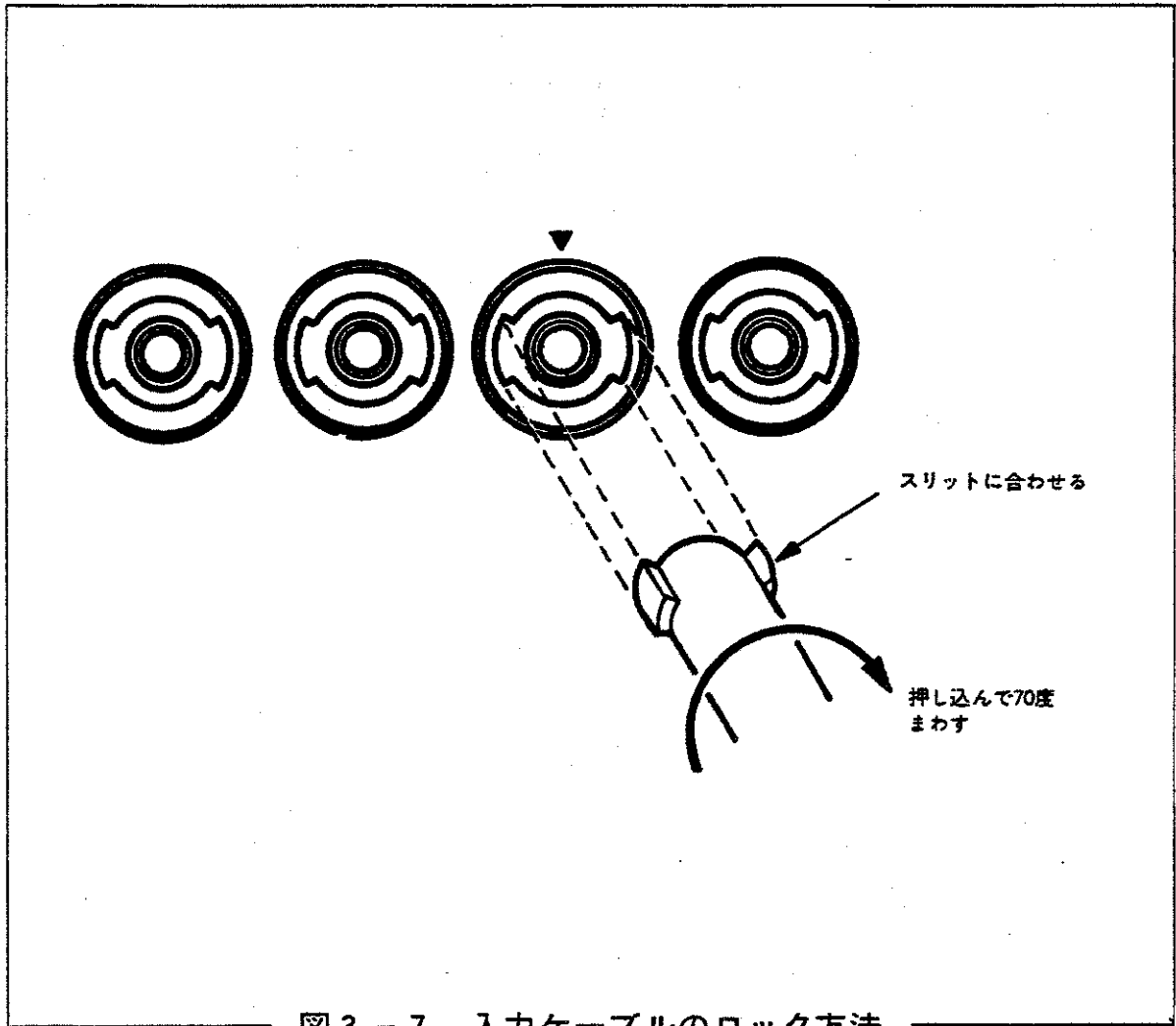
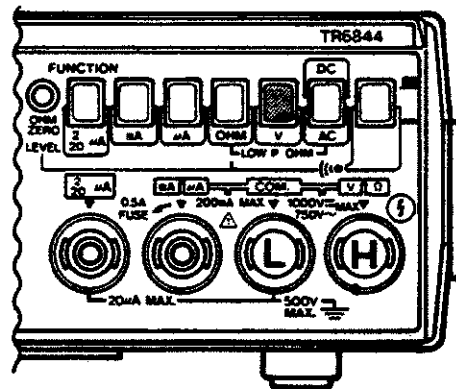
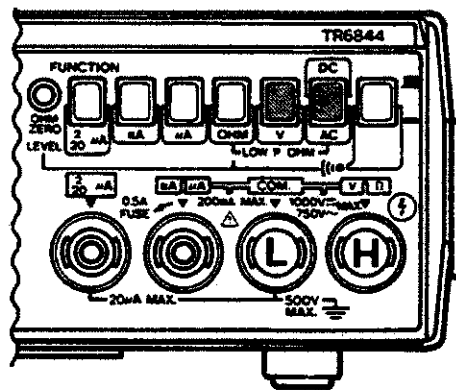


図 3 - 7 入力ケーブルのロック方法

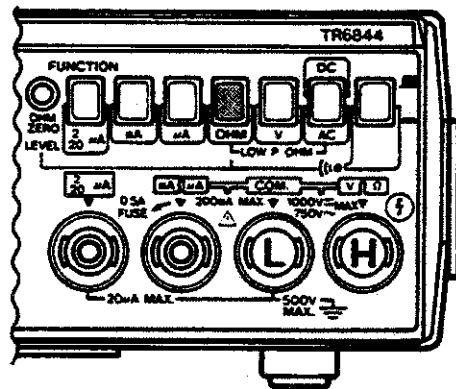
直流電圧測定



交流電圧測定



抵抗測定



スイッチの陰影部……押し込んだ状態を示す。

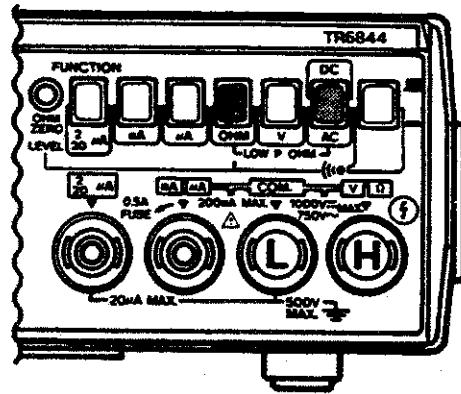
スイッチの陰影部以外……手前に出た状態を示す。

入力端子のH……入力ケーブルの「HI」（赤）側を接続する。

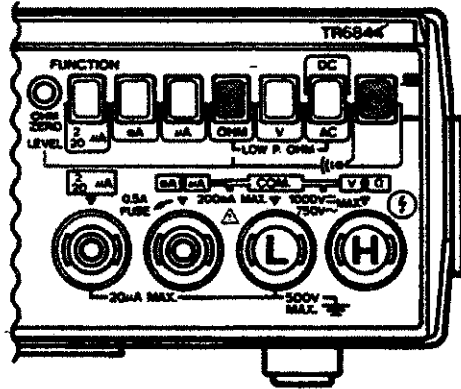
入力端子のL……入力ケーブルの「LO」（黒）側を接続する。

図 3 - 8 各機能における FUNCTION スイッチの設定と入力ケーブルの接続

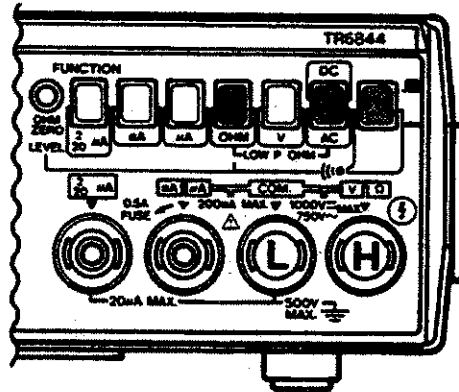
ロー・パワー抵抗測定



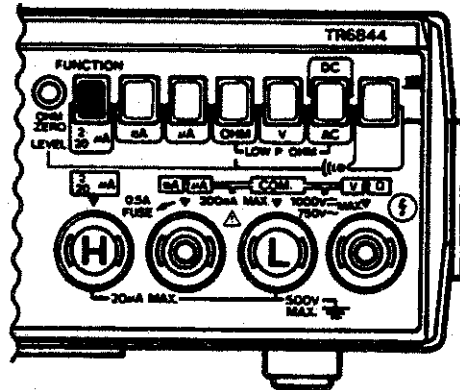
導通テスト



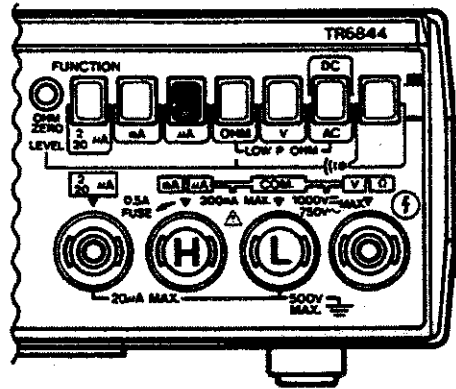
ロー・パワー導通テスト



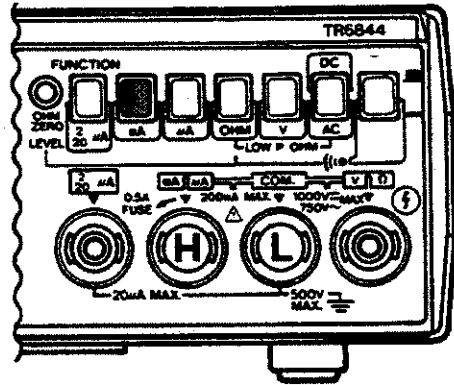
直流電流測定
($2\mu\text{A}$, $20\mu\text{A}$ レンジ)



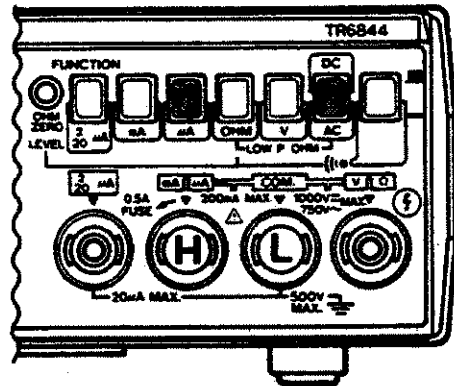
直流電流測定
($200\mu\text{A}$, $2000\mu\text{A}$ レンジ)



直流電流測定
(20mA , 200mA レンジ)



交流電流測定
($200\mu\text{A}$, $2000\mu\text{A}$ レンジ)



交流電流測定
(20mA , 200mA レンジ)

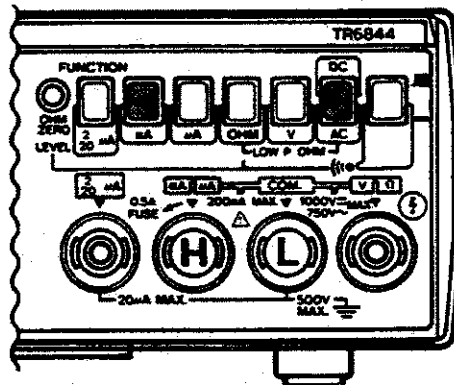


図 3 - 8

3-10 各測定機能の操作

(1) 直流電圧測定

注 意 △

直流電圧測定における最大許容印加電圧は、

20mV, 200mV, 2000mV レンジ	400V (連続) 1100V (10秒以内) (DC または AC ピーク)
20V, 200V, 1000V レンジ	1100V (連続) (DC または AC ピーク)

です。絶対にこの電圧を越えないように注意して下さい。

- ① **FUNCTION** スイッチを **V** に、**AC/DC** スイッチを **DC** (手前に出た状態) に設定し、入力ケーブルを被測定信号に接続します。(図 3-8 参照)
- ② 入力インピーダンスは、

20mV, 200mV, 2000mV レンジ	1000MΩ 以上
20V, 200V, 1000V レンジ	約10MΩ

です。

なお、1000V レンジにおいては、1000V を越える電圧が印加されても過入力表示は行ないませんので注意して下さい。

20mV および 200mV レンジは、分解能がそれぞれ $1\mu\text{V}$ 、 $10\mu\text{V}$ と高感度になりますので、入力ケーブルの先端と被測定物の端子とが異種金属であったり、端子間に温度差を生じたりしますと、熱起電力が発生し、測定誤差の原因となります。したがって、銅以外の金属端子のケーブルの使用は避け、また、測定系の接続点の温度差が大きい場合は、ヒート・シンクなどの考慮が必要です。特に、冷暖房などの風が接続点にあたらないように位置を変えたり、カバーをするなどして工夫して下さい。

モータやトランスなどの誘導の多い機器のそばでの使用は避けて下さい。避けることができない場合は、入力ケーブルをシールド付のケーブルにしたり、入力ケーブルをねじるなどして、誘導の影響を避けるように工夫して下さい。

また、被測定物もなるべく大地接地を行ない、本器との間にコモン・モード電圧がかからないようにして下さい。

大地接地できない場合は、本器の実効ノイズ除去比

DC に対して 120dB 以上

AC電源周波数50/60Hz±0.1%に対して 120dB以上
を参考にして下さい。

(2) 交流電圧測定

注 意 ⚠

交流電圧測定における最大許容印加電圧は、

200mV, 2000mV レンジ	400Vrms (連続)
	800Vrms (10秒間)
20V, 200V, 750V レンジ	800Vrms (連続)

絶対にこの電圧を越えないように注意して下さい。

- ① **FUNCTION** スイッチを **V** に、**AC/DC** スイッチを押し込んで **AC** に設定して、入力ケーブルを被測定信号に接続します。(図3-8参照)
- ② 入力インピーダンスは、すべてのレンジで、約10MΩ // 100pF 以下です。
750Vレンジにおいて、750Vrmsを越える電圧が印加されても、過入力表示は行ないませんので注意して下さい。

(3) 抵抗測定

注 意 ⚠

抵抗測定における最大許容印加電圧は、

DC100V(連続), AC220Vrms (連続)

です。絶対にこの電圧を越えないように注意して下さい。

- ① **FUNCTION** スイッチを **OHM** に設定し、入力ケーブルを被測定抵抗に接続します。**LOW P. OHM** 測定の場合は、**DC/AC** スイッチを押し込み、**AC** に設定します。
- ② 入力端子の開放時における端子間電圧は、最大4Vです。
また、各測定レンジにおける測定電流と測定電圧を、次表に示します。

測定レンジ	抵抗測定		ロー・パワー抵抗測定	
	測定電流	測定電圧	測定電流	測定電圧
20Ω	1mA	20mV		
200Ω		200mV	100μA	20mV
2000Ω		2V	100μA	200mV
20kΩ	10μA	200mV	1μA	20mV
200kΩ		2V	1μA	200mV
2000kΩ	1μA	2V	0.1μA	200mV
20MΩ	0.1μA	2V	0.01μA	200mV

③ ゼロ点調整

20Ω～2000Ωレンジにおいて、最良の測定確度を得るため、測定開始前に入力ケーブルの先端を短絡し、表示値が「0.000」になるように、正面パネルの **OHM ZERO** ボリュームを調整して下さい。これは、付属の入力ケーブル自体の抵抗(約0.2Ω)の補正です。

また、**LOW P. OHM** に切り換えた場合も、再度ゼロ点調整が必要です。

注 意

被測定抵抗の両端に電圧がかかっていると正確な測定結果を得ることができません。

入力ケーブルと被測定抵抗との接続点の熱起電力にも注意して下さい。

また、2000kΩ以上の高抵抗測定を行なう場合、入力ケーブルが振れないように固定して下さい。

周辺測定器などからの誘導には特に注意して下さい。

(4) 直流電流, 交流電流測定

注 意 ⚠

電流測定における最大許容印加電流は、

2μA, 20μAレンジ 10mArms

200μA～200mAレンジ 0.5Arms

です。

200 μ A~200mAレンジで、過入力電流のため保護ヒューズが溶断した場合は、mA/ μ A端子をはずし、ヒューズを交換して下さい。(3-12節ヒューズの交換を参照)

微小直流電流測定の2 μ Aおよび20 μ Aレンジは、ヒューズで保護されておきませんので、注意が必要です。

また、電流測定中に入力ケーブルがはずれますと、被測定回路に影響を与えるので入力ケーブルの接続は確実にこなして下さい。

- ① 直流電流測定では、
FUNCTIONスイッチを測定する電流値のレンジに設定し、**DC/AC**スイッチを**DC**(手前に出た状態)に設定します。
交流電流測定では、
FUNCTIONスイッチを測定する電流値のレンジに設定し、**DC/AC**スイッチを**AC**(押し込んだ状態)に設定します。
入力ケーブルを被測定電流に接続します。(図3-8参照)

- ② 入力インピーダンスは、
- | | |
|-----------------------------|-----------------|
| 200 μ A~2000 μ Aレンジ | 110 Ω 以下 |
| 20mA~200mAレンジ | 2 Ω 以下 |
| 2 μ A~20 μ Aレンジ | 11k Ω 以下 |
- です。

微小直流電流測定で2 μ A、20 μ Aレンジは、内部にフィルタがはいっているため、このレンジでの交流電流の測定はできません。

(5) 導通テスト

注 意 \triangle

導通テストにおける最大許容印加電圧は、
DC100V(連続)、AC220Vrms(連続)
です。絶対にこの電圧を越えないように注意して下さい。

- ① **FUNCTION**スイッチを**OHM**と**10**(押し込んだ状態)に設定し(ロー・パワー導通テストのときは、さらに**DC/AC**スイッチを押し込む)、入力ケーブルを被測定回路に接続します。(図3-8参照)
- ② **MANUAL/AUTO**スイッチを押し込み、**MANUAL**に設定します。
- ③ 導通検出レベルは、正面パネルの**OHM ZERO/LEVEL**ボリュームによって、抵抗測定のそれぞれのレンジのゼロから約 $\frac{1}{2}$ フルスケールの間まで可変できます。

- ④ 導通テストでは、単位表示と小数点が点滅し、数字表示は点灯しません。
レベルの設定は、次のように行ないます。
- ① 抵抗測定によって、検出したい抵抗値の上限を測定します。
 - ② そのままの状態では、(1)スイッチを押し込み、導通テストに設定します。
 - ③ 正面パネルの **OHM ZERO/LEVEL** ボリュームを、ブザーが鳴り始める位置に調整します。
- ⑤ 入力ケーブルを、被測定回路または被測定抵抗に接続します。
設定した抵抗値以下であれば、ブザーが鳴り、導通を知らせます。

3-11 内蔵電池の使用法

TR6844 は、**TR1929** バッテリ・ユニットを内蔵して、電池駆動を行なうことができます。

(1) 一般的注意事項

- ① 電池電圧の低下を示す単位表示用 LED および小数点の点滅が始まりましたら、ただちに AC 電源に切り換え、充電を行なって下さい。
- ② **TR6844** は、電源コネクタに電源ケーブルを接続しますと、電池駆動回路は自動的に切れ、AC 電源で駆動されます。
- ③ **TR1929** が内蔵されている場合、**TR6844** が電源ケーブルで AC 電源に接続されていますと、**POWER** スイッチの **ON/OFF** にかかわらず、充電が行なわれます。
- ④ **TR1929** の **FULL/TRICKLE** スイッチによって、**FULL** 充電モードと **TRICKLE** 充電モードに切り換えられます。
充電後は、**TRICKLE** に設定し、過充電しないように注意して下さい。
(第 5 章 **TR1929** バッテリ・ユニットを参照)

(2) バッテリ・ユニットの着脱方法

バッテリー・ユニットばかりでなく、他のアクセサリを接続する場合は、**TR6844** の背面パネルのアクセサリ・カバーをはずし、アクセサリを挿入します。

アクセサリ・カバーは、カバー下部の 2 箇所の止めを上げることによって取りはずします。(図 3-9 参照)

アクセサリは、アクセサリ下部の引き出しレバーを手前に引き出しますと、ロック解除と同時に引き出されます。(図 3-10 参照)

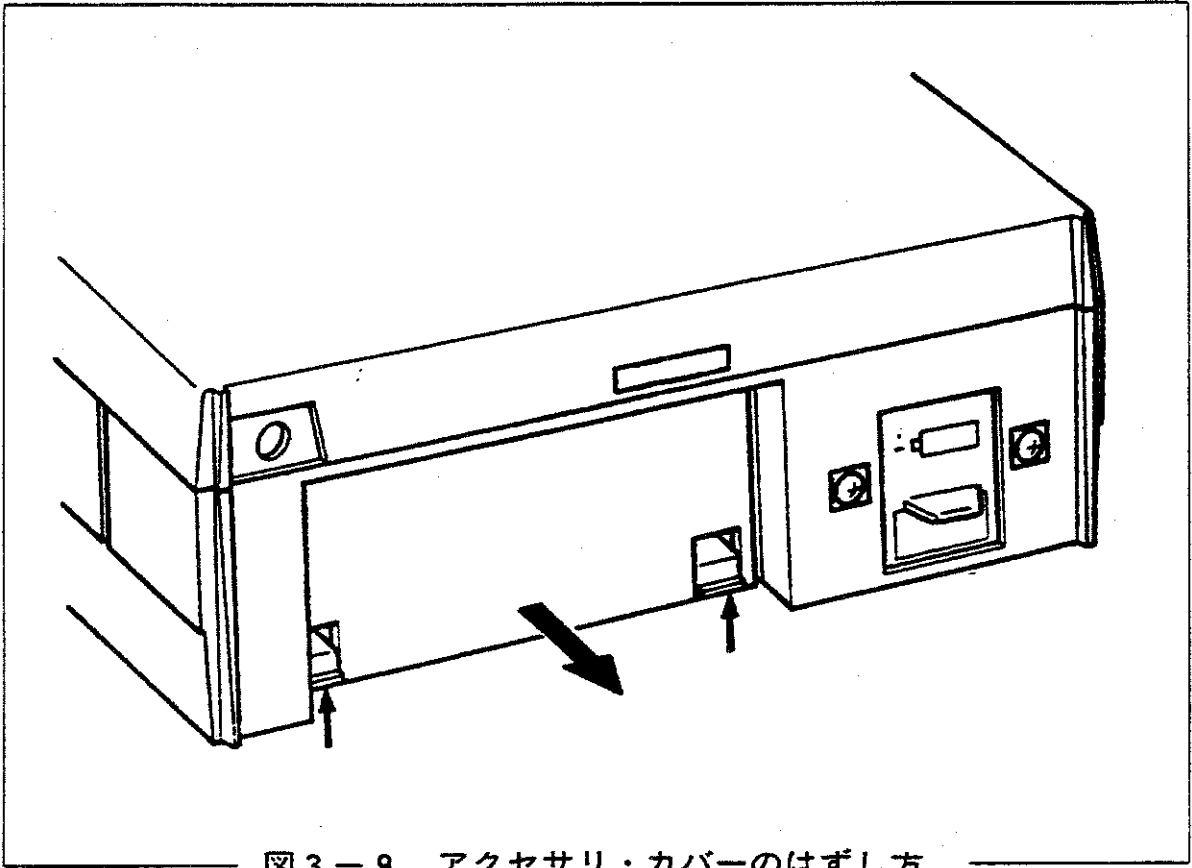


図 3 - 9 アクセサリ・カバーのはずし方

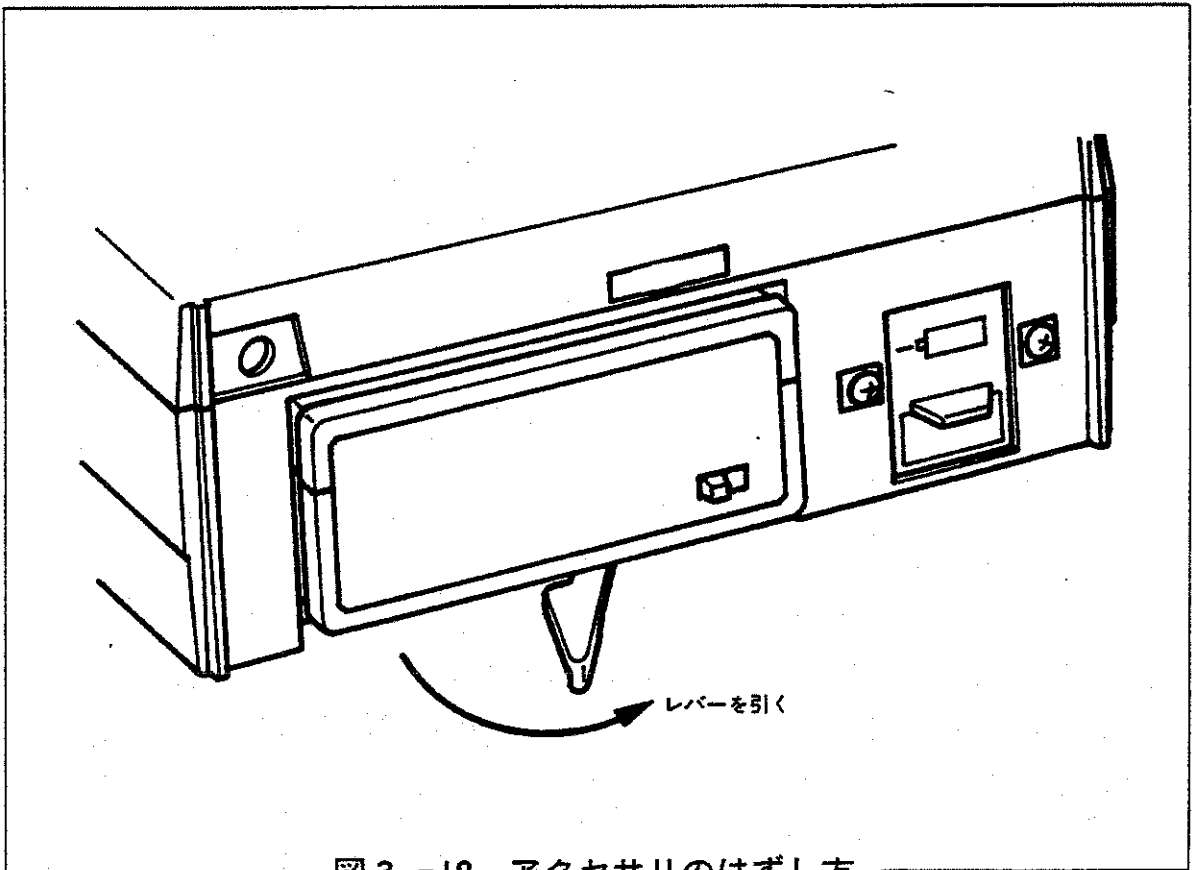


図 3 - 10 アクセサリのはずし方

3-12 ヒューズの交換方法

(1) 電流測定用保護ヒューズの交換

直流電流および交流電流測定で、mA/ μ A 端子に誤って0.5A を越える被測定電流を印加しますと、内部回路を破損しないように、保護ヒューズが切れます。

このような場合は、mA/ μ A 端子をはずし、保護ヒューズを交換して下さい。

端子は、押して、反時計方向に $\frac{1}{4}$ 回転させますと、ヒューズと一緒にはずせます。

保護ヒューズは、0.5A 普通溶断ヒューズです。

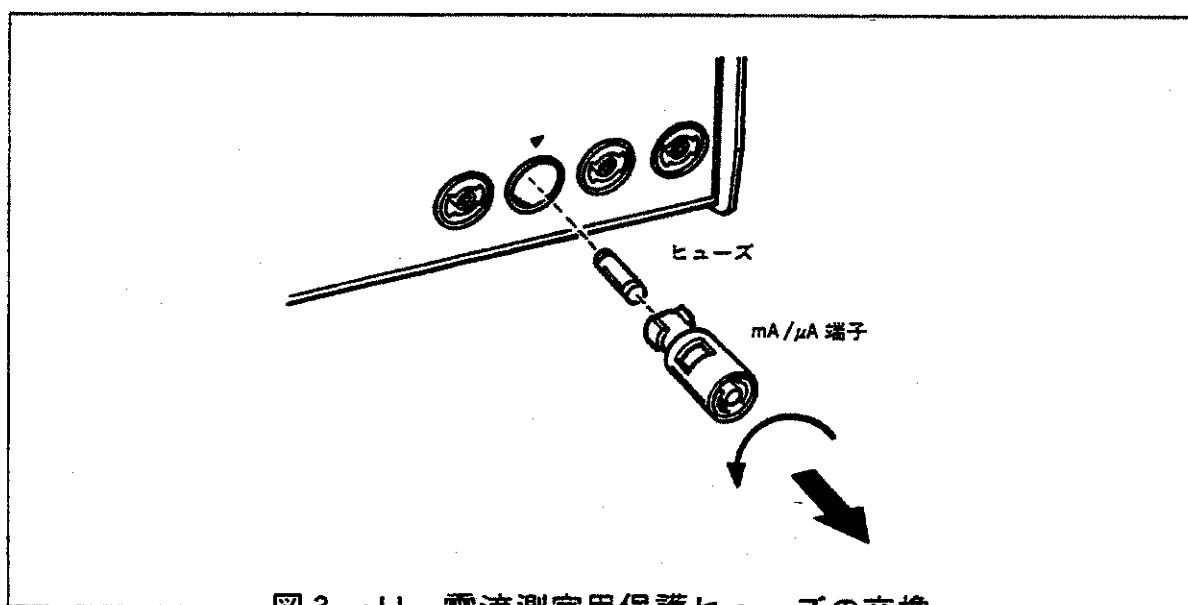


図 3-11 電流測定用保護ヒューズの交換

(2) 電源ヒューズの交換

POWER スイッチを **ON** に設定しても、全く動作しない場合には、電源ヒューズの溶断が考えられます。溶断しているときは、電源ヒューズを交換して下さい。

電源ヒューズは、0.16A スロー・ブロー・ヒューズを使用しております。以下に、ヒューズの交換手順を示します。

- ① 電源コネクタから電源ケーブルをはずします。また、**TR1929** などのオプションを使用している場合は、オプションもはずします。(電源ケーブルを接続していますと、**POWER** スイッチの **ON/OFF** にかかわらずトランスの一次側に電源が供給されている状態となり、危険防止のため必ずケーブルをはずして下さい。)

② ケースをはずします。

背面パネルの電源コネクタの箇所にある2本のねじをはずし、正面パネルの上下を持ち、ケースをはずします。(図3-12参照)

③ 電源ヒューズは、トランスの近くにありますが。(図3-13参照)

電源ヒューズをはずすときは、ヒューズを〔図3-14〕に示す矢印①の方向に押しします。

取り付けるときは、上から押し込みます。

注意：ヒューズの点検は、目視点検では確実ではありません。抵抗値を測定し、 15Ω 以下であれば正常です。

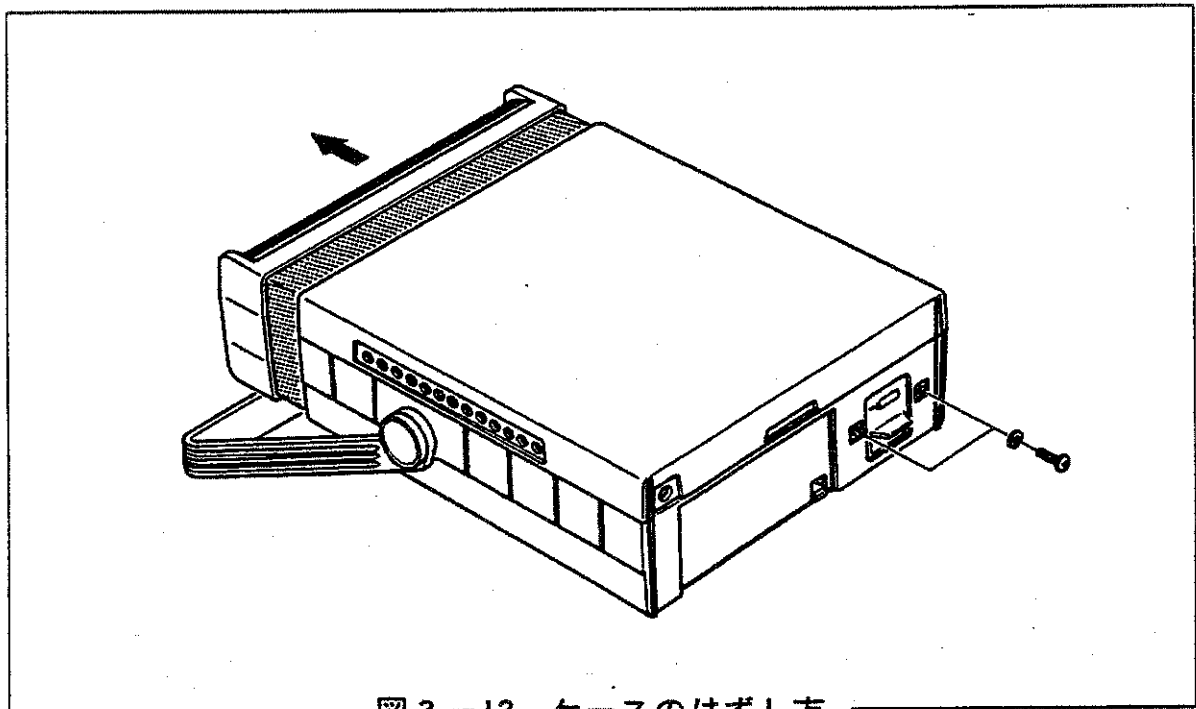


図3-12 ケースのはずし方

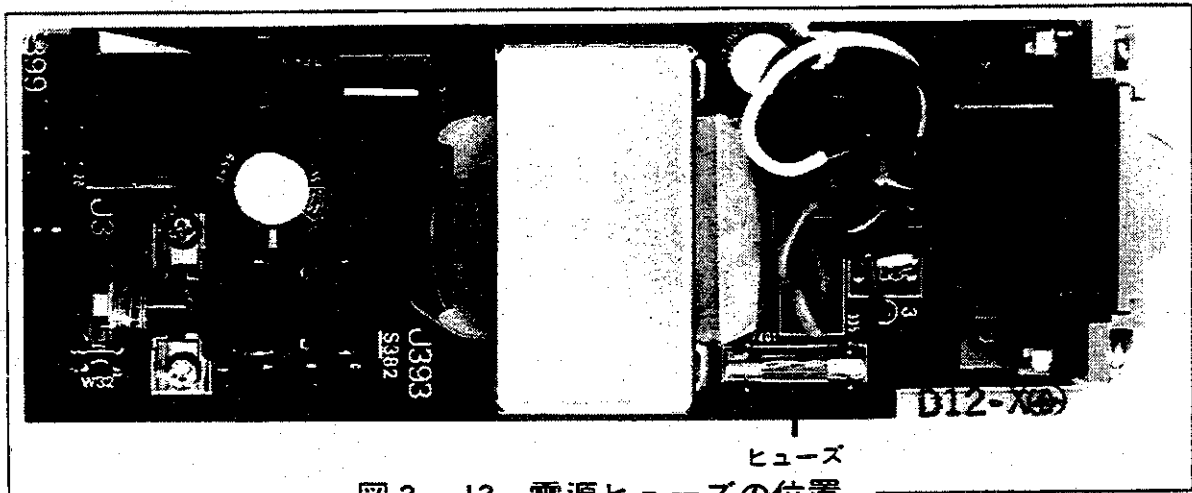


図3-13 電源ヒューズの位置

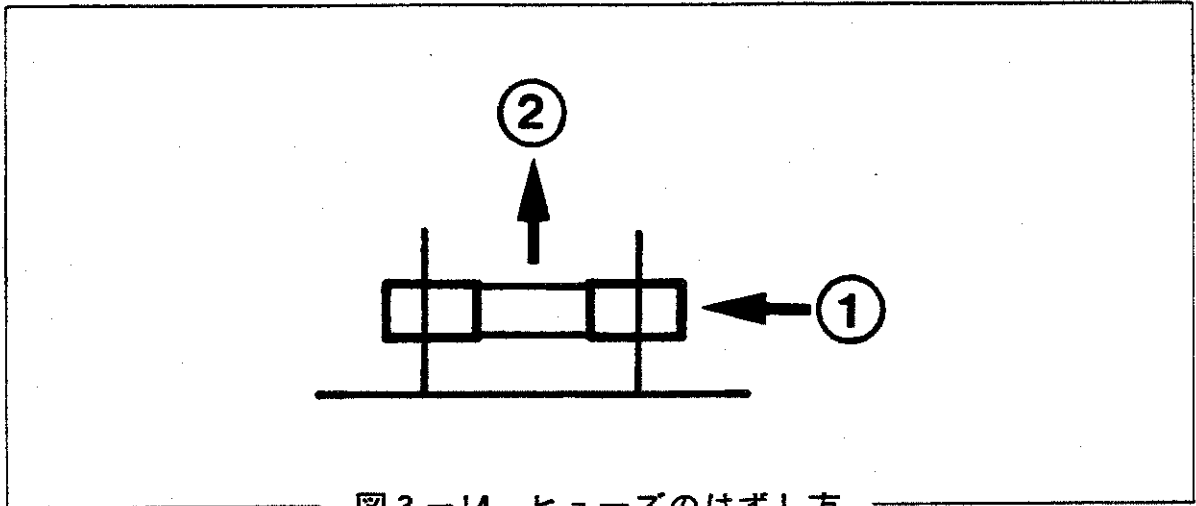


図3-14 ヒューズのはずし方

3-13 オプションからの外部制御について

詳細は、第7章以降を参照して下さい。

(1) **TR6844** は、**TR1148** (デジタル・コンパレータ・ユニット)、**TR1150** (BCD データ出力ユニット)、**TR1163** (GP-IB アダプタ)などのオプションを使用することによって、外部スタートを行なうことができます。外部スタートを行なう場合は、**TR6844** の **SAMPLING RUN/HOLD** スイッチを **HOLD** に設定します。

(2) **TR6844** は、**TR1150**、**TR1163** から、測定レンジの外部制御が行なえます。

アクセサリ・ユニットから外部制御しているときは、正面パネルの **AUTO/MANUAL**、**UP**、**DOWN** のスイッチは、無関係になります。

ただし、外部制御中でも、自動レンジ動作で使用する場合は、**AUTO/MANUAL** スイッチを、**AUTO** に設定して下さい。

3-14 ダイオード・テスト

ここでは、抵抗測定機能を使用して、ダイオード・テストの方法を説明します。

以下の順序で操作して下さい。

① **FUNCTION** スイッチの **OHM** を押し込みます。

② **AUTO/MANUAL** スイッチを **MANUAL** に設定し、「**2000Ω**」レンジに設定します。

このときの測定電流は、**1mA** になります。

③ 入力ケーブルを抵抗測定用の端子に接続します。(図3-8参照)

④ 測定電流は、**COM** 端子から **V/Ω** 端子の方向へ流れます。

したがって、被測定ダイオードの「アノード」側に入力ケーブルの「LO」(黒)を、「カソード」側に入力ケーブルの「HI」(赤)を接続します。
(図3-15参照)

⑤ 測定結果は、「mV」の単位で読んで下さい。(図3-15参照)

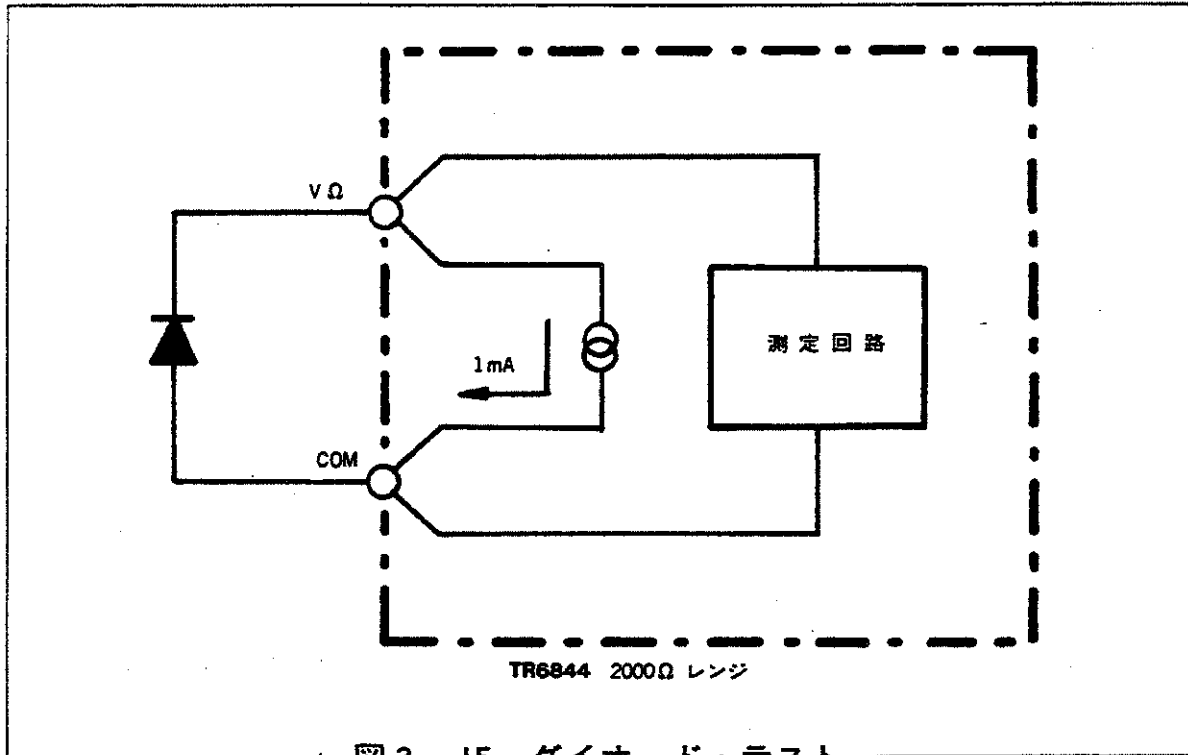


図3-15 ダイオード・テスト

⑥ 印加電流を変えて、順方向電圧降下を測定するためには、下表のレンジで測定して下さい。ただし、小数点と単位表示は、下表のように各抵抗測定レンジにおける位置で表示しますので、測定電圧値としては、下表のように読みかえて下さい。

測定電流	測定レンジ	表示値(例)	電圧降下値
1mA	2000Ω	594.2Ω ⇒	594.2mV
10μA	200kΩ	38.15kΩ ⇒	381.5mV
1μA	2000kΩ	268.3kΩ ⇒	268.3mV
0.1μA	20MΩ	1.549MΩ ⇒	154.9mV

上表の測定例をグラフに表わしますと、図3-16のようになります。

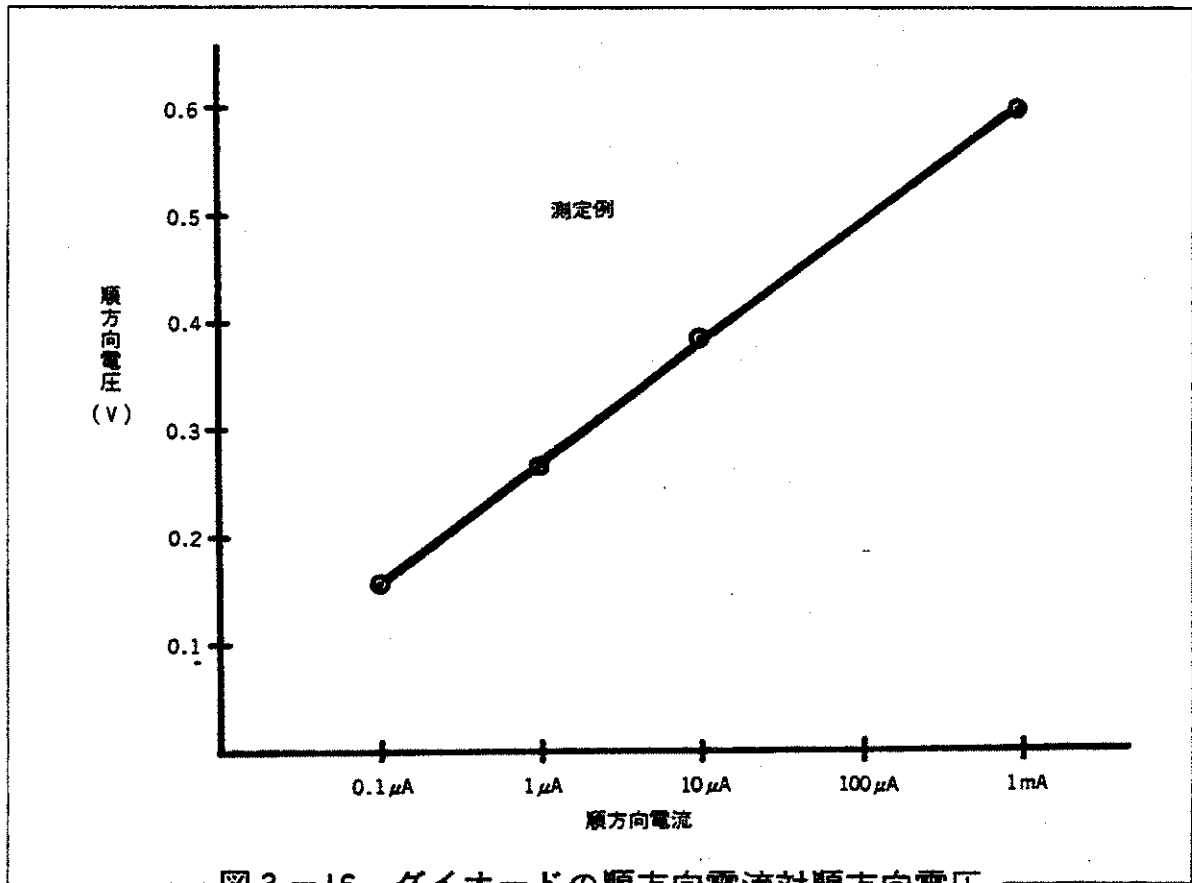


図 3-16 ダイオードの順方向電流対順方向電圧

3-15 ハンドル操作上の注意

TR1148/1149/1150/1163 を本体に装着して測定を行なう場合、ハンドルは〔図 3-17〕の (a) に示す位置に固定して使用してください。

(b) の位置にハンドルをセットしますと、**TR1148/1149/1150/1163** のケースおよび接続ケーブルが床面に接触し、不具合を生じることがあります。

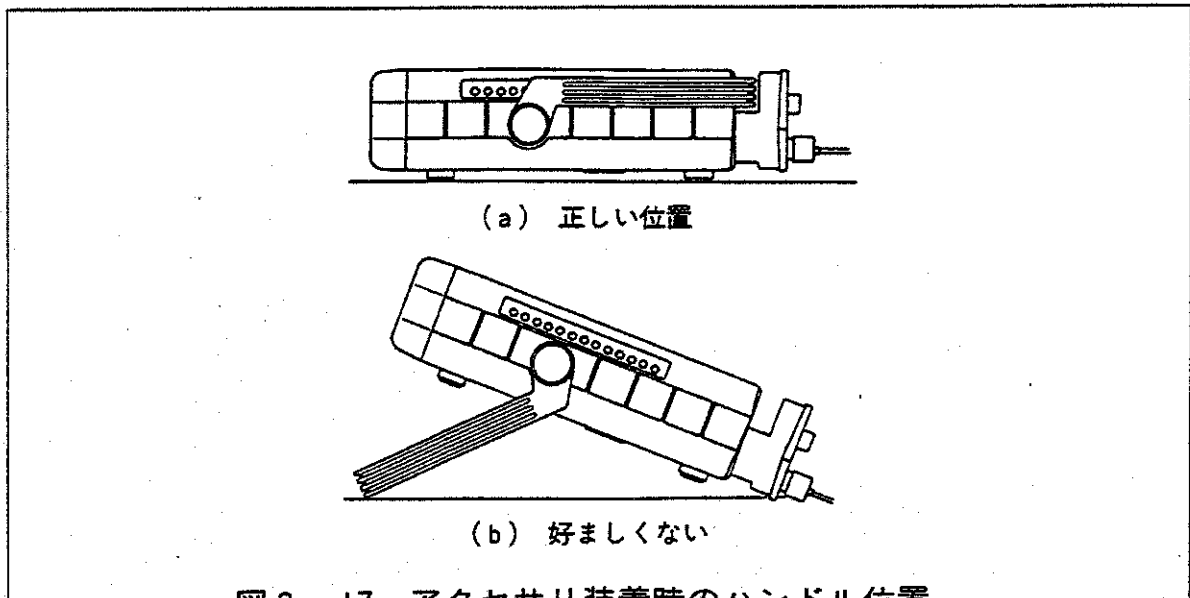
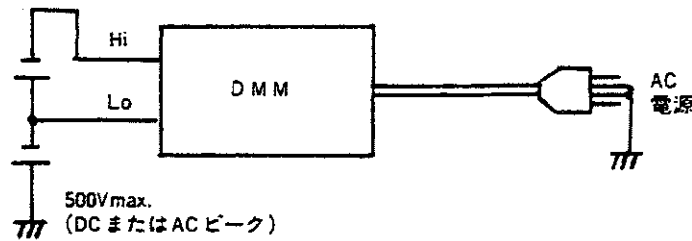


図 3-17 アクセサリ装着時のハンドル位置

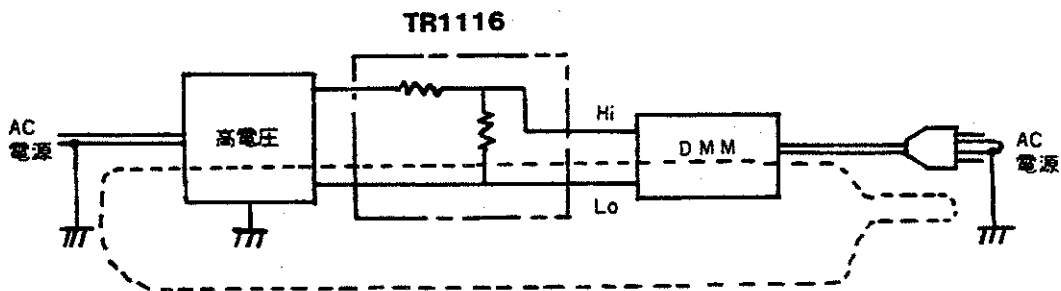
3-16 高電圧測定時の注意

(1) LO側がGNDに対して電位を持っている場合



デジタル・マルチメータ (DMM) 入力Loを接続する端子 (COM端子) は、GNDからの電位が500V (DCまたはACピーク)以下として下さい。入力LoとGNDとの間の耐圧は、500Vmax. (DCまたはACピーク)です。ただし、電池駆動の場合は1000Vmax.です。

(2) 高電圧回路の測定をする場合



TR1116 (高電圧プローブ) などを用いて高電圧を測定する場合、DMMのGNDだけでなく、高電圧側のGNDも必ず接地して下さい。(一点アースにし、コモン・モード電圧の発生が起らないようにすることが望ましい。)

接地を行ないませんと、入力ケーブル接続時などに高電圧のパルス・ノイズがDMMの入力端子とGND間に発生し、DMMが破損することがあります。(上図点線のループで電流が流れます。)

高電圧プローブなどを被測定物に接続するときは、必ずLo側を接続してからHi側を接続して下さい。また、外す場合は、必ずHi側を先に外して下さい。逆にしますとDMM入力に高電圧が印加され、DMMが破損することがあります。

第4章 校正

4-1 校正上の注意事項

(1) 電源電圧は、

AC電源 AC100V \pm 10% 50Hz または 60Hz

DC電源 TR1929 バッテリ・ユニット

を使用して下さい。

(2) (1)項の電源電圧で、TR6844を、30分以上ウォーム・アップして下さい。

(3) 校正は、以下の環境で行なって下さい。

温度 +23 $^{\circ}$ C \pm 5 $^{\circ}$ C

湿度 85%以下

(4) 各標準器は、規定のウォーム・アップ時間をとって下さい。

(5) 校正は、ホコリ、振動、雑音などの生じない場所で行なって下さい。

(6) 校正は、測定確度を満足するために、少なくとも6か月ごとに実施して下さい。

また、必要に応じて、6か月より短い周期で行なっても結構です。

(7) 校正後は、実施日および次期実施期限をカードまたはステッカで明示しておくとう便利です。

4-2 使用標準器

標準器	使用範囲	確度	推奨機器
標準直流電圧発生器	0V \sim 1.8V	\pm 0.005%以内	TR6120
標準交流電圧発生器	18V, 10kHz	\pm 0.05%以内	
標準抵抗器	180k Ω	\pm 0.01%以内	
デジタル電圧計	DCV10 μ V分解能	\pm 0.1%	TR6844
抵抗	1M Ω	\pm 10%	

4-3 校正方法

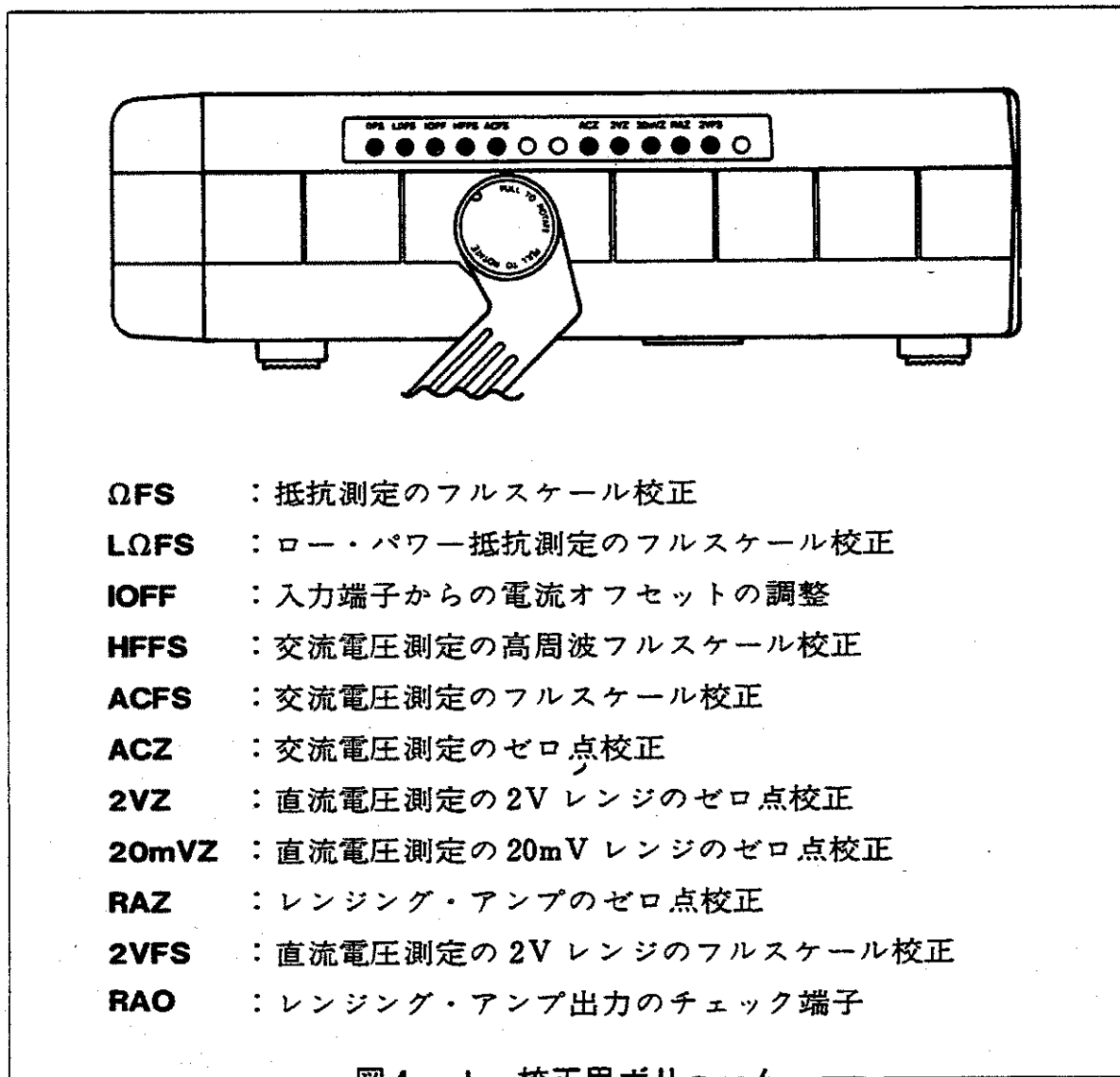
校正は、本器の右側面パネルにある校正用穴から校正用ボリュームによって行ないます。

なお、校正は、

直流電圧 → 抵抗 → 交流電圧

の順に行なって下さい。抵抗または交流電圧のみの校正であっても、上記の順序で行ないませんと、正しく校正されません。

校正用ボリュームの位置を〔図4-1〕に示します。



4-3-1 予備校正

使用試験器……デジタル電圧計

本校正にはいる前に、あらかじめレンジング・アンプのスゼロ点を校正します。

(1) **FUNCTION** スイッチを **V** に、**DC/AC** スイッチを **DC** に設定します。

AUTO/MANUAL スイッチを押し込んで **MANUAL** に設定し、**20mV** レンジに設定します。

サンプリングのス **RUN/HOLD** スイッチを **HOLD** に設定します。

- (2) 入力ケーブルの LO 側を **COM** 端子に接続し、そのケーブルの他端をデジタル電圧計の入力ケーブルの LO 側と接続します。
- (3) デジタル電圧計の HI 側に接続したケーブルの先端をテスト棒状の端子に取換え、**TR6844** 右側面の校正用穴の最右端の穴に差し込んで、レンジング・アンプ出力用チェック端子に触れます。
- (4) この状態で、デジタル電圧計の表示値が $\pm 1\text{mV}$ 以内になるように校正用ボリューム **RAZ** で調整します。

4-3-2 直流電圧測定の校正

使用標準器……標準直流電圧発生器

FUNCTION スイッチを **V** に設定し、**DC/AC** スイッチを **DC** に設定します。

RUN/HOLD スイッチを **RUN** に設定します。

(1) 2V レンジのゼロ点校正

直流電圧測定のベースとなるレンジのゼロ点校正です。

AUTO/MANUAL スイッチを押し込み、**MANUAL** に設定し、2V レンジに設定します。

入力ケーブルを標準直流電圧発生器に接続し、「+1mV」を入力します。表示値が、10カウントになるように、**2VZ** ボリュームで校正します。

(2) 20mV レンジのゼロ点校正

20mV レンジに設定します。

入力ケーブルの先端を短絡し、表示値が「0.000mV \pm 2 カウント」以内になるように、**20mVZ** ボリュームで校正します。

20mV レンジのゼロ点が、大幅にずれていますと、2V レンジのゼロ点にも影響しますので、再度(1)の2V レンジのゼロ点の校正を行なって下さい。

(3) 電流オフセットの校正

200mV レンジに設定します。

入力ケーブルに、約1M Ω の抵抗を接続し、表示が「0.00mV \pm 2 カウント」以内になるように、**IOFF** ボリュームで校正します。

(4) 2V レンジのフルスケール校正

直流電圧測定のベースとなるレンジのフルスケールの校正です。

2V レンジに設定します。

入力ケーブルを標準直流電圧発生器に接続し、「1.8000V」を入力します。**2VFS** ボリュームによって、表示値が、「1800.0mV \pm 1 カウント」になるように校正します。

4-3-3 抵抗測定 of 校正

使用標準器……標準抵抗 180kΩ

FUNCTION スイッチを **OHM** に設定し、**DC/AC** スイッチを **DC** (手前に出た状態) に設定します。

(1) 抵抗測定 of フルスケールの校正

200kΩ レンジに設定します。

入力ケーブルに標準抵抗器 180kΩ を接続します。

ΩFS ボリュームによって、表示値が、「180.00kΩ ± 1 カウント」になるように校正します。

(2) ロー・パワー抵抗測定 of フルスケールの校正

DC/AC スイッチを押し込み、**AC** に設定します (ロー・パワー抵抗測定に設定)。200kΩ レンジに設定します。

LQFS ボリュームによって、表示値が、「180.00kΩ ± 5 カウント」になるように校正します。

校正時の注意

抵抗測定においても、直流電圧測定と同様に、入力ケーブルと被測定抵抗との接続点において熱起電力が生じている場合は、誤差を生じますので注意して下さい。

また、入力ケーブルが揺れますと、表示値が変化することがありますので、そのような場合は、入力ケーブルを固定して下さい。

4-3-4 交流電圧測定 of 校正

使用標準器……標準交流電圧発生器

FUNCTION スイッチを **V** に、**DC/AC** スイッチを押し込んで **AC** に設定します。

AUTO/MANUAL スイッチを **MANUAL** レンジに設定します。

(1) ゼロ点 of 校正

20V レンジに設定します。

入力ケーブルを短絡し、校正用ボリューム **ACZ** で表示値を 1 カウント以内に校正します。

(2) フルスケールの校正

入力ケーブルを標準交流電圧発生器に接続します。

2000mV レンジに設定し、1.8000V、400Hz を入力します。

この状態で、**ACFS** ボリュームによって、表示値が 1800.0mV ± 2 カウ

ントになるように校正します。

(3) 周波数特性の調整

20Vレンジに設定し、18.000V、10kHzを入力して、表示値が18.000V
±5カウントになるようにHFFSのトリマで校正します。

MEMO 

第5章 TR1929 バッテリ・ユニットの使い方

5-1 概 要

TR1929 バッテリ・ユニットは、**TR6840** シリーズ専用の充電可能なバッテリ・ユニットです。

TR1929 は、連続で約 6 時間の電池駆動ができます。

5-2 規 格

内 蔵 電 池：ニッケル・カドミウム電池 4 個

充放電繰り返し可能

連続使用時間：約 6 時間（直流電圧測定において）

充 電 時 間：**TRICKLE/FULL** スイッチを **FULL** に設定して、約 15 時間

充 電 方 法：**TR6840** シリーズに内蔵して、AC100V \pm 10%、50または60 Hz を接続

外 形 寸 法：約 97(幅) \times 47(高) \times 143(奥行)mm

重 量：約 380 g

5-3 使用前の準備および注意事項

- (1) 充電は、必ず **TR6840** シリーズに内蔵して行なって下さい。
- (2) 購入時または 1 ヶ月以上使用しなかった場合、**TR1929** のパネル **TRICKLE/FULL** スイッチを **FULL** に設定し、約 15 時間の充電を行なって下さい。
- (3) 電池電圧の低下を示す単位表示用 LED および小数点の点滅が始まりましたら、ただちに他の電源に切り換えるか、または充電を行なって下さい。
- (4) 月に 1 回または 15 回の充放電サイクルに 1 回の割合でフルチャージし、各電池電圧のバランスをとるようにします。
- (5) Ni-Cd バッテリの効率は、使用周囲温度が +20 $^{\circ}$ C \sim +40 $^{\circ}$ C の範囲で最大となり、電池の容量が、公称値 1200mAh の 80% に低下するまで 300 回以上の充放電を繰り返すことができます。
- (6) 充電は、0 $^{\circ}$ C \sim +45 $^{\circ}$ C、放電は、-20 $^{\circ}$ C \sim +50 $^{\circ}$ C の範囲で行なって下さい。

保存温度範囲は、 -30°C ～ $+35^{\circ}\text{C}$ （3ヵ月以内）です。

- (7) 内蔵のNi-Cd バッテリに強い衝撃を与えないで下さい。
電池の電極が破損し、電池内部で電極が短絡する恐れがあります。
- (8) フルチャージ後も、**TRICKLE/FULL** スイッチが**FULL** に設定されていますと、過充電となり、電池の寿命を縮める原因となります。
フルチャージ後も引き続き充電する場合は、必ず**TRICKLE** に設定して下さい。

5-4 充電方法

- ① **TR6840** シリーズのオプション・カバーをはずし、**TR1929** を挿入します。
このとき、ロック・レバーが完全におさまるまで挿入して下さい。
- ② **TR6840** シリーズの電源コネクタに電源ケーブルを接続し、 $\text{AC}100\text{V} \pm 10\%$ 、50または60Hz を供給します。
- ③ **TR6840** シリーズの**POWER** スイッチの**ON/OFF** にかかわらず充電ができます。
- ④ ロー・バッテリを示す単位表示用 LED および小数点の点滅が開始してからフルチャージまでの時間は、**FULL** に設定して約15時間です。**TRICKLE** に設定しますと、**FULL** に設定した場合よりも約3倍の充電時間を要します。
フルチャージ後も引き続き充電する場合は、必ず**TRICKLE** に設定して下さい。
- ⑤ **TR1929** を内蔵した状態で、**TR6840** シリーズ AC 電源駆動する場合は、通常**TRICKLE** に設定して下さい。自己放電分を補充することができるばかりでなく、過充電になることもありません。

第6章 修理を依頼される前に

TR6844 を使用しているときに、万一、不具合が生じた場合は、下記の点検事項を必ず確認した後に、修理の依頼を最寄りのタケダ理研営業所または横浜営業所内 CE 本部フロント係に連絡して下さい。

下記の確認事項の範囲内での修理内容の場合でも、当社扱いのときは、修理代金を請求することになりますので、修理を依頼される前に、取扱説明書とこの確認事項にもとづいて点検して下さい。

症 状	原 因	処 置
○単位表示のLEDおよび小数点が点滅する。 ○表示全体がうすい。	○バッテリー使用の場合 バッテリー電圧の低下	○第5-4節を参照し、充電します。
○表示が点灯しない。	○電源ヒューズの溶断 目視による点検は確実ではありません。 必ずテストなどで15Ω以下であることを確認します。 ○TR1929が過放電になっている。 ○入力オーバ状態で、HOLDになっている。 ○導通テストに設定されている。	○第3-12節を参照し、付属のヒューズと交換します。 ○第5-4節を参照し、充電します。 ○RUN/HOLDスイッチをRUNに設定します。 ○第3-9節を参照し、FUNCTIONスイッチを正しく設定します。
○電流測定しない。	○電流測定保護用ヒューズの溶断 テストなどで1Ω以下であることを確認します。	○第3-12節を参照し、付属のヒューズと交換します。
○手動でレンジを指定できない。	○AUTO/MANUALスイッチの設定の誤り。	○第3-6節を参照し、AUTO/MANUALスイッチを、MANUALに設定します。
○測定値が不安定である または異常値を示す。	○バッテリー使用の場合 バッテリー電圧の低下 ○FUNCTIONスイッチの設定が確実でない。	○第5-4節を参照し、充電します。 ○FUNCTIONスイッチを再度設定します。
○入力信号を印加しても測定しない。	○FUNCTIONスイッチの設定が確実でない。 ○電圧・抵抗測定時に、入力ケーブルが、mA/μA, 2/20μA端子に接続されている。 ○電流測定時に、入力ケーブルが、V/Ω端子に接続されている。	○FUNCTIONスイッチを再度設定します。 ○入力ケーブルを、V/Ω-COM.端子に接続します。 ○入力ケーブルを、mA/μA, 2/20μA-COM.端子に接続します。

MEMO 

第7章 TR1163 GP-IBアダプタ・ユニット

7-1 概 要

TR1163 は、デジタル・マルチメータ TR6840 シリーズの内蔵型オプションとして設計された、GP-IB インタフェース・アダプタです。GP-IB (General Purpose Interface Bus) により、デジタル・マルチメータの測定データの読込み、測定レンジの設定などを行なうことができますので、計測システムを構成する場合に利用できます。

なお、本器からの GP-IB 関係の信号は、デジタル・マルチメータの測定信号系と電氣的にアイソレートされています。

7-2 性 能

準拠規格：IEEE 規格488

インタフェース・ファンクション：[表7-1]にインターフェース・ファンクションおよびその機能について示します。

コード	機 能
SH1	ソース・ハンドシェーク機能
AH1	アクセプタ・ハンドシェーク機能
T5	基本的トーカ機能 トーク・オンリ・モード機能 シリアル・ポール機能 リスナ指定によるトーカ解除機能
L4	基本的リスナ機能 トーカ指定によるリスナ解除機能
SR1	サービス要求機能
RL2	リモート/ローカル切換機能
PP0	パラレル・ポール機能を有しません
DC1	デバイス・クリア機能("SDC", "DCL"コマンドが使用可能)
DT1	デバイス・トリガ機能("GET"コマンドが使用可能)
C0	コントローラ機能を有しません
E1	オープン・コレクタ・ドライバ

表7-1 インタフェース・ファンクションとその機能

使用コード：ASCIIコード
 コネクタ・ピン配列：

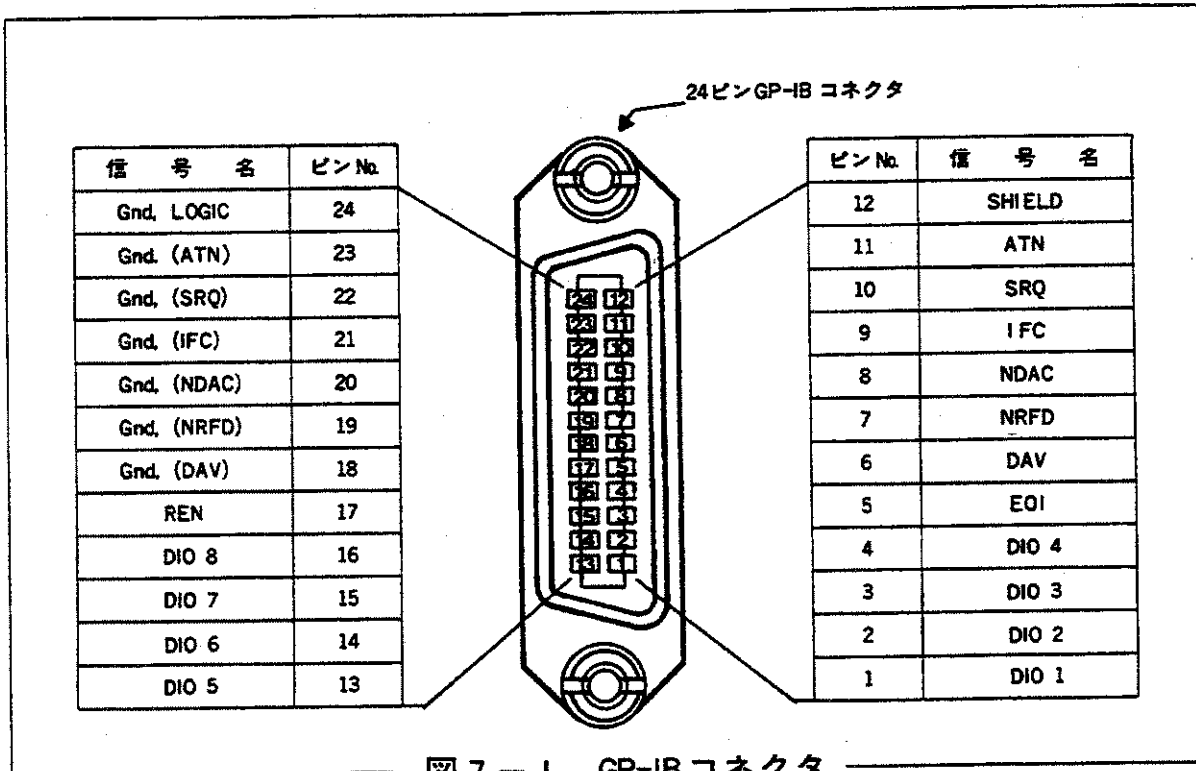


図 7-1 GP-IB コネクタ

論理レベル：論理 0 (HIGH ステート) +2.4V 以上
 論理 1 (LOW ステート) +0.4V 以下

信号線の終端：16本のバス・ラインは下図のようにターミネイトされています。

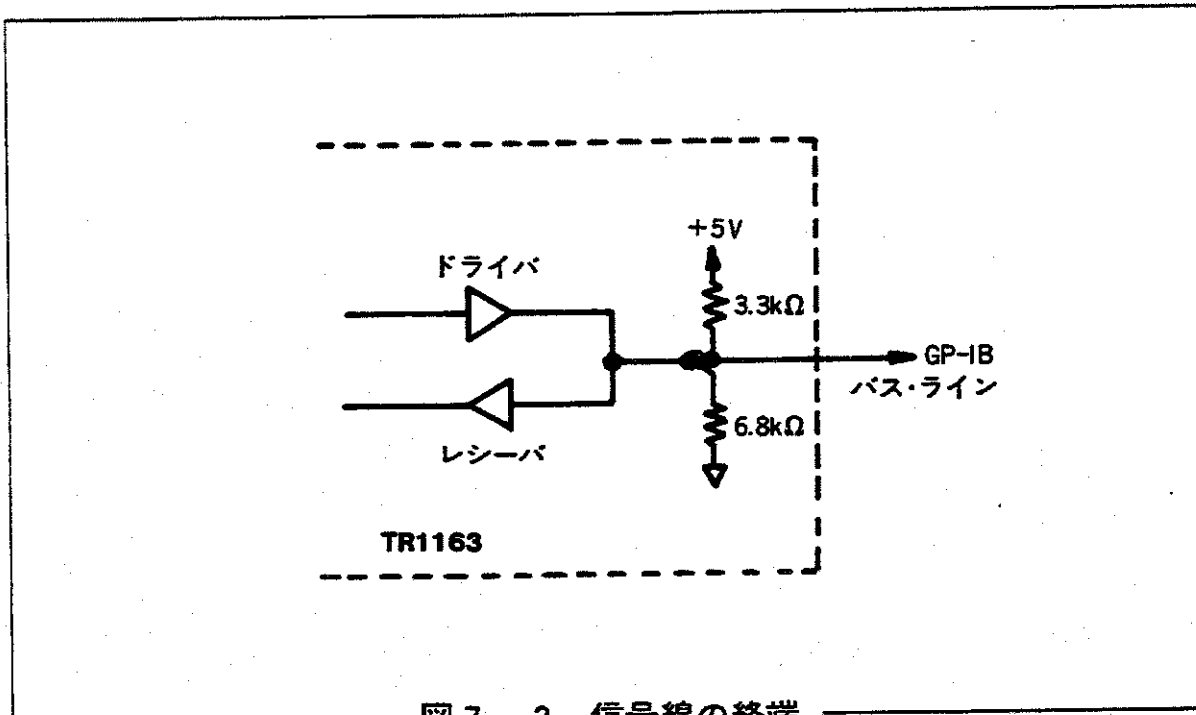


図 7-2 信号線の終端

ドライバ仕様：オープン・コレクタ方式

LOW ステート出力電圧：0.4V以下 48mA

HIGH ステート出力電圧：+2.4V以上 -5.2mA

レシーバ仕様：LOW ステート：+0.6V以下

HIGH ステート：+2.0V以上

アドレス指定：アドレス・セレクト・スイッチにより、31種類のトーク・アドレス/リスン・アドレスが任意に設定できます。

データの送出：12バイトの測定データ(固定長)とデリミタが送出されます。(デリミタは、プログラムコードによって変更できます。

表7-4項参照)

リモート・プログラミング：測定レンジ設定、外部スタートが可能です。

電 源：TR6840 シリーズ本体から供給

使用周囲温度：0℃～+40℃

使用周囲湿度：RH85%以下

保存周囲温度：-25℃～+70℃

形 状：約97(W)×70(H)×182(D)mm

重 量：450g 以下

7-3 パネル面の説明

[図7-3]を参照して下さい。図に示した番号順に各部の持つ機能について以下に説明します。

① アドレス・スイッチ

本器のデバイス・アドレスの設定、HEADERの切換えを行なうためのスイッチです。7ビットのDIPスイッチで、第7ビット目のスイッチがデータ送信時のHEADERの切換えを行なうためのものです。このスイッチをOFF(0)にした場合は、ヘッダとして"_"(スペースが2文字)が出力され、ON(1)にすると、測定データに対応した英文字コードを出力します。

第1ビットから第5ビットのスイッチでアドレスを設定します。アドレスは31種類の設定が可能で、第6ビット目のスイッチが"ADDRESSABLE"になっている時、コントローラからのアドレス指定ができます。第6ビット目のスイッチを"ONLY"にした場合は、"TALK ONLY"モードになり、外部からのアドレス指定とは無関係にデータを送信します。

② **GP-IB** コネクタ

IEEE488 バス用の24ピン・コネクタです。ピギー・バック形コネクタ
ですから、標準バス・ケーブルを積重ねて使用することができますが、
3個以上のコネクタを重ねて使用することはさけて下さい。

③ **GP-IB** ステータス・ランプ

本器が GP-IB でコントロールされている場合に、デバイスとして
の状態を示すランプです。

SRQ のランプは、コントローラに対してサービス要求を発信している
状態であることを示します。

TALK のランプは、データを送信するトーカーの状態であることを示し
ます。

LISTEN のランプは、データを受信するリスナの状態であることを示
します。

REMOTE のランプは、プログラム・コードによる外部制御が可能な状
態であることを示します。

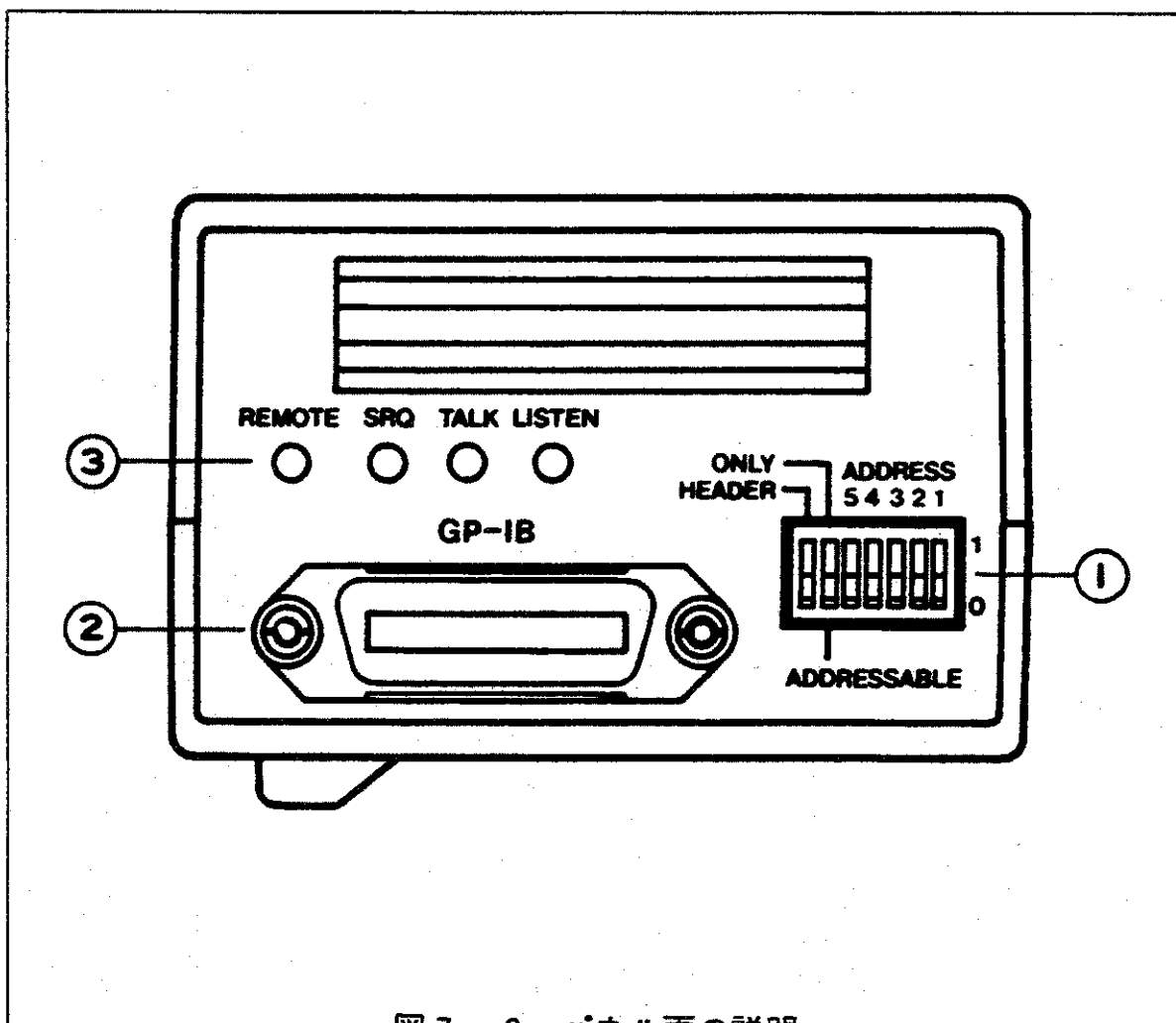


図 7-3 パネル面の説明

7-4 トーカ・フォーマット

本器は下記に示すようなフォーマットで、測定データを送出します。

(例)

$\underbrace{xx \pm d d d d d d E \pm d}_{(1)} \underbrace{CR}_{(2)} \underbrace{LF}_{(3)}$

- (1) ヘッダ (2桁の英文字またはスペース)
- (2) 仮数部 (極性+小数点+5桁の数字)
- (3) 指数部 ("E"+極性+1桁の数字)
- (4) テリミタ (プログラム・コードにより変更可能)

●ヘッダ (HEADER)

測定データの種類を示すものです。2文字の英文字がASCIIコードで送出されます。〔表7-2〕にヘッダの種類とその内容について示します。

ヘッダ・コード	送出データの種類
OL	スケール・オーバ・データ
DV	直流電圧測定
AV	交流電圧測定
DI	直流電流測定
AI	交流電流測定
R	抵抗測定
SI	コンダクタンス測定

HEADER スイッチが **OFF** の場合は、""となります。

(は、スペース・コードを示します。)

表7-2 ヘッダの種類とその内容

●仮数部および指数部

測定値の仮数部は、極性、小数点を含めて7桁固定長で、デジタル・マルチメータ本体の表示に対応した位置に小数点が出力されます。極性は

直流電圧測定および直流電流測定の場合のみ、“+”コードまたは“-”コードが出力され、その他の場合は“ ”(スペース)コードが出力されます。指数部のデータは、測定ファンクションおよび測定レンジにより決定されますが、全ての測定データを基本単位(V, A, Ω, S)で表現するためのものです。

[表7-3]に、各測定条件における仮数部および指数部のデータを示します。

測定ファンクション	測定レンジ	仮数部データ	指数部データ
直 流 電 圧 (交 流 電 圧)	20mV	± d d . d d d	E - 3
	200mV	± d d d . d d	E - 3
	2000mV	± d d d d . d	E - 3
	20V	± d d . d d d	E + 0
	200V	± d d d . d d	E + 0
	1000V	± d d d d . d	E + 0
直 流 電 流 (交 流 電 圧)	2 μA	± d . d d d d	E - 6
	20 μA	± d d . d d d	E - 6
	200 μA	± d d d . d d	E - 6
	2000 μA	± d d d d . d	E - 6
	20mA	± d d . d d d	E - 3
	200mA	± d d d . d d	E - 3
	2A	± d . d d d d	E + 0
	10A	± d d . d d d	E + 0
抵 抗	20 Ω	┌ d d . d d d	E + 0
	200 Ω	┌ d d d . d d	E + 0
	2000 Ω	┌ d d d d . d	E + 0
	20kΩ	┌ d d . d d d	E + 3
	200kΩ	┌ d d d . d d	E + 3
	2000kΩ	┌ d d d d . d	E + 3
	20MΩ	┌ d d . d d d	E + 6
コンダクタンス	20nS	┌ d d . d d d	E - 9
	200nS	┌ d d d . d d	E - 9

注-1 d : 0 ~ 9 までの数字(測定データに依存します。)

注-2 交流電圧, 交流電流の場合は, 仮数部の極性は“ ”(スペース)となります。

表7-3 各測定条件における仮数部および指数部データ

● デリミタ

1つのデータの終りを示すために出力しています。

デリミタはプログラム・コードによって、次の3種類を選ぶことができます。(11-5節を参照)

- ① "CR"(15s), "LF"(12s)の2バイトのデータを出力しますが,"LF"を出力する時に単線信号"EOI"も同時に出力します。
- ② "LF"(12s)の1バイトのデータを出力します。
- ③ 単線信号"EOI"をデータの最終バイトと同時に出力します。

7-5 リモート・プログラミング

本器は、コントローラによって測定レンジなどを外部から設定することができます。

ただし、測定ファンクション、サンプル・モードなどは、本器により外部設定することはできませんので、測定レンジ以外の設定はすべてデジタル・マルチメータのパネル面で手動操作によって行なって下さい。

以下に外部設定時のプログラム・コードについて示します。

● 測定レンジ……"Rd" (初期値は "R0")

測定ファンクションにより、以下に示す測定レンジが設定されます。

なお、d は 0 ~ 8 が設定可能です。

ファンクション コード	DCV	ACV	DCI/ACI	H.P.OHM	L.P.OHM	S
"R0"	AUTO *1	AUTO *1	AUTO *1	AUTO *1	AUTO *1	AUTO *1
"R1"	— *2	— *2	2A(2μA) *3	— *2	— *2	— *2
"R2"	20mV *3	— *2	10A(20μA) *3	20Ω	— *2	— *2
"R3"	200mV	200mV	200μA	200Ω	200Ω *3	— *2
"R4"	2000mV	2000mV	2000μA	2000Ω	2000Ω *3	— *2
"R5"	20V	20V	20mA	20kΩ	20kΩ *3	20nS *4
"R6"	200V	200V	200mA	200kΩ	200kΩ *3	200nS *4
"R7"	1000V	750V	— *2	2000kΩ	2000kΩ *3	— *2
"R8"	— *2	— *2	— *2	20MΩ	20MΩ *3	— *2

* 1) "R0" は、デジタル・マルチメータ本体のパネル面スイッチ **AUTO/MANUAL** が **AUTO** 側に設定されている場合に有効となり、**AUTO** レンジが設定されます。"R0" 以外の場合は、**AUTO/MANUAL** スイッチ設定の影響を受けません。

* 2) —の部分、存在しないレンジを示しますが、誤ってそのレンジを指定した場合でも SYNTAX エラーにならずに、デジタル・マ

マルチメータは異常動作をしますので注意して下さい。

* 3) このレンジは **TR6843** では設定できません。カッコ内は **TR6844** の場合です。

* 4) このレンジは **TR6840/6841/6844** では設定できません。

* 5) 機種ごとのレンジ幅に関しては〔表10-3〕を参照して下さい。

● サービス・リクエストに関する設定

“S0”：サービス・リクエストを送信するモードです。

“S1”：サービス・リクエストを送信しません。(電源投入時および“クリア”を受信した時は、このモードに設定されます。)

● デリミタに関する設定

“DL0”：デリミタとして“CR”，“LF”を出力しますが，“LF”を出力する時に単線信号“EOI”も同時に出力します。(初期値はこのモードに設定されます。)

“DL1”：デリミタとして“LF”のみを出力します。

“DL2”：単線信号“EOI”をデータの最終文字と同時に出力します。

(“CR” および “LF” は出力しません)

● その他

“E”：測定を開始させる時に使用します。デジタル・マルチメータのサンプル・モードが **HOLD** に設定された時に有効です。

(“GET” コマンドを受信した場合も同様に動作します。)

“C”：デバイスを初期状態にするコードです。

このコードを設定した場合は、電源投入時と同様の状態となり、測定レンジが“**AUTO**”で、“S1”，“DL0”モードが設定されます。(“SDC”，“DCL”コマンドを受信した場合も同様に動作します)

7-6 サービス要求 (SRQ)

“S0”モードに指定されている時、測定終了や未定義コードの受信によって、コントローラに対してサービス要求 (SRQ) を発信します。

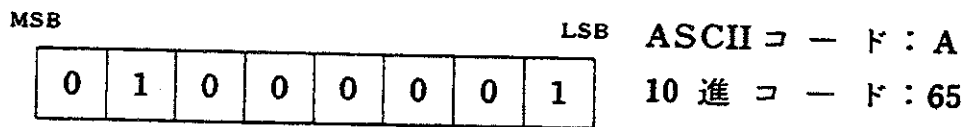
サービス要求を発信した場合には、コントローラからのシリアル・ポーリング実行によりステータス・バイトを送信します。

なお、“S1”モードに指定されている時は、サービス要求を発信しませんが、ステータス・バイトは送信します。

● 測定終了によるサービス要求

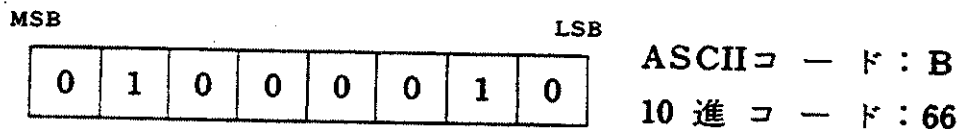
測定終了時にトーカーに指定されていない場合、サービス要求を発信します。シリアル・ポーリング実行時に以下に示すステータス・バイトを送

出しますが、ステータス・バイトは、測定データの送信のためのトーカー指定が行なわれるまでクリアされません。



●SYNTAXエラーによるサービス要求

リモート・プログラミング時において、定義されていないプログラム・コードを受信した場合および設定が20文字を越えた場合に、サービス要求を発信します。ステータス・バイトは以下に示すものですが、このステータス・バイトはリモート設定のためにリスナに指定されるまではクリアされません。



※測定終了とSYNTAXエラーの2つの要因が同時に発生した場合のステータス・バイトは、2つのビットがセットされます。(ASCIIコード：C, 10進コード：67)

7-7 取扱方法

- (1) **TR1163** を本体に挿入して下さい。
- (2) アドレスの設定

GP-IBにおける本器のトーク・アドレスおよびリスナ・アドレスは、アドレス・スイッチによって設定します。

ADDRESS1～**5**の5つのビット(ポジション)によって、31種類の中の任意のアドレスを設定します。たとえば、[図7-4]の場合は「01110」に設定されていますので、10進では「14」になります。ASCIIコードで表わしますと、[表7-4]に示すようにトーカーの場合「N」、リスナの場合「.」となります。

なお、設定したアドレスは第6ビット目が**ADDRESSABLE**に設定されている時のみ有効で、このビットが**ONLY**に設定されている場合は設定されているアドレスには無関係に「TALK ONLY」モードとなりますので、本器は「話し手」に固定されます。

〔表7-4〕にアドレス・コード表を示します。

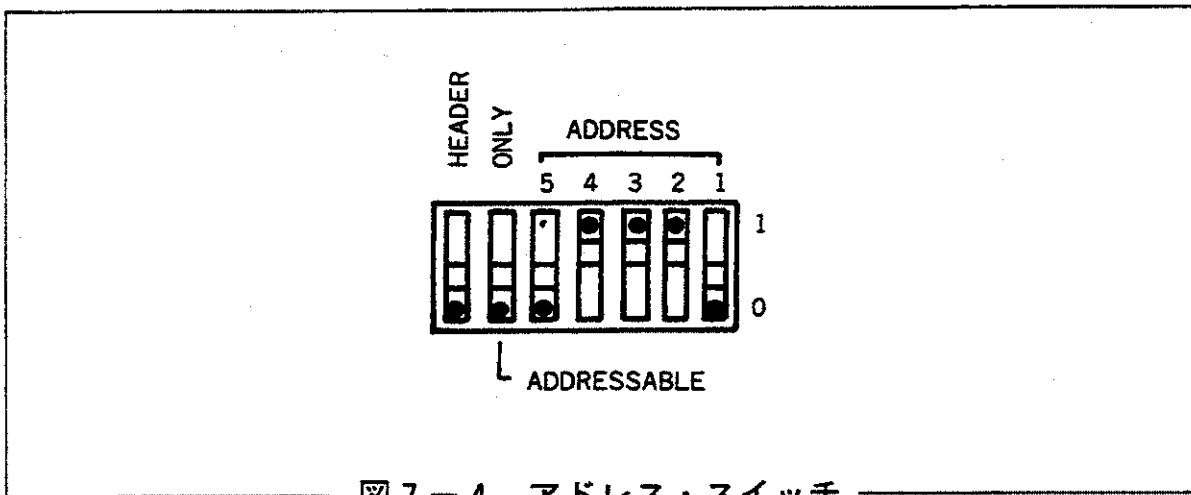


図7-4 アドレス・スイッチ

ASCIIコード キャラクタ		ADDRESS スイッチ					10進コード
LISTEN	TALK	A5	A4	A3	A2	A1	
SP	@	0	0	0	0	0	0
!	A	0	0	0	0	1	1
-	B	0	0	0	1	0	2
#	C	0	0	0	1	1	3
\$	D	0	0	1	0	0	4
%	E	0	0	1	0	1	5
&	F	0	0	1	1	0	6
.	G	0	0	1	1	1	7
(H	0	1	0	0	0	8
)	I	0	1	0	0	1	9
*	J	0	1	0	1	0	10
+	K	0	1	0	1	1	11
.	L	0	1	1	0	0	12
-	M	0	1	1	0	1	13
.	N	0	1	1	1	0	14
/	O	0	1	1	1	1	15
0	P	1	0	0	0	0	16
1	Q	1	0	0	0	1	17
2	R	1	0	0	1	0	18
3	S	1	0	0	1	1	19
4	T	1	0	1	0	0	20
5	U	1	0	1	0	1	21
6	V	1	0	1	1	0	22
7	W	1	0	1	1	1	23
8	X	1	1	0	0	0	24
9	Y	1	1	0	0	1	25
:	Z	1	1	0	1	0	26
:	[1	1	0	1	1	27
<	/	1	1	1	0	0	28
=]	1	1	1	0	1	29
<	~	1	1	1	1	0	30

表7-4 アドレス・コード表

(3) 動作準備

- ① 本器をデジタル・マルチメータ本体に取付けます。
- ② 本器とコントローラなどの構成機器とをバス・ケーブルで接続します。また、AC電源およびアースの接続を行いません。
- ③ 本器の電源、コントローラなどの構成機器の電源をONにし、アドレス・スイッチを設定します。

(4) 動作上の一般的注意事項

a. オンリ・モード使用上の注意

オンリ・モードで使用する場合は、アドレス・スイッチの第6ビット目を**ONLY**の位置に設定して下さい。また、バス・ラインで接続されている相手側の機器のアドレス・モードもオンリ・モードに設定して下さい。

ただし、オンリ・モードで使用する場合は、コントローラを同時に使用(動作)しないで下さい。オンリ・モードでコントローラを使用した場合には、正常な動作を保証していません。

b. 動作中におけるアドレス・スイッチの設定変更

動作中に本器のアドレスを変更した場合にはそのまま動作を続けますが、新たにコントローラから変更前のアドレス指定をされた場合は無視します。したがって、プログラムを新しいアドレスに設定する必要があります。

- c. 本器は、電源を投入した場合および各コマンドを受信した場合には、〔表7-5〕に示す状態になります。

コマンド	トーカー (ランプあり)	リスナ (ランプあり)	S R Q (ランプあり)	ステータス	送出データ	リモート 設定値
POWER ON	クリア	クリア	クリア	クリア	クリア	初期化
IFC	クリア	クリア	/	/	/	/
DCL, *SDC* または *C*	/	/	クリア	クリア	クリア	初期化
GET または *E*	/	/	/	送出データ中の ビットをクリア	クリア	/
本器に対するトーカー指定	セット	クリア	/	/	/	/
トーカー解除指定	クリア	/	/	/	/	/
本器に対するリスナ指定	クリア	セット	/	/	/	/
リスナ解除指定	/	クリア	/	/	/	/
シリアル・ポーリング	/	/	クリア	/	/	/

注意：斜線(/)の欄は、以前の状態が変化しないことを示します。

DCL : Device Clear

SDC : Selected Device Clear

GET : Group Execute Trigger

表7-5 各コマンドによる状態の変化

(5) 概略動作フロー

〔図7-5〕に動作概略のフロー・チャートを示します。

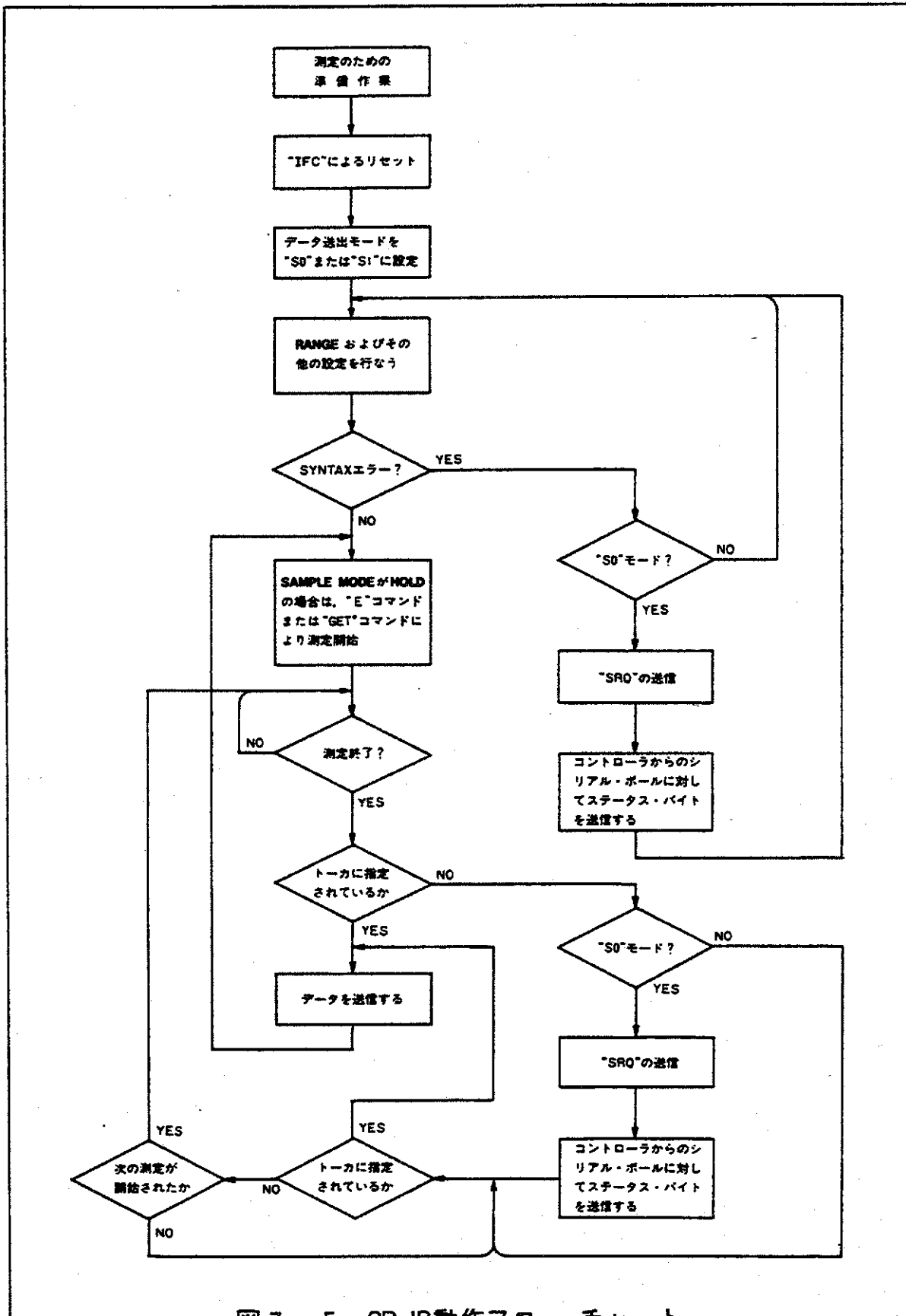


図7-5 GP-IB動作フロー・チャート

(6) 動作上の注意事項

a. サービス要求時における動作

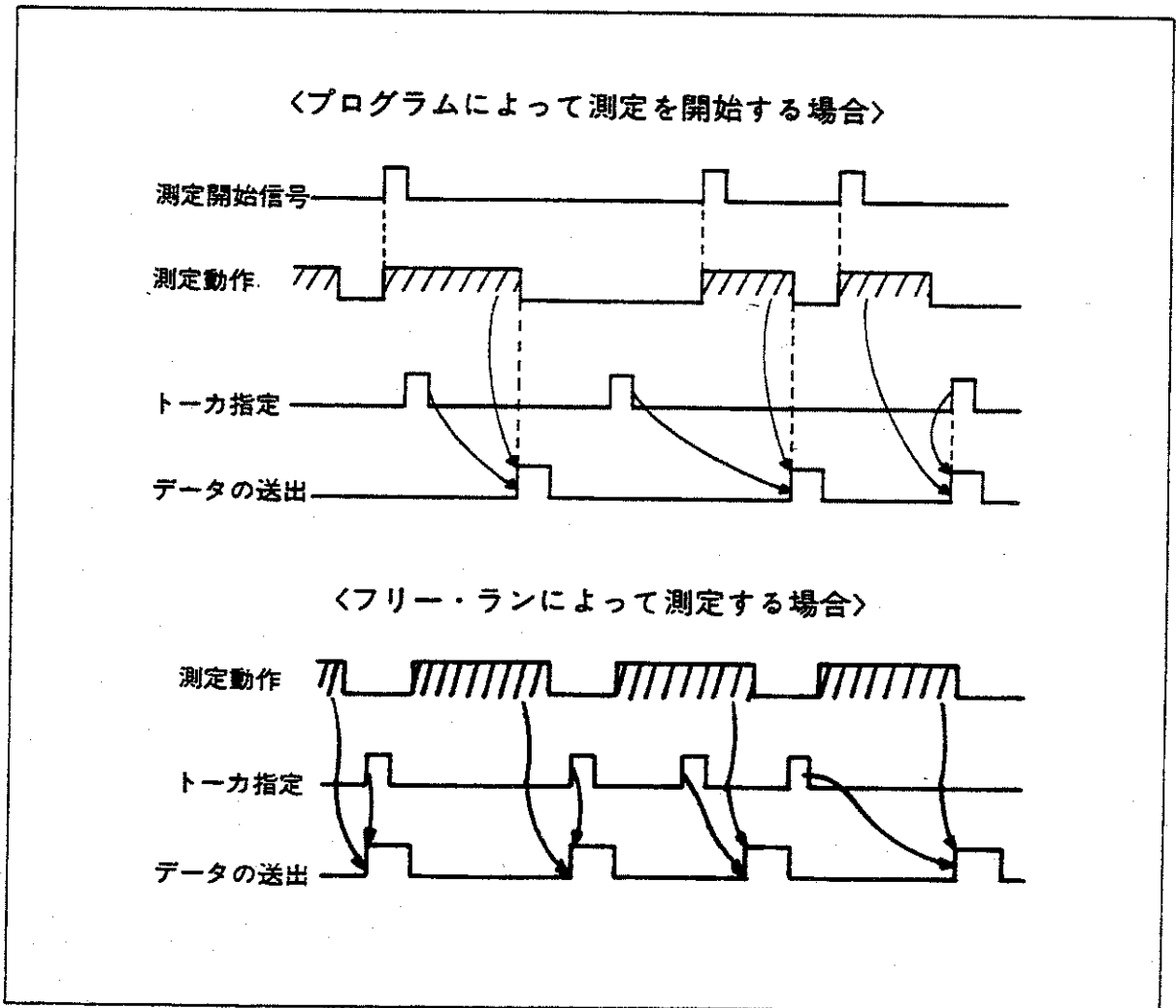
測定終了および SYNTAX エラーによるサービス要求の発生(S0 モードの場合)においては、[図11-6]のような動作を行ないますので、プログラム作成時に注意して下さい。

b. プログラム・コード"E"あるいは"GET"コマンドにより測定を開始する場合の動作

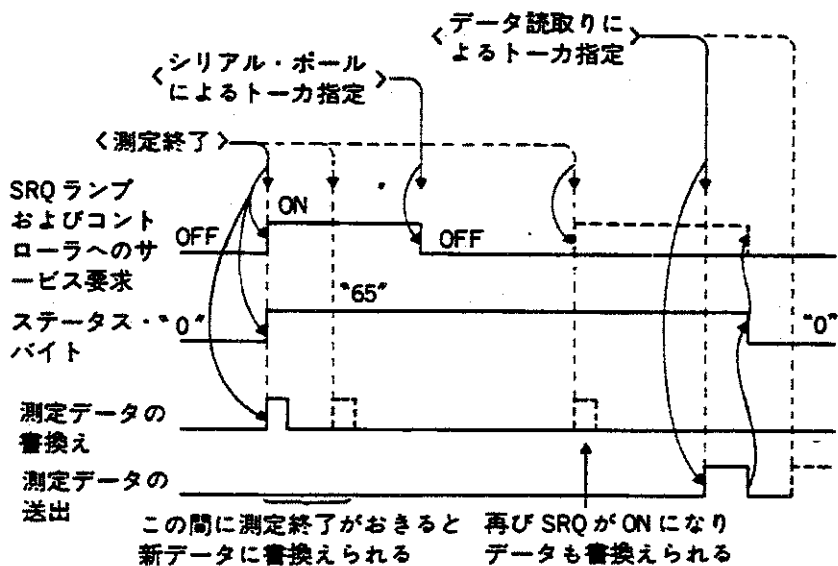
デジタル・マルチメータ本体のサンプル・モードを **HOLD** にして、プログラム・コード"E"あるいは"GET"コマンドにより測定を開始する場合については、10-5節 測定タイミングを参照して下さい。

<注> **TR1150** での印字指令信号は、**TR1163** では測定終了のサービス・リクエストに相当します。

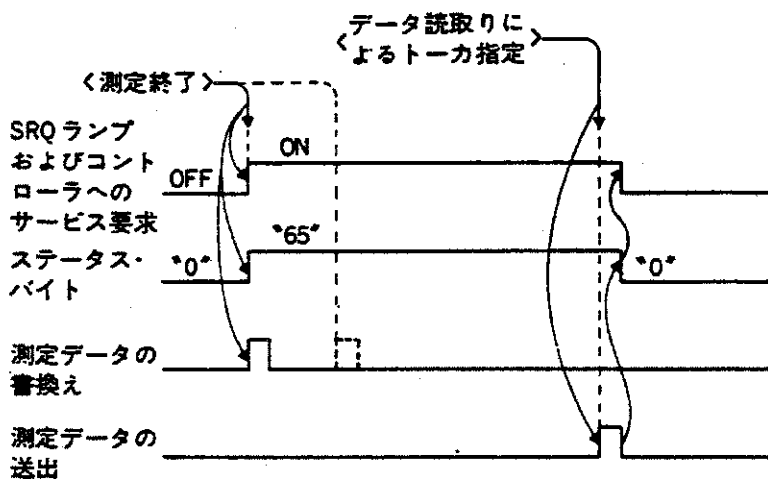
c. トーカ指定のタイミングによる送出データの違い



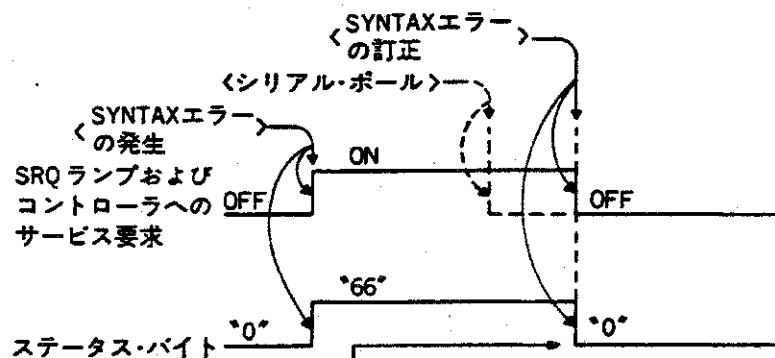
a) シリアル・ポーリングをする場合



b) シリアル・ポーリングを使用しない場合



c) SYNTAXエラーが発生した場合



(注) SYNTAXエラー発生後はリスナに指定されること
によってSRQ, ステータス・バイトをクリアします。

図7-6 サービス要求時の動作タイミング

7-8 プログラム例

HP-9825A および HP-9845B を使用したプログラム例について示します。

このプログラム例では **TR1163** のデバイス・アドレスを、"1" に設定してあります。

- (1) HP-9825A によって、デジタル・マルチメータのレンジを外部から設定し、約10秒ごとに外部スタートをかけ測定を開始し、SRQ を使用せずにデータを読み込む場合。(ただし、パネルの設定は、ファンクション **DCV**, サンプルング **HOLD**, レンジ **AUTO** にて)

○プログラム例

```
0: dim A$[20]
1: clr 701
2: wrt 701,"S1DL
   OR0"
3: trg 701
4: red 701, A$
5: dsp A$
6: prt A$
7: wait 10000
8: gto 3
9: end
```

○プログラムの解説

- 0 : データのエリアを定義
1 : **TR1163** を初期化する
2 : データ送出モードを"S1", デリミタを"CR LF"の2バイトとし、レンジを"AUTO"に設定する。
3 : 外部スタートをかける。
4 : データを読み込む
5 : データを表示する
6 : データを印字する
7 : 約10秒間(10000ms)待つ
8 : 3へもどる。

○データ例

```
DV+00.110E-3
DV+00.154E-3
DV+00.159E-3
DV+00.161E-3
DV+00.162E-3
DV+00.164E-3
DV+00.163E-3
DV+00.166E-3
DV+00.166E-3
DV+00.168E-3
DV+00.172E-3
DV+00.168E-3
DV+00.169E-3
DV+00.171E-3
```

- (2) HP-9845B によって、デジタル・マルチメータのレンジを外部から設定し、約10秒ごとに外部スタートをかけ測定を開始し、SRQを使用せずにデータを読み込む場合。

○プログラム例

```
10 DIM A$(20)
20 CLEAR 701
30 OUTPUT 701;"S1DLOR0"
40 TRIGGER 701
50 ENTER 701;A$
60 PRINT A$
70 WAIT 10000
80 GOTO 40
90 END
```

○データ例

```
DV+00.004E-3
DV+00.004E-3
DV+00.004E-3
DV+00.003E-3
DV+00.003E-3
DV+00.003E-3
DV+00.004E-3
DV+00.003E-3
DV+00.004E-3
DV+00.004E-3
```

- (3) HP-9825A によって、デジタル・マルチメータのレンジを外部から設定し約1秒ごとに外部スタートをかけ測定を開始し、SRQを使用してデータを読み込む場合。

○プログラムの解説

- 0 : データのエリア定義
- 1 : **TR1163** を初期化する。
- 2 : 割込み処理ルーチンを定義
- 3 : データ送出モードを"S0"
レンジを"AUTO"に設定する
- 4 : 外部スタートをかける

○プログラムの解説

- 10 : データのエリアを定義
- 20 : **TR1163** を初期化する
- 30 : データ送出モードを"S1", デリミタを"CR LF"の2バイトとし、レンジを"AUTO"に設定する。
- 40 : 外部スタートをかける
- 50 : データを読み込む
- 60 : データを表示(印字)する
- 70 : 約10秒待つ
- 80 : 40にもどる

- 5 : 割込みをイネーブルにする
- 6 ~ 7 : メイン・ルーチンをここに挿入する
- 8 : **TR1163** が接続されているポート"7"からの割込みかどうかを判断し、"7"からの割込みであれば次の行に進み、それ以外であれば18に分岐

9: TR1163 からの割込みかどうかを判断し, TR1163 からの割込み
であれば, 11に行き, それ以外であれば次の行に進む

10: 18に分岐

11: データを読み込む

12: データを印字する

13: データを表示する

14: 約1秒待つ

15: 外部スタートをかける

16: 割込みをイネーブルにする

17: メイン・ルーチンにもどる

18: 他の機器からの割込みに対する処理が, ここに入る

○プログラム例

○データ例

0: dim A\$[20]	R 1817.2E+3
1: clr 701	R 1817.2E+3
2: oni 7,"SRQ"	R 1817.2E+3
3: wrt 701,"SORO	R 1817.2E+3
"	R 1817.2E+3
4: trg 701	R 1817.2E+3
5: eir 7	R 1817.3E+3
6: "MAIN TRANSAC	R 1817.3E+3
TION WRITE	R 1817.2E+3
HERE !!":	R 1817.2E+3
7: jmp -1	R 1817.2E+3
8: "SRQ":rds(7)→	R 1817.2E+3
S;if bit(7,S)=0	R 1817.2E+3
;gto 18	R 1817.3E+3
9: if bit(6,rds(R 1817.3E+3
701));gto 11	
10: gto 18	
11: red 701,A\$	
12: prt A\$	
13: dsp A\$	
14: wait 1000	
15: trg 701	
16: eir 7	
17: iret	
18: "TRANSACTION	
FOR OTHER INST	
RUMENT!!":	

- (4) HP-9845B によって、デジタル・マルチメータのレンジを外部から設定し、約0.1秒ごとに外部スタートをかけ測定を開始し、SRQを使用してデータを読み込む場合。

○プログラム例

```
10 DIM A$(20)
20 ON INT #7 GOSUB Srq
30 CLEAR 701
40 OUTPUT 701;"SORO"
50 CONTROL MASK 7;128
60 TRIGGER 701
70 CARD ENABLE 7
80 ! MAIN TRANSACTION WRITE HERE !!
90 GOTO 80
100 Srq: STATUS 701;S
110 IF S<>65 THEN 180
120 ENTER 701;A$
130 PRINT A$
140 WAIT 100
150 TRIGGER 701
160 CARD ENABLE 7
170 RETURN
180 ! TRANSACTION FOR OTHER INSTRUMENT!!
190 RETURN
200 END
```

○データ例

```
R 01.816E+6
R 01.816E+6
R 01.816E+6
R 01.816E+6
R 01.816E+6
R 01.816E+6
R 01.816E+6
```

○プログラムの解説

- 10: データのエリアを定義
- 20: 割込み処理ルーチンを定義
- 30: TR1163 を初期化する
- 40: データ送出モードを"S0", レンジを"AUTO" に設定する
- 50: SRQ 信号による割込みを許す
- 60: 外部スタートをかける
- 70: GP-IB からの割込みをイネーブルする
- 80-90: メイン・ルーチンを、ここに挿入する
- 100: 割込みのルーチン名: TR1163 をポーリングしてステータスを読む
- 110: TR1163 以外からの割込みの場合は、180に分岐

- 120：データを読み込む
- 130：データを表示（印字）する
- 140：約0.1秒待つ
- 150：外部スタートをかける
- 160：GP-IBからの割込みをイネーブルにする
- 170：メイン・ルーチンにもどる
- 180：TR1163以外の機器の割込みに対する処理を行なう
- 190：メイン・ルーチンにもどる

(注) プログラム・コードについては、「11-5 リモート・プログラミング」を参照して下さい。

7-9 より正確なデータを得るための注意事項

交流電圧、交流電流などの測定では、入力の変化に対してデジタルマルチメータ本体にセットリング時間をとる必要があります。そのためプログラムに以下のような工夫が必要となります。

7-9-1 レンジ固定で入力の変化を測定する場合

○設定：アドレス“01”に設定されたユニバーサル・スキャナ（TR7200 タケダ理研製）で交流電源を切り換え、アドレス“02”に設定されたTR6843で測定する場合。（この場合TR6840、6841、6844も同様な処理が必要です）

プログラム例はHP社製 SYSTEM 45B によるものとします。

```
10 DIM A$(20)
20 OUTPUT 702;"R5"
30 OUTPUT 701;" "
40 WAIT 5000
50 TRIGGER 702
60 ENTER 702;A$
70 ! TRANSACTION FOR INPUT DATA !!
80 !
90 !
100 OUTPUT 701;" "
```

プログラムの解説

10：データ・エリアの定義。

20：デジタル・マルチメータを、ACVにおいて20Vレンジに設定する。

30：スキャナ（TR7200）で交流発生源の切り換えを行なう。

40：入力がフル・スケールに対して50%以上変化することが予想される場合は、TR6841 FAST モードで約1秒、TR6841 SLOW モードおよびTR6840/6843/6844 では約5秒のセットリング時間が必要となります。

また変化幅が50%以下と予想される場合は、上記のセットリング時間

から任意に減ずることが可能です。

ここでのセットリング時間はデジタル・マルチメータのみのセットリング時間ですので、被測定電圧が安定するまでの時間と **TR6843** のセットリング時間とを加算したものが、プログラム上でのセットリング時間として必要となります。

50 : **TR6843** にスタート信号を送る。

60 : **TR6843** からデータを読み込む

70~90 : **TR6843** からのデータの処理を行なう。

100 : 次のデータを得るための作業を行なう。

7-9-2 AUTO レンジで入力の変化を測定する場合

○設定：アドレス“01”に設定された電圧発生器（タケダ理研**TR6141** プログラマブル直流電圧/電流発生器）（GP-IBアダプタ**TR1161C** 仲介）の出力によってコントロールされる VCO（電圧制御発振器）の出力を、アドレス“02”に設定されたデジタル・マルチメータの ACV ファンクションで測定を行なう。

(1) **TR6841** の場合（**SAMPLING FAST** の場合）

```
10    DIM A$(20)
20    OUTPUT 702;"R0"
30    OUTPUT 701;"    "
40    WAIT 1000
50    TRIGGER 702
60    ENTER 702;A$
70    ! TRANSACTION FOR INPUT DATA !!
80    !
90    !
100   OUTPUT 701;"    "
```

プログラムの解説

10 : データ・エリアの定義。

20 : **TR6841** を **AUTO** レンジに設定する。

30 : VCO に電圧発生器 **TR6141** によって電圧を入力する。

40 : 前記のプログラム例「レンジ固定で入力の変化を測定する場合」と同様にセットリング時間をとる。

50 : **TR6841** にスタート信号を送る。

60 : **TR6841** からデータを読み込む。

70~90: **TR6841** からのデータの処理を行なう。

100: 次のデータをとるための作業を行なう。

注意: この場合は **TR6841** の内部ディレイを **FAST** の場合は約 1 秒, **SLOW** の場合は約 5 秒に設定して下さい。(10-5-3項参照のこと)

(2) **TR6840/6843/6844** の場合

```
10    DIM A$(20)
20    OUTPUT 702;"R0"
30    OUTPUT 701;"    "
40    WAIT 2500
50    TRIGGER 702
60    WAIT 5000
70    TRIGGER 702
80    ENTER 702;A$
90    ! TRANSACTION FOR INPUT DATA !!
100   !
110   !
120   OUTPUT 701;"    "
```

プログラムの解説

10: データ・エリアの定義

20: デジタル・マルチメータをACVにおいて **AUTO** レンジに設定する。

30: VCOに電圧発生器 **TR6141** によって電圧を入力する。

40: 前記のプログラムを参照して規定の $\frac{1}{2}$ のセットリング時間をとる。
 $\frac{1}{2}$ のセットリング時間でおおよそ誤差が最終値の $\pm 10\%$ 以内となり正確なオートレンジ動作が行なわれるようになりますが、 $\frac{1}{2}$ よりセットリング時間が短かいとオートレンジ動作が正常に行なわれません。

50: デジタル・マルチメータにスタート信号を送る。

ただし、ここのスタート信号で開始された測定によって得られたデータは、オートレンジ移動があった場合は正確なデータとはいえません。

60: 50でオートレンジ移動が終了してから、規定のセットリング時間(10-5-3項参照)をとる。

70: DMMにスタート信号を送る。

80: DMMからデータを読み込む。

90~110: DMMからのデータの処理を行なう。

120: 次のデータを得るための作業を行なう。

7-9-3 ACVファンクション以外における注意

ACVファンクション以外でもすべてのファンクションでセットリング時間が必要となります。10-5-3項の「**SAMPLING HOLD**モード (AUTOレンジの場合)」を参照して必要なセットリング時間を設定して下さい。なお、レンジ固定の場合でも入力が大きく変化するとき、セットリング時間を同様にとって下さい。

セットリング時間が不十分な場合は規定の規格を満足しないこととなりますので十分に注意して下さい。たとえばOHMファンクション20MΩレンジ・フルスケール付近での測定でセットリング時間が不十分になると、測定値がオーバーしたり、誤差が大きくなります。

7-9-4 標準バス・ケーブル

標準バス・ケーブルについて以下のように示します。

長 さ	名 称
0.5m	408JE-1P5
1m	408JE-101
2m	408JE-102
4m	408JE-104

表 7-6 標準バス・ケーブル(別売)

MEMO 

第 8 章 TR1148 デジタル・コンパレータ・ユニット

8-1 概 要

TR1148 は、デジタル・マルチメータ TR6840 シリーズの内蔵型オプションとして設計されたデジタル・コンパレータです。

デジタル・マルチメータの測定値と、デジタル・スイッチによって設定された“上限値”“下限値”とをデジタル比較し、HI, GO, LO の 3 レベルに弁別する機能を備えています。

比較結果はリレー接点およびオープン・コレクタ出力によって外部に取り出すことが可能で、HI, GO, LO のモニタ・ランプも点灯します（背面パネル）。また、比較結果が HI および LO の場合には、内蔵のブザーで警報を出すこともできます。なお、リレー接点およびオープン・コレクタ出力は測定信号系とは電氣的にアイソレートされています。

また、デジタル・マルチメータに対する外部スタート機能もありますので、自動選別装置などの応用に最適です。

8-2 性 能

比較桁数：数値 5 桁 (00000~19999)

(極性および小数点は無視します)

比較レベル：上, 下限値 (2 値)

HI LIMIT/LO LIMIT

判別条件：HI (HIGH)……測定データ > HI LIMIT

GO ……………HI LIMIT \geq 測定データ \geq LO LIMIT

LO (LOW) ……測定データ < LO LIMIT

レベル設定：デジタル・スイッチによる手動設定

比較表示：HI, GO, LO のいずれかの LED ランプが点灯(背面パネル)

リレー接点, トランジスタ出力：

判別 \ 出力	HIGH	GO	LOW
HIGH	ON	OFF	OFF
GO	OFF	ON	OFF
LOW	OFF	OFF	ON

ONリレー接点 メイク, トランジスタ出力 ON
OFFリレー接点 ブレック, トランジスタ出力 OFF

リレー接点容量：接点許容電圧 DC50V

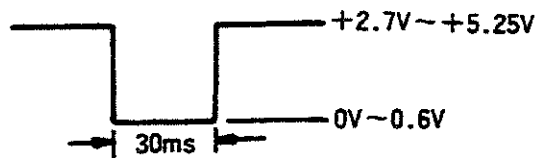
接点許容電流 DC150mA

接点ロジック・アース間耐圧 150V ピーク

トランジスタ出力容量：コレクターエミッタ間電圧 DC+30Vmax.

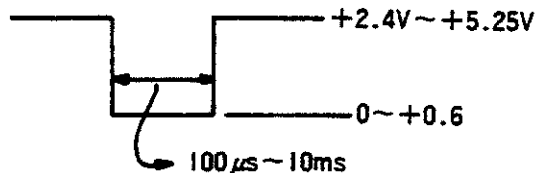
コレクタ電流 DC+50mA max.

比較終了信号：TTL レベル 負パルス (パルス幅約30ms)



外部スタート信号：TTL レベル 負パルス

パルス幅 100 μ s ~ 10ms



ただし継続してLoレベルに設定しますと連続して測定動作を行ないます。

<注意> 外部スタートLoレベル中に、**FAST/SLOW**切換えは行なわないで下さい。

ブザー警報：比較結果がHIGHおよびLOWの時、ブザーが鳴ります。

ブザー ON/OFF スイッチ付

出力コネクタ：57-40140 (第一電子工業(株)製)

これに適合する当社製接続ケーブルは、**MO-08, MO-29**です。(別売)

電源：TR6840 シリーズ本体から供給

使用周囲温度：0℃ ~ +50℃

使用周囲湿度：RH85%以下

保存周囲温度：-25℃ ~ +70℃

形状：約97(W)×70(H)×182(D)mm

重量：400g 以下

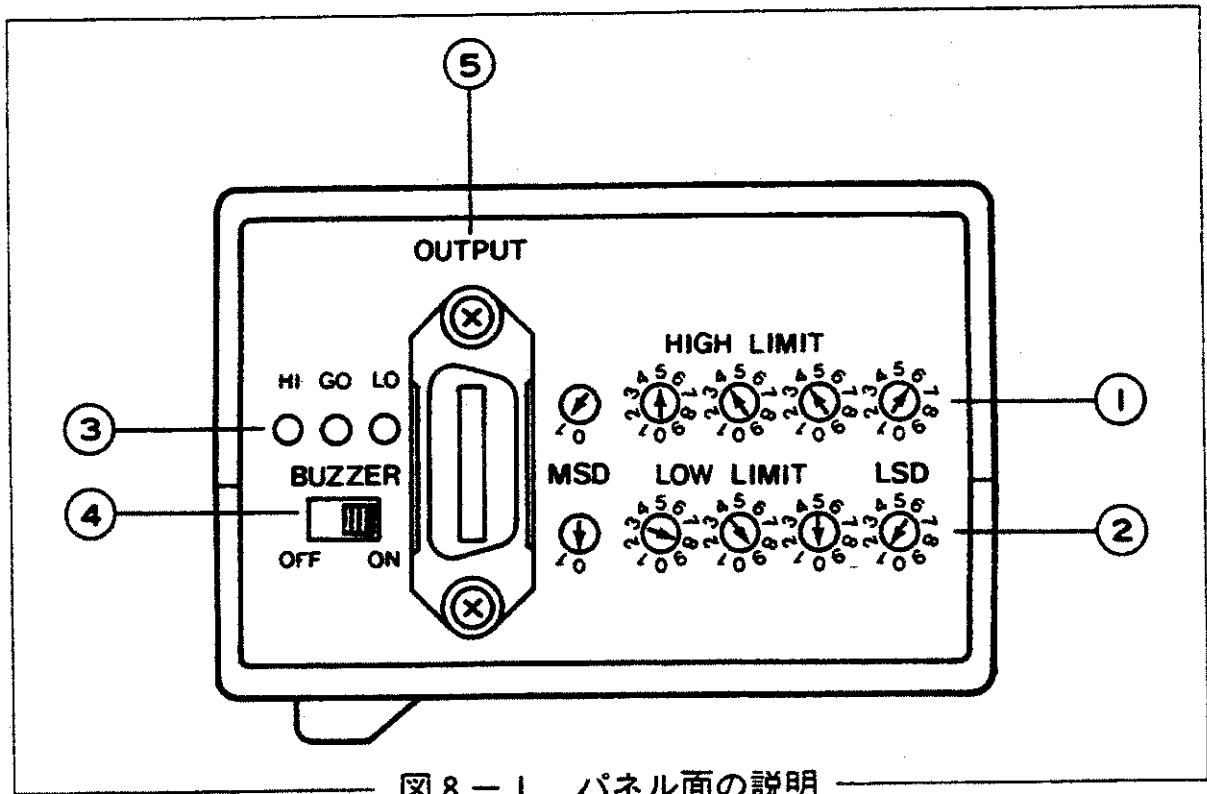


図 8 - 1 パネル面の説明

8-3 パネル面の説明

〔図 8 - 1〕を参照して下さい。図に示した番号順に各部の持つ機能について以下に説明します。

① **HIGH LIMIT** 設定用スイッチ

比較のための上限値を設定するスイッチです。00000から19999までの設定が可能です。

② **LOW LIMIT** 設定用スイッチ

比較のための下限値を設定するスイッチです。00000から19999までの設定が可能です。

③ 比較結果モニタ・ランプ

測定データと上、下限値との比較結果を示すランプです。3個のランプのいずれか1個が点灯します。

HI のランプは、測定データが上限値を越えた場合に点灯します。

GO のランプは、測定データが上限値と下限値の間の場合に点灯します。

LO のランプは、測定データが下限値より小さい場合に点灯します。

④ **BUZZER ON/OFF** スイッチ

警報用ブザーを鳴らすかどうかを選択するスイッチです。

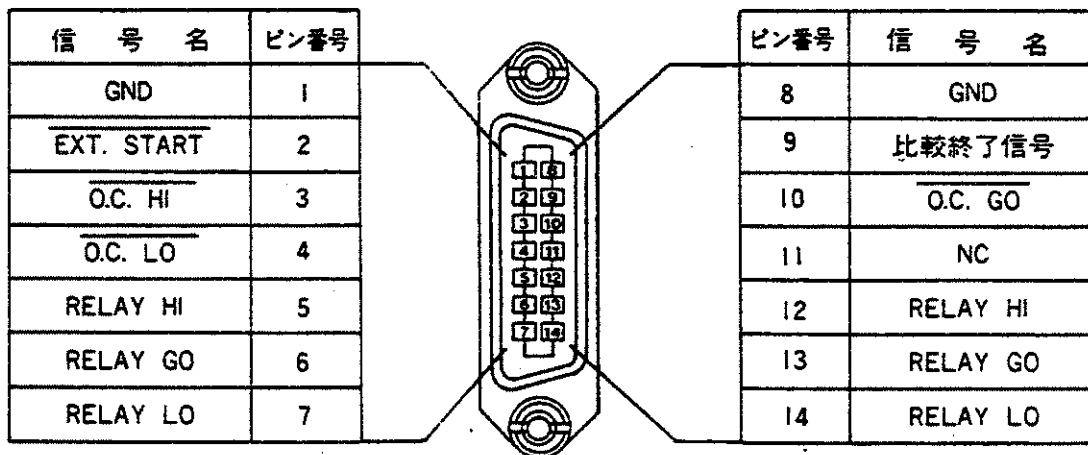
このスイッチを **OFF** に設定した場合は、ブザーが鳴りません。

ON に設定した場合は、比較結果が HI あるいは LO の時ブザーがなります。

⑤ 出力コネクタ

比較結果が、リレー接点およびオープン・コレクタ(O.C.)でこのコネクタから出力されます。

コネクタのピン番号と信号名を以下に示します。



8-4 基本的な操作方法

本器をデジタル・マルチメータ本体に取り付けて、比較動作を行なうための基本的な操作方法について以下に示します。

- (1) **TR1148** を、本体に挿入して下さい。
- (2) 本体の **POWER** スイッチ **ON** に設定し、入力端子に測定する信号を接続します。
- (3) 本器の上限値および下限値を、マイナス・ドライバによって希望する値に設定します。
- (4) 本体の測定が終了するたびに、比較動作を行ない、その結果をモニターランプ、リレー接点およびトランジスタに出力します。なお、比較結果が確立した時点で比較終了信号（負パルス）が出力されます。

注 意

1. 上, 下限値の設定において, 左端(M.S.D.)のデジタル・スイッチは0と1以外の数値は設定しないで下さい。2～9の数値を設定した時は, 偶数の場合は0, 奇数の場合は1とみなします。
2. 上, 下限値を設定する場合は, 上限値を下限値より大きな値に設定して下さい。上限値を下限値より小さな値に設定した場合には, 正常な比較が行なわれません。
3. ブザーは, HIあるいはLOの比較結果が出たときに, 一定時間だけ(約30ms)鳴ります。

8-5 測定タイミング

以下に外部スタート入力信号による測定時とフリーラン・モードによる測定時のタイミング・チャートを示します。

8-5-1 SAMPLING RUN モード

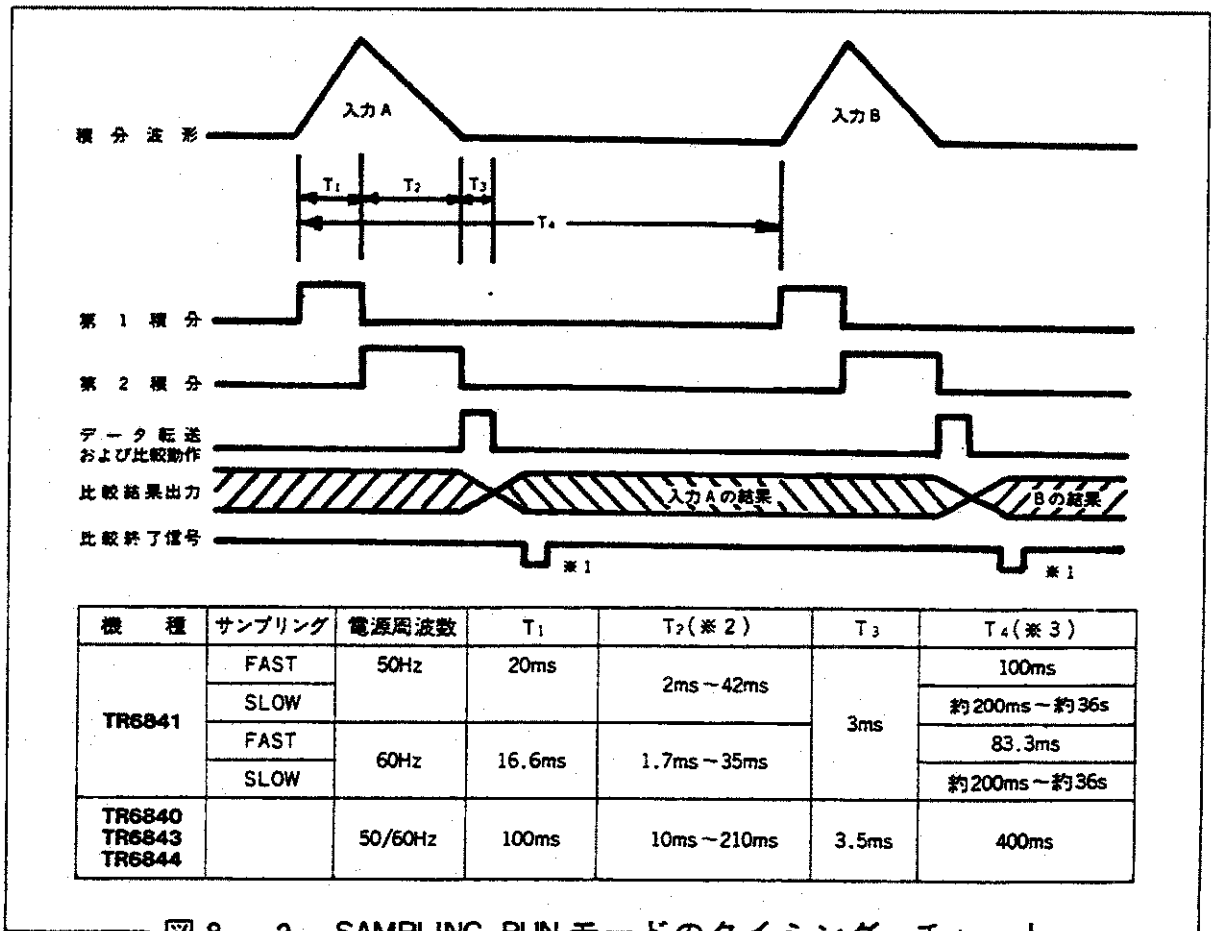


図 8-2 SAMPLING RUN モードのタイミング・チャート

- ※1 データ転送および比較動作を行なったのち、比較結果は比較終了信号(負パルス)出力時点で確立されます。
- ※2 T_2 の大きさは入力電圧の大きさに変化します。
- ※3 T_4 はデジタル・マルチメータ本体の **SAMPLING** スイッチを **SLOW** に設定した場合、上表の範囲で可変できます。(TR6841 のみ)

8-5-2 SAMPLING HOLD モード(固定レンジの場合)

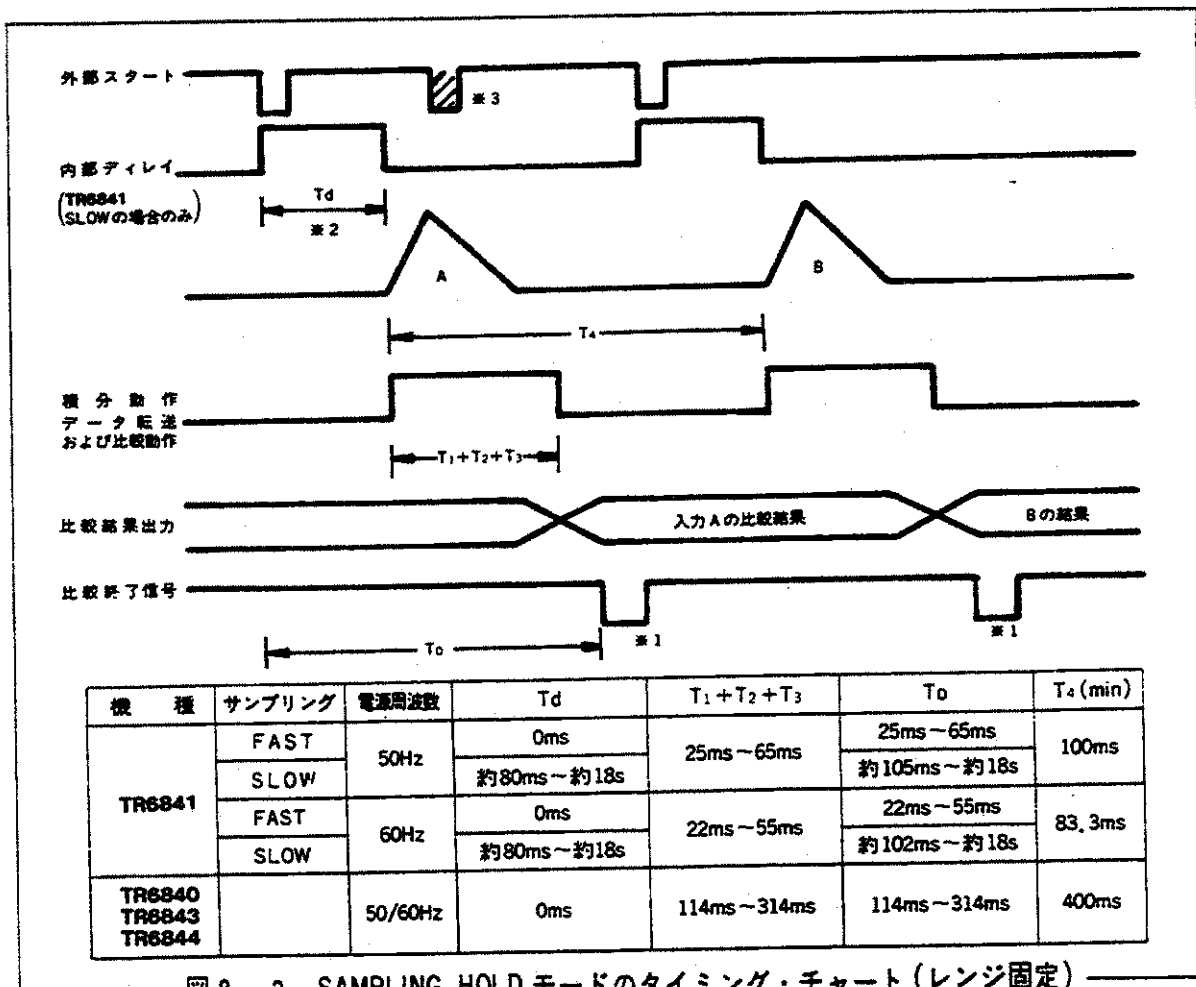


図8-3 SAMPLING HOLD モードのタイミング・チャート(レンジ固定)

- ※1 データ転送および比較動作を行なった後、比較結果は比較終了信号(負パルス)出力時点で確立されています。
- ※2 DMM の内部ディレイは **SAMPLING** スイッチを **SLOW** に設定した場合に上表に示す範囲内で可変できます。(TR6841 のみ)
- ※3 外部スタート信号を入力して比較終了信号が出力される間 (T_o) に入力される次の外部スタート信号は無視されます。次の外部スタート信号入力は比較終了信号が出力された後に有効となります。
- ※4 測定間隔は最小で $T_a(\text{min})$ の値となるため、外部スタート入力後直ちに測定が開始されないことがあります。

8-5-3 SAMPLING HOLD モード(AUTO)レンジの場合)

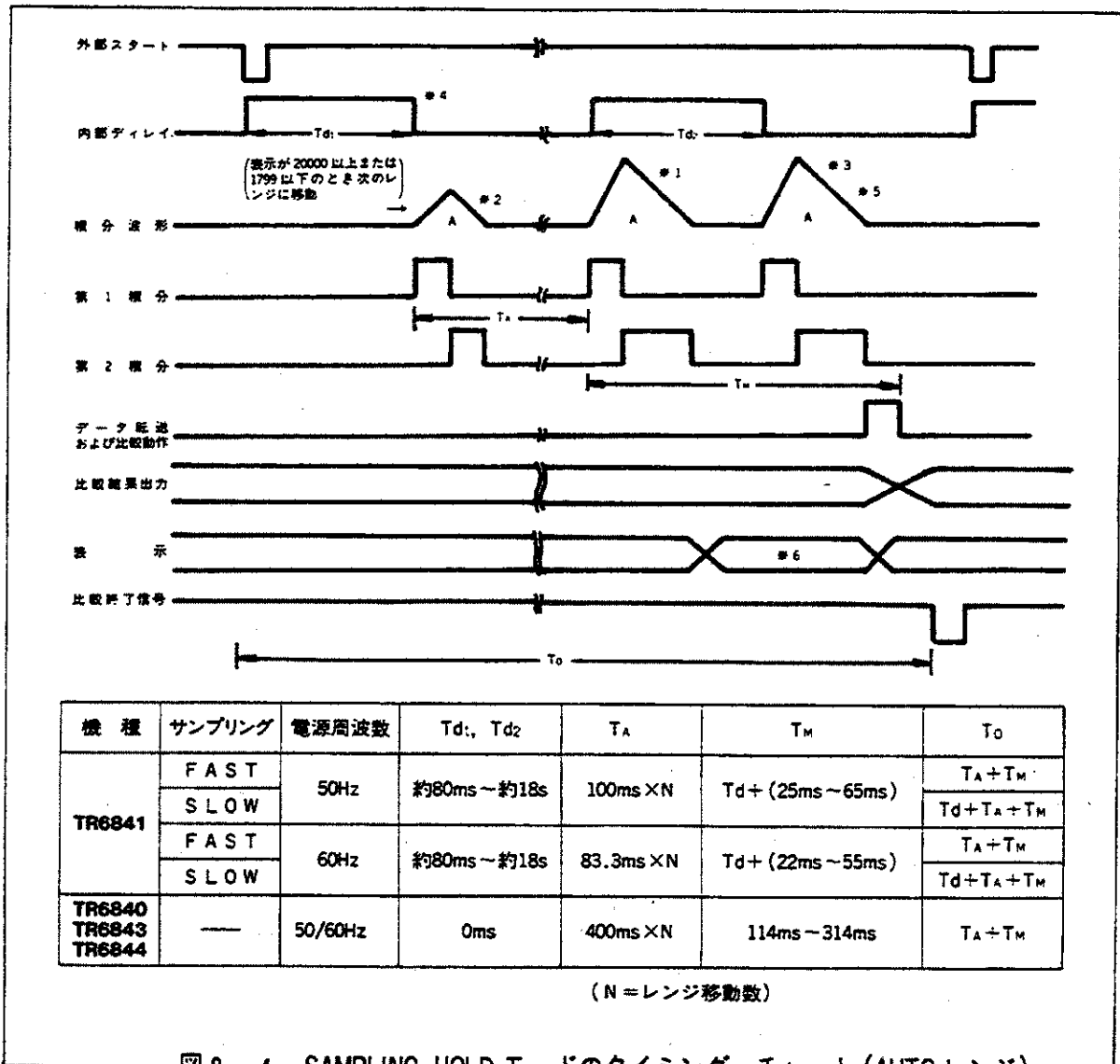


図8-4 SAMPLING HOLDモードのタイミング・チャート(AUTOレンジ)

注意：TR1148では、比較は数値5桁のみで行なっており、極性および小数点は無視しています。したがって、オート・レンジでは正確な動作が保証されませんので固定レンジでの使用を推奨します。

※1 オート・レンジは、1レンジずつ移動します。なお、適正レンジに移動後内部ディレイをとり、そのレンジでもう一度測定を行ない、そのデータが出力されます。内部ディレイをとってから、もう一度測定を行なった結果が1799以下か20000以上の場合、その測定での測定データは出力されず、もう一度レンジ移動を行ないます。(TR6841のみ)しかし最適レンジに安定してからは、通常動作を行ないます。

※2 レンジの移動幅は、OHMファンクションの場合は最小レンジから最大レンジまで6レンジの移動が必要です。

また、オート・レンジでは、最適レンジ移動後の2回目の測定終了時以外では、データ転送をしないため比較結果は出力しません。

- ※ 3 最適レンジ移動後内部ディレイをとってからの測定結果が1799以下か20000以上の場合は、その時点からもう一度レンジ移動を行ないますので、最終データが出力されるまでの時間は、一度内部ディレイをとった測定のアともう一度最初からオートレンジを行なうものとし、それぞれのオート・レンジに要する時間の和が測定データが出力されるまでの時間となります。(TR6841のみ)
- ※ 4 Td₁はTR6841でSAMPLINGスイッチをFASTに設定した場合は0msとなります。
- ※ 5 TR6840/6843/6844では、内部ディレイが0msのため、最適レンジに移動後、積分を行なった1回目の測定値が出力されます。
- ※ 6 オート・レンジで最適レンジに移動後、1回目の測定データは出力されませんが、表示は変化しますのでご注意ください。(TR6841のみ)
- ※ 7 Td (TR6841以外では外部ディレイ)は、ファンクションおよびレンジでそれぞれ次に示す時間以上に設定して下さい。

ファンクション	レンジ	ディレイ時間
DCV/DCI	すべてのレンジ	80ms (± 5 digits)
DCI	2/20μA (TR6844)	5s (± 10 digits)
ACV/ACI	TR6841 FAST	1s (± 10 digits)
	TR6841 SLOW TR6840 } TR6843 } すべてのレンジ TR6844 }	5s (± 10 digits)
OHM	20Ω~20kΩ	80ms (± 5 digits)
	200kΩ	100ms (± 10 digits)
	2000kΩ	300ms (± 10 digits)
	20MΩ	3s (± 20 digits)
L.P.OHM	200Ω~20kΩ	80ms (± 10 digits)
	200kΩ	300ms (± 10 digits)
	2000kΩ	1s (± 20 digits)
	20MΩ	5s (± 150 digits)
S (TR6843のみ)※8		2s (± 100 digits)
DCVにおいて100V以上の電圧を印加したのちに20V以下の電圧を測定する場合		2s (± 5 digits)

- ※ 8 **TR6843** のコンダクタンス測定は被測定物による影響が大きいため、被測定物が容量性の場合には、さらに長いセットリング・タイムが必要です。
- ※ 9 **TR6840/6843/6844** では、**TR6841** のような内部ディレイ機能を有していません。そこで、※ 7 を参考にしてオート・レンジ後に 1 回目のデータが得られた時点から、ディレイを外部でとってからもう一度スタートをかけると正確なデータを得ることができます。

MEMO 

第9章 TR1149 アナログ出力ユニット

9-1 概 要

TR1149 アナログ出力ユニットは TR6840 シリーズに内蔵し、各測定器の測定結果（表示値）をデジタル→アナログ変換し、アナログ電圧を出力するユニットです。

変換出力はフルスケールで1Vまたは0.1Vで、下位の3桁のデジタル表示値をそのまま変換できるほか、ゼロ表示を中心(0.5Vまたは0.05V)にアナログ出力することも可能です。

本器のアナログ出力信号はデジタル・マルチメータの測定入力信号系とは電氣的にアイソレートされており、本器を使用してレコーダなどへの信号の出力を行なう場合でも入力信号の測定結果には影響を与えないように設計されています。

9-2 性 能

出力電圧：0～+0.999Vまたは0～+99.9mV

変換桁数：下位3桁(COLUMN SELECT スイッチにより下記二通りの選択ができます)

"A"	"B"
1 9 9 9 9 0	1 9 9 9 9

変換出力：OFFSET スイッチにより下記二通りの選択ができます。

0	デジタル表示	0 0 0 ~ 5 0 0 ~ 9 9 9
999	アナログ出力	0 V ~ 0.5 V ~ 0.999 V (0 V) (0.05V) (0.0999V)
-500	デジタル表示	5 0 0 ~ 0 0 0 ~ 4 9 9
499	アナログ出力	0 V ~ 0.5 V ~ 0.999 V (0 V) (0.05V) (0.0999V)

極 性：測定結果の極性はD/A変換されず、絶対値のみを変換

変換確度：±0.2% of Full Scale (+23°C ±5°C, RH85%以下)

±0.4% of Full Scale (0°C ~ +50°C, RH85%以下)

上記確度を6ヵ月間保証します。

応答速度：10ms以下 (0→フルスケール出力確度内まで)

出力インピーダンス：1V 出力レンジ 約600Ω

0.1V 出力レンジ 約100Ω

電 源：TR6840 シリーズ本体より供給

使用周囲温度：0℃～+50℃

使用周囲湿度：RH85%以下

保 存 温 度：-25℃～+70℃

外 形 寸 法：約97(W)×(70)H)×182(D)mm

重 量：400g 以下

9-3 パネル面の説明

TR1149 のパネル面のスイッチ、端子などを〔図9-1〕に示します。

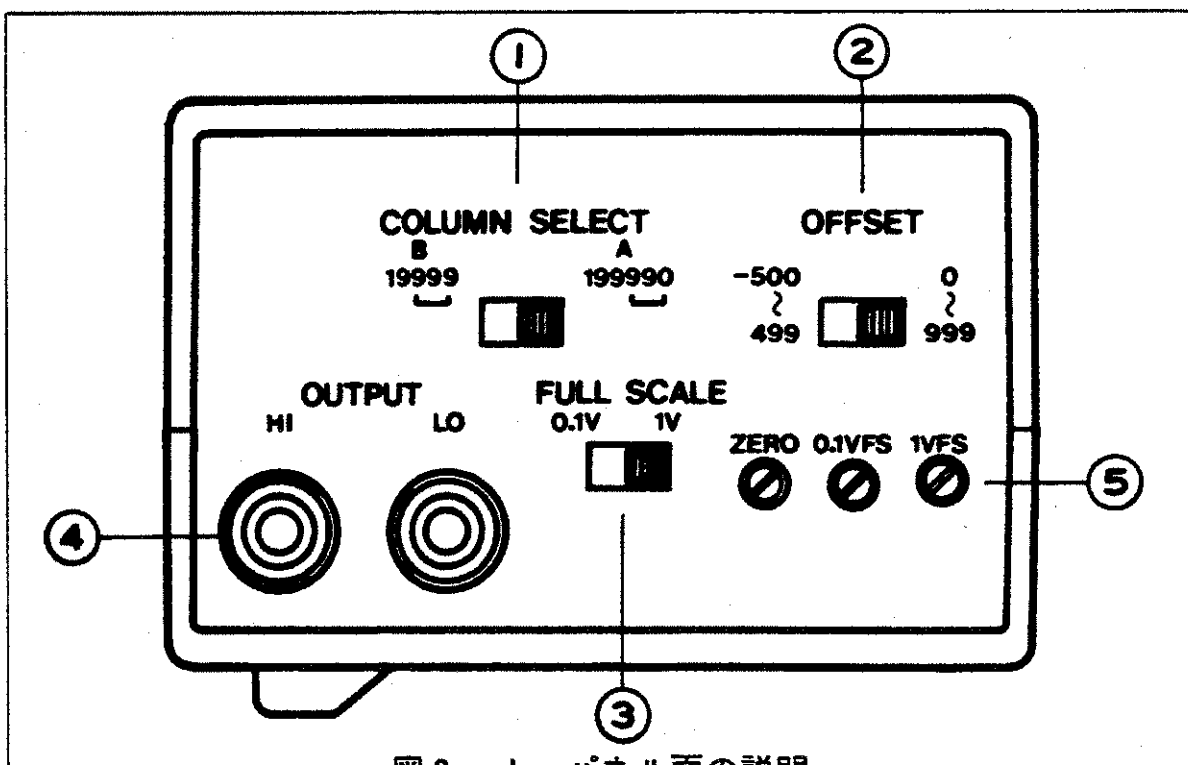


図9-1 パネル面の説明

① COLUMN SELECT スイッチ

D/A 変換の桁選択スイッチです。“A”のポジションでは表示桁数の下2桁(19999)の数値に0を付加したものとなり，“B”ポジションでは表示桁数の下3桁(199999)の数値がアナログ電圧に変換されます。

② OFFSET スイッチ

アナログ出力電圧と測定器のデジタル表示との関係を設定するスイッ

チです。

"0~999" のポジションでは、デジタル表示〔000〕~〔500〕~〔999〕に対して、アナログ出力電圧は(0V~0.5V~0.999V または 0V~50mV~99.9mV) になります。

"-500~499" ポジションでは、デジタル表示〔500〕~〔000〕~〔499〕に対して、アナログ出力電圧は(0V~0.5V~0.999V または 0V~50mV~99.9mV) になります。

③ **FULL SCALE** スイッチ

フルスケール電圧を選択するスイッチで、1V と 0.1V の切換ができます。

④ **OUTPUT** 端子

アナログ電圧の出力端子です。

⑤ **ZERO, FS** 校正用ボリューム

ゼロ点、フルスケール値の校正用ボリュームです。右方向へ回すと出力電圧は大きくなります。

9-4 基本的な操作方法

操作は以下の手順にしたがって行なって下さい。

① **TR1149** を、本体に挿入して下さい。

② 本体の **POWER** スイッチを **ON** にします。

③ **COLUMN SELECT** スイッチを変換したい桁に合わせて設定します。

"A" 側に設定しますと測定値の最小桁の1デジット変化がフルスケール出力値の1/100(1Vフルスケールの場合は10mV) となり、最小桁の変化を拡大してアナログ・レコーダなどに記録することができます。

"B" の位置に設定しますと表示値の下3桁をD/A変化し、最小桁の1デジットの変化はフルスケールの1/1000となりますので、最小桁の変化をレコーダなどに記録する目的よりも測定器入力信号の変動をアナログ・レコーダなどに記録する目的に適しています。

④ **OFFSET** スイッチを選択します。

OFFSET スイッチの"0~999" と "-500~499" の設定におけるデジタル表示値と出力電圧との関係を図9-2に示します。

"0~999" に設定した場合は変換すべきデジタル表示値が〔000〕のとき、出力電圧が"0V"となり、〔999〕のときに"0.999V" (1V出力のとき) となります。

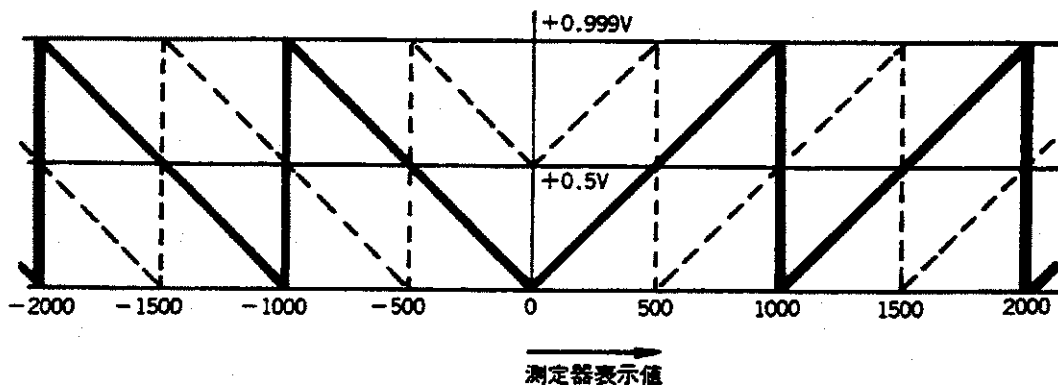
"-500~499" に設定した場合は変換すべきデジタル表示値が [500] のとき、出力電圧が "0V" となり、[0 0 0] で "0.500V", [4 9 9] のときに "0.999V" となります。

たとえば1000付近で変化しているデータをアナログ・レコーダで記録する場合、オフセット・スイッチを "0~999" に設定しますと表示値が999から1000へ変化するとき、出力電圧は "0.999V" から "0V" へ大きく変化するため、記録されたチャートが見にくくなることがあります。このような場合には、スイッチを "-500~499" に設定しますと999から1000へ変化するとき、出力電圧は "0.499V" から "0.500V" に変化しますので、良好なチャートが得られます。

注 意

TR1149 は測定結果の極性は無視し、絶対値のみの変換を行なっております。測定結果がゼロを中心として+、-両極性に変動しているデータをレコーダなどに記録する場合にはご注意ください。

- ⑤ アナログ記録計と TR1149 の出力端子とを接続します。このとき、極性を間違えないようにして下さい。
 - ⑥ デジタル・マルチメータの入力端子へ測定信号を印加します。
- 以上で操作が終了します。良好なチャートを得るために、2~3回試験をして下さい。



OFFSET スイッチの設定

実線: "0~999" に設定の場合

破線: "-500~499" に設定の場合

図9-2 出力電圧とデジタル表示値の関係

第10章 TR1150 BCD データ出力ユニット

10-1 概 要

TR1150 BCD データ出力ユニットは TR6840 シリーズを内蔵し、各測定器の測定結果（表示値）を BCD パラレル・コードに変換して出力する機能を有しており、デジタル・マルチメータの測定結果をデジタル・レコーダや他の外部デジタル機器へ出力することができます。

また外部コントローラによるデジタル・マルチメータの測定レンジの選択および測定開始命令のリモート・コントロール機能も有しております。

これらのデータ出力およびリモート・コントロール信号はデジタル・マルチメータの測定入力信号系とは電氣的にアイソレートされており、外部機器を接続して測定システムを構成する場合にも測定値に影響を与えないよう設計されております。

10-2 性 能

データ出力

出力コード：BCD(Binary Coded Decimal)コード

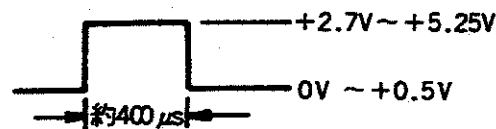
データ内容：測定データ、小数点、極性、単位

信号レベル：TTLレベル、正論理

"1" +2.7V~+5.25V

"0" 0V~+0.5V

印字指令信号出力：TTLレベル 正パルス（パルス幅 約400 μ s）



レンジ・コントロール：RCA, RCB, RCC, リモート・イネーブル
の4線にてコントロール

TTLレベル 負論理

外部スタート信号A：TTLレベル 正パルス（パルス幅 100 μ s~10ms）

外部スタート信号B：TTLレベル 負パルス（パルス幅 $100\mu\text{s}\sim 10\text{ms}$ ）

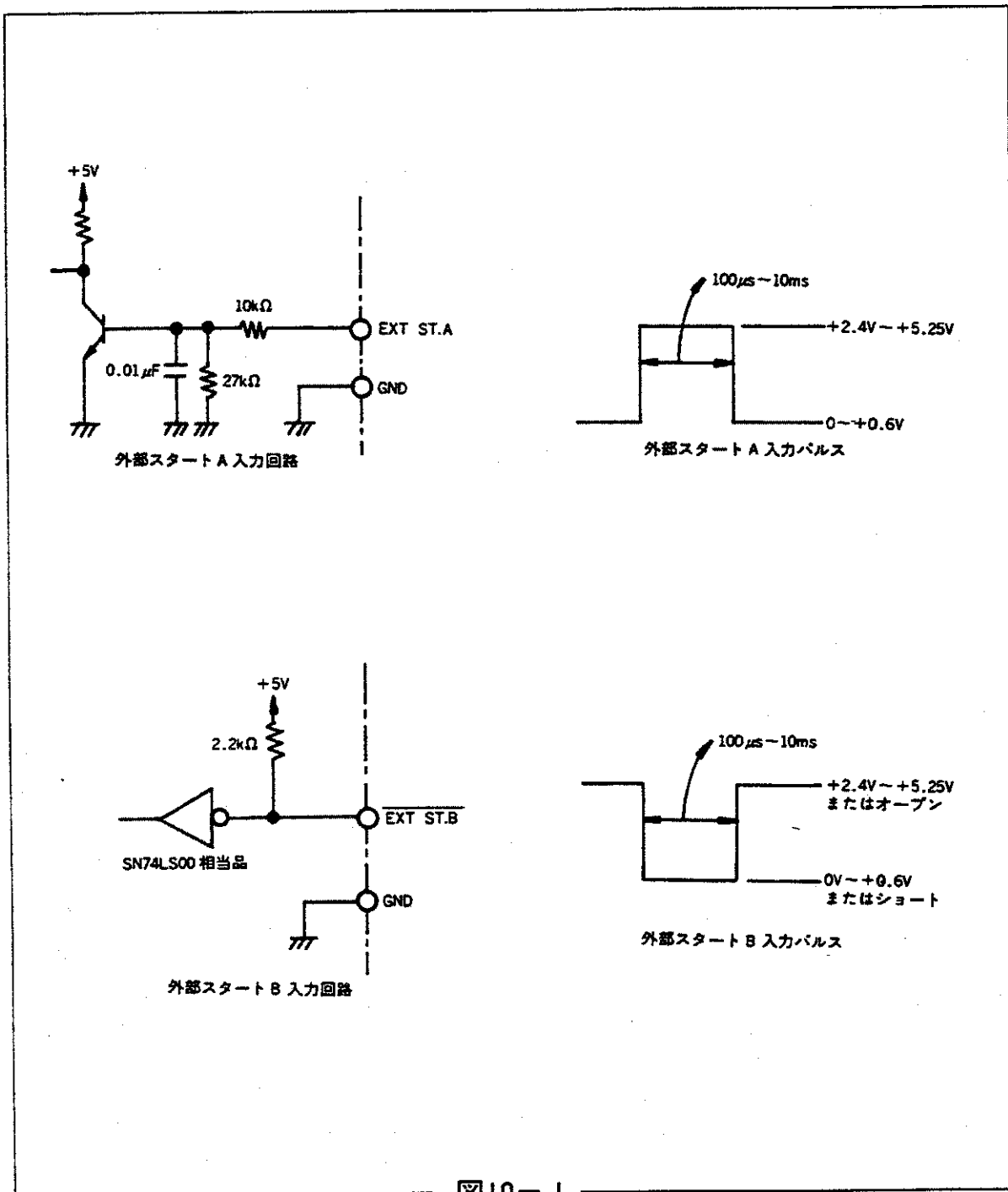


図10-1

ただし継続して外部スタート信号AをHiレベル、または外部スタート信号BをLoレベルに設定しますと、連続して測定動作を行ないません。

〈注意〉 外部スタート信号AのHiレベル中、または信号BのLoレベル中にFAST/SLOWの切換えは行なわないで下さい。

データ出力コード：

出力名	出力信号 (プリンタ印字例)	コード			
		8	4	2	1
データ	0	0	0	0	0
	1	0	0	0	1
	2	0	0	1	0
	3	0	0	1	1
	4	0	1	0	0
	5	0	1	0	1
	6	0	1	1	0
	7	0	1	1	1
	8	1	0	0	0
	9	1	0	0	1
	スペース	1	1	×	×
小数点	10 ⁰		0	0	0
	10 ¹		0	0	1
	10 ²		0	1	0
	10 ³		0	1	1
	10 ⁴		1	0	0
ファンクション	※ (オーバ)			0	0
	- (マイナス)			0	1
	スペース (注1)			1	0
	+ (プラス)			1	1
単位	mV	0	0	0	0
	V	0	0	1	0
	Ω	0	1	0	0
	kΩ	0	1	0	1
	μA	1	0	0	0
	mA	1	0	1	0
	MΩ	1	0	1	1
	スペース(注2)	1	1	1	1

表10-

(注1) ファンクション(ACV, ACI, OHM, S)の極性はスペースとなります。

(注2) **TR6198** デジタル・レコーダを接続したとき, A(アンペア), nS(ナノジーメンズ)および**TR6844**の2μA, 20μAレンジのμA(マイクロアンペア), の単位は印字されずにスペースになります。

データ出力コネクタ：57-40500（第一電子工業社製）

ピン番号	機能	ピン番号	機能
1	GND	26	<HI レベル>
2	データ 10 ⁰ 桁	27	↑ ↓
3		28	
4		29	
5		30	
6		31	
7	データ 10 ¹ 桁	32	<HI レベル>
8		33	
9		34	
10	データ 10 ² 桁	35	1 } 2 } ファンクション
11		36	
12		37	
13	データ 10 ³ 桁	38	<Lo レベル>
14		39	<Lo レベル>
15	データ 10 ⁴ 桁	40	1 } 2 } 単 位
16		41	
17		42	
18		43	
19	データ 10 ⁴ 桁	44	1 } 2 } 小数点
20		45	
21		46	
22	<HI レベル><注1>	47	印字指令信号
23	↑	48	外部スタート信号 A
24	↓	49	NC
25	<HI レベル>	50	GND

表10-2

(注1) HI レベルは出力インピーダンス 680Ω で+5V に接続されています。

(注2) 49ピン“NC”端子は空端子となっておりますが、絶対に中継端子として使用しないで下さい。

(注2) 小数点コードは表示と以下のように対応します。

出力信号	10 ⁴	10 ³	10 ²	10 ¹	10 ⁰
	↓	↓	↓	↓	↓
	1	9	9	9	9

リモート・コントロール設定コード：

機種名	設定コード				リモート/ ローカル モード	設定レンジ						
	RCC	RCB	RCA	R-E		DCV	ACV	OHM	L.P.OHM	DCI ※1	ACI ※1	S
TR6840	0	0	0	1	リモート	—	—	—	—	2.000A	2.000A	X
	0	0	1	1		20.000mV	—	20.000Ω	—	10.000A	10.000A	
	0	1	0	1		200.00mV	200.00mV	200.00Ω	200.00Ω	200.00μA	200.00μA	
	0	1	1	1		2000.0mV	2000.0mV	2000.0Ω	2000.0Ω	2000.0μA	2000.0μA	
	1	0	0	1		20.000V	20.000V	20.000kΩ	20.000kΩ	20.000mA	20.000mA	
	1	0	1	1		200.00V	200.00V	200.00kΩ	200.00kΩ	200.00mA	200.00mA	
	1	1	0	1		1000.0V	750.0V	2000.0kΩ	2000.0kΩ	—	—	
	1	1	1	1		—	—	20.000MΩ	20.000MΩ	—	—	
	X	X	X	0	ローカル	本体パネル設定による						
TR6841	0	0	0	1	リモート	—	—	—	—	2.000A	2.000A	X
	0	0	1	1		20.000mV	—	20.000Ω	—	10.000A	10.000A	
	0	1	0	1		200.00mV	200.00mV	200.00Ω	200.00Ω	200.00μA	200.00μA	
	0	1	1	1		2000.0mV	2000.0mV	2000.0Ω	2000.0Ω	2000.0μA	2000.0μA	
	1	0	0	1		20.000V	20.000V	20.000kΩ	20.000kΩ	20.000mA	20.000mA	
	1	0	1	1		200.00V	200.00V	200.00kΩ	200.00kΩ	200.00mA	200.00mA	
	1	1	0	1		1000.0V	750.0V	2000.0kΩ	2000.0kΩ	—	—	
	1	1	1	1		—	—	20.000MΩ	20.000MΩ	—	—	
	X	X	X	0	ローカル	本体パネル設定による						
TR6843	0	0	0	1	リモート	—	—	—	X	—	—	—
	0	0	1	1		—	—	20.000Ω		—	—	—
	0	1	0	1		200.00mV	200.00mV	200.00Ω		—	200.00μA	200.00μA
	0	1	1	1		2000.0mV	2000.0mV	2000.0Ω		—	2000.0μA	2000.0μA
	1	0	0	1		20.000V	20.000V	20.000kΩ		—	20.000mA	20.000mA
	1	0	1	1		200.00V	200.00V	200.00kΩ		—	200.0 mA	200.00mA
	1	1	0	1		1000.0V	750.0V	2000.0kΩ		—	—	200.00nS
	1	1	1	1		—	—	20.000MΩ		—	—	—
	X	X	X	0	ローカル	本体パネル設定による						
TR6844	0	0	0	1	リモート	—	—	—	—	2.000μA	—	X
	0	0	1	1		20.000mV	—	20.000Ω	—	20.000μA	—	
	0	1	0	1		200.00mV	200.00mV	200.00Ω	200.00Ω	200.00μA	200.00μA	
	0	1	1	1		2000.0mV	2000.0mV	2000.0Ω	2000.0Ω	2000.0μA	2000.0μA	
	1	0	0	1		20.000V	20.000V	20.000kΩ	20.000kΩ	20.000mA	20.000mA	
	1	0	1	1		200.00V	200.00V	200.00kΩ	200.00kΩ	200.00mA	200.00mA	
	1	1	0	1		1000.0V	750.0V	2000.0kΩ	2000.0kΩ	—	—	
	1	1	1	1		—	—	20.000MΩ	20.000MΩ	—	—	
	X	X	X	0	ローカル	本体パネル設定による						

表10-3

※DCI, ACIでは同一ファンクション・スイッチ設定では2レンジのみのレンジ幅となりますので、ファンクション・スイッチを固定したまま全レンジのリモート・レンジ設定はできません。

“1”……GND とショートまたは0V～+0.6V

“0”……GND とオープンまたは+2.4V～+5.25V

“X”……“1”または“0”

リモート・コントロール入力コネクタ：57-40140(第一電子工業社製)

ピン番号	機 能	ピン番号	機 能
1	GND	8	GND
2	RCA	9	NC
3	RCB	10	NC
4	RCC	11	NC
5	RE(リモート・イネーブル)	12	NC
6	NC	13	NC
7	外部スタート信号B	14	NC

表10-4

電 源：TR6840 シリーズ本体から供給されます。

使用周囲温度：0℃～+50℃

使用周囲湿度：RH85%以下

保 存 温 度：-25℃～+70℃

外 形 寸 法：約97(W)×70(H)×182(D)mm

重 量：400g 以下

10-3 パネル面の説明

TR1150 のパネル面について説明します。[図10-2]を参照して下さい。

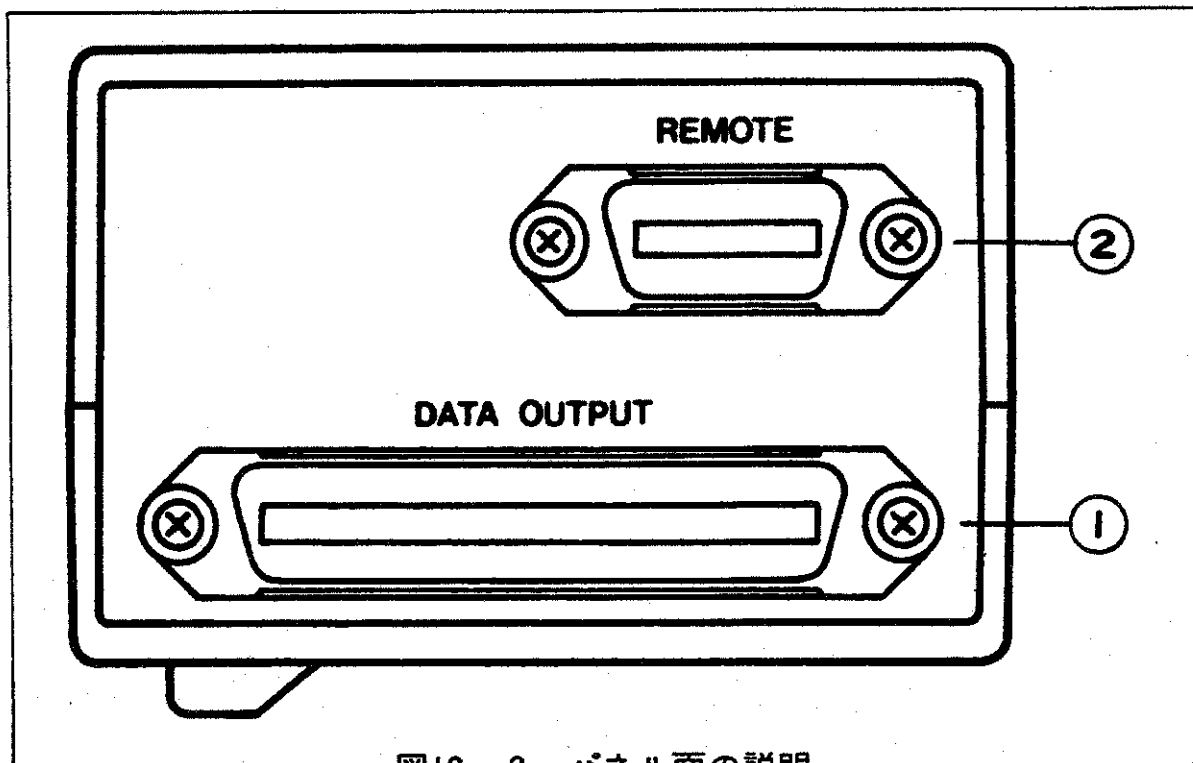


図10-2 パネル面の説明

① **DATA OUTPUT** コネクタ

データ出力用のコネクタです。(第一電子工業(株)社製 57-40500)

(適応コネクタは同社製 57-30500 同等品です)

タケダ理研のデジタル・レコーダと接続の場合、適応する接続ケーブルは当社製 **MO-01** です。(別売)

② **REMOTE** コネクタ

リモート・コントロール入力用コネクタです。(第一電子工業(株)社製 57-40140)

(適応コネクタは同社製 57-30140 同等品です)

このコネクタに適応するタケダ理研製接続ケーブルは、**MO-08**、**MO-29** です。(別売)

10-4 基本的な操作方法

TR1150 を本体に挿入して下さい。

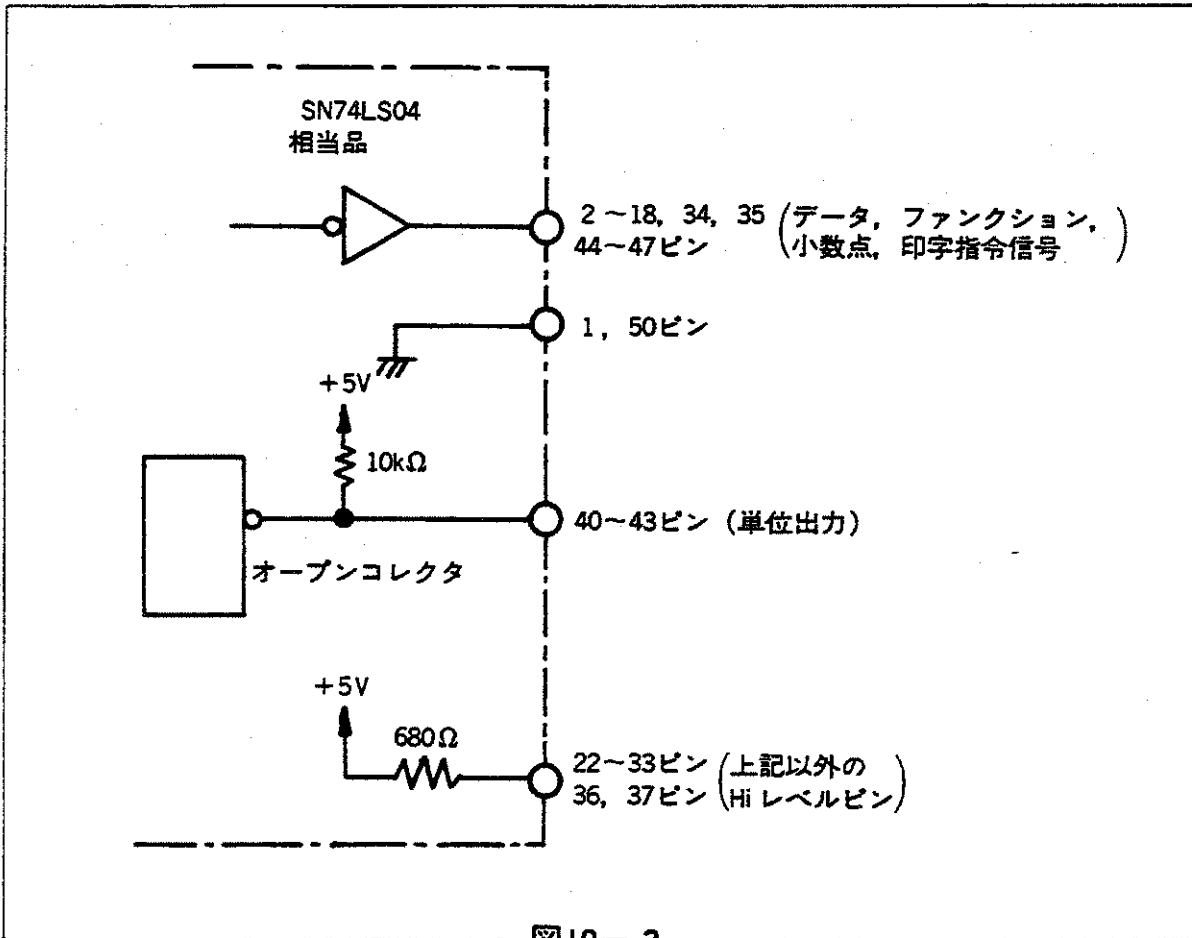
10-4-1 デジタル・レコーダとの接続

- (1) デジタル・レコーダは **TR6198** を使用して下さい。
- (2) デジタル・レコーダ **TR6198** 付属の接続ケーブルを **DATA OUTPUT** コネクタへ接続して下さい。(接続時には、両方の機器の電源は **OFF** にして下さい。)
- (3) **TR6198** の操作手順にしたがってデジタル・レコーダの操作を行なって下さい。

10-4-2 デジタル・レコーダ以外と機器との接続

TR6198 以外の機器へのデータ転送時には以下の点をご注意下さい。

- (1) 接続する機器の入力レベルを確認して下さい。**TR1150** の出力回路は下記のようになっております。(図10-3)
 - ・データ、ファンクション、小数点、印字指令信号
 - ・単位出力 (40~43ピン)
 - ・上記以外の Hi レベル・ピン
- (2) 出力データは印字指令信号が出力されるタイミングで確立されますので、外部機器へのデータ取り込みは印字指令信号をストロブ信号として使用して下さい。



10-4-3 リモート・コントロール

TR1150 を使用しての TR6840 シリーズの外部制御は、測定レンジと測定スタート(外部スタート)の2機能のみです。

測定レンジのコントロールは REMOTE コネクタの \overline{RCA} , \overline{RCB} , \overline{RCC} , \overline{RE} の4線コントロールで行ないます。4本の信号線は負論理で動作しますので、“1”(True)にする場合は各信号ラインのピンを GND (1, 8ピン) へ接続して下さい。“0”(False)にする場合は各信号ラインをオープンにして下さい。

リモート設定をする場合は設定するレンジのコード (\overline{RCA} , \overline{RCB} , \overline{RCC} の3ビット)を設定し、リモート・イネーブル (\overline{RE}) を“1”にして下さい。なお \overline{RE} 信号はレベル信号ですのでリモート設定の間は“1”の状態を保持して下さい。 \overline{RE} の信号を“0”にしますとリモートは解除され、デジタル・マルチメータ本体のパネル面での設定となります。

\overline{RCA} , \overline{RCB} , \overline{RCC} , \overline{RE} 信号の入力回路を〔図10-4〕に示します。

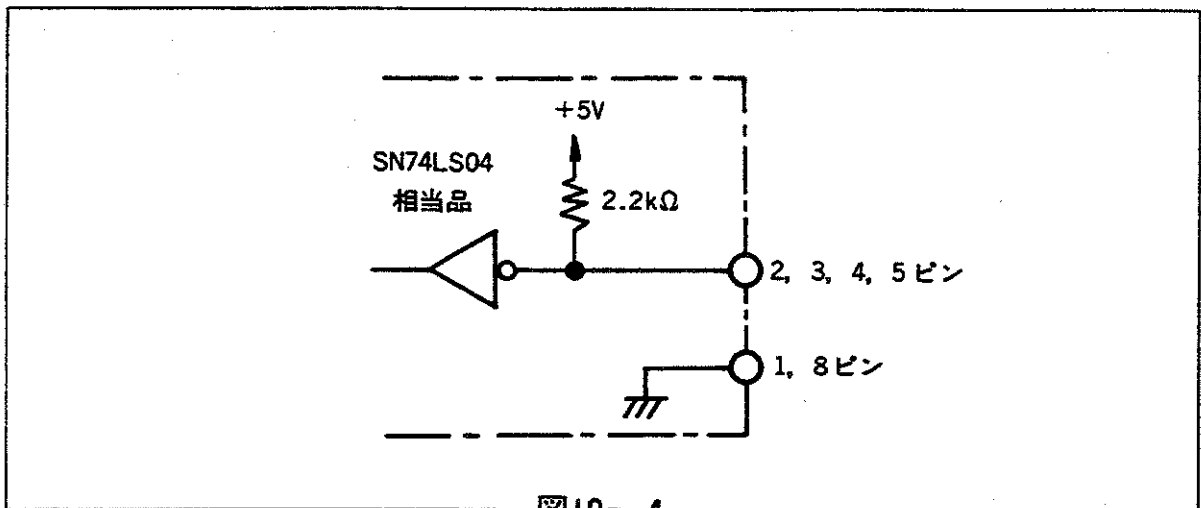


図10-4

注 意

1. **TR1150** の測定レンジのリモート・コントロール機能では **AUTO** レンジを直接指定することはできません。
デジタル・マルチメータ本体の **AUTO/MANUAL** スイッチを **AUTO** に設定し、**TR1150** の \overline{RE} 信号を、"0" (オープン) にしますと、**AUTO** レンジの指定と同様の動作をすることができます。
2. **TR1150** を使用して **TR6840** シリーズの測定レンジを設定する場合、測定ファンクション (DCV, DC I, ACV, ACI, S, OHM) の設定によって設定できるレンジ幅が異なります。(リモート・コントロール設定コード表 [表10-3 参照])
測定ファンクションで設定可能なレンジ以外を設定した場合は、マルチメータでの正常な測定は行なわれません。特に測定レンジを外部設定している状態で、デジタル・マルチメータの **FUNCTION** スイッチを切替える時にはご注意ください。
3. 直流、交流電流測定ファンクション時の同一ファンクション・スイッチ設定では2レンジのみのレンジ幅となりますので、リモート設定の場合は必ずファンクション・スイッチを確認して下さい。

4. 測定レンジを外部コントロールとし、サンプリングを外部スタート信号にて行なう場合において、測定レンジを変更するとき、レンジ・コントロール信号の変更からスタート信号入力までに次の時間をとって下さい。

測定ファンクションおよび測定レンジ		レンジ変更から外部スタート入力までの必要時間
DCV/DCI 全レンジ		30ms
ACV/ACI	FAST	2s (±10digits 以内) 7s (±1digit 以内)
	SLOW	4s (±10digits 以内) 10s (±1digit 以内)
OHM	20Ω~20kΩ	30ms
	200kΩ	100ms
	2MΩ	300ms
	20MΩ	3s

10-4-4 外部スタート

デジタル・マルチメータ正面パネルの **SAMPLING** スイッチを **HOLD** に設定した場合、外部からサンプリング・スタートをかけることができます。外部スタート信号の入力は **REMOTE** コネクタ (7ピン) と **DATA OUTPUT** コネクタ (48ピン) の2つがあり、内部で OR 回路になっています。外部スタート信号は 100μs~10ms のパルスを印加します。くわしくは [図10-1] を参照して下さい。

10-5 測定タイミング

以下に外部スタート入力信号、印字指令出力信号を含む測定シーケンスのタイミング・チャートおよびタイミング表を示します。**TR1150** を使用して **TR6840** シリーズを計測システムに組み込む場合には以下のタイミング・チャートを参照の上、システムのシーケンスを設定して下さい。

10-5-1 SAMPLING RUN モード

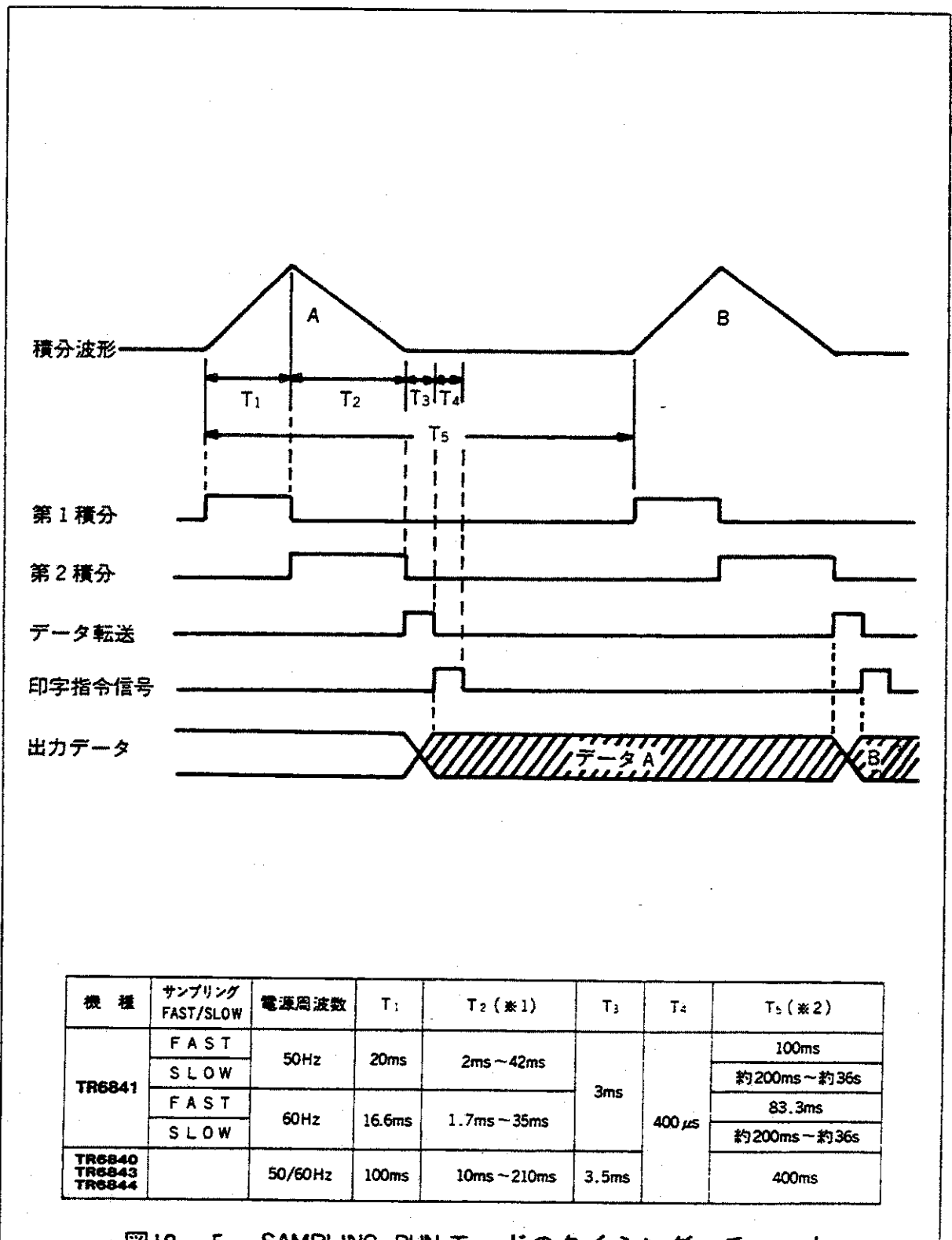


図10-5 SAMPLING RUNモードのタイミング・チャート

- ※1 T_2 の大きさは入力電圧の大きさで変化します。
- ※2 T_5 はデジタル・マルチメータ本体の **SAMPLING** スイッチを **SLOW** に設定した場合、上表の範囲で可変できます。(TR6841のみ)

10-5-2 SAMPLING HOLD モード (固定レンジの場合)

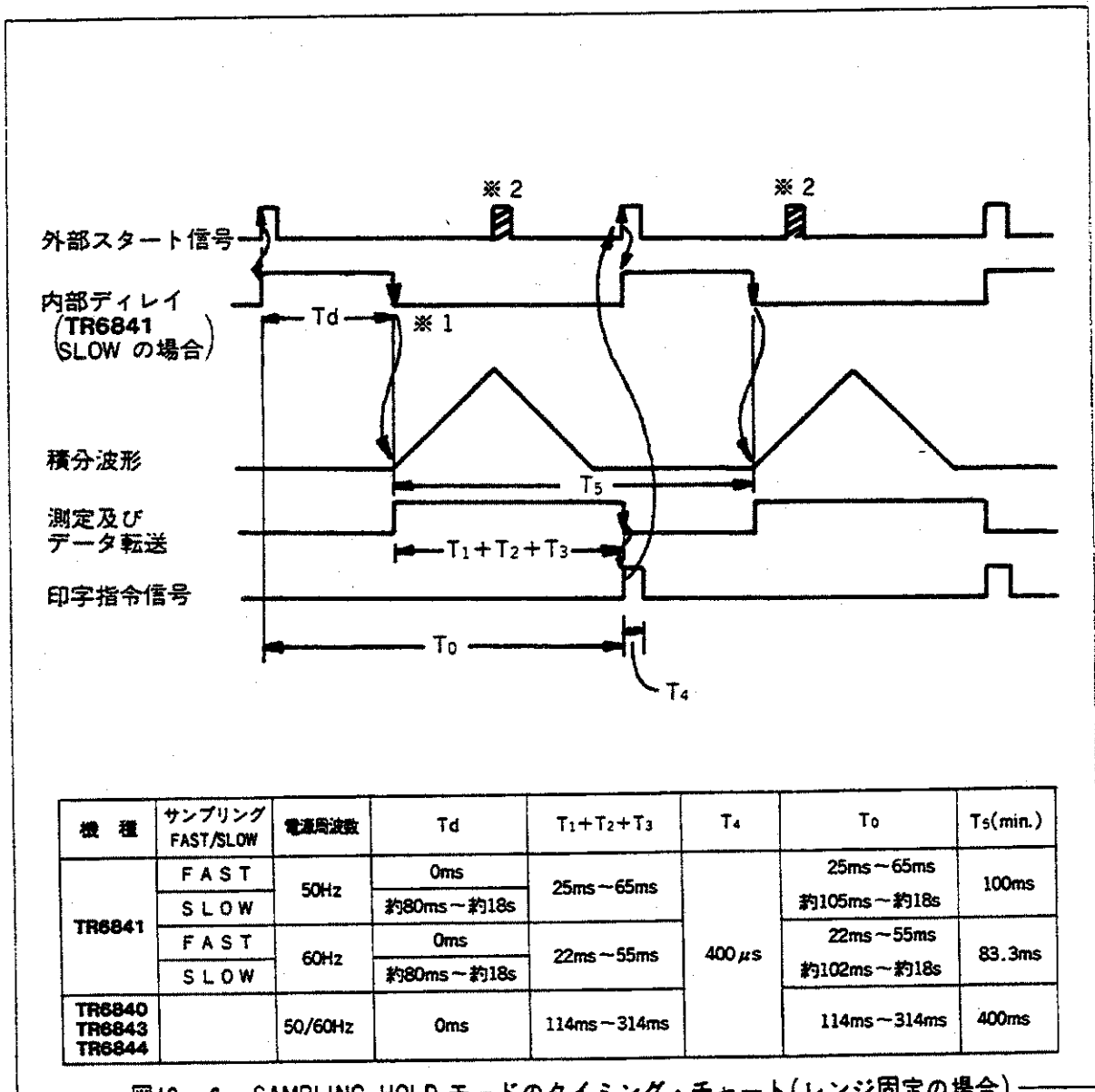


図10-6 SAMPLING HOLD モードのタイミング・チャート(レンジ固定の場合)

- ※1 デジタル・マルチメータ内部ディレイは **SAMPLING** スイッチを **SLOW** に設定した場合に上表に示す範囲内で可変できます。
(TR6841 のみ)
- ※2 外部スタート信号を入力して印字終了信号が出力される間 (T_0) に入力される次の外部スタート信号は無視されます。
次の外部スタート信号入力は印字終了信号が出力された後に有効となります。
- ※3 測定間隔は最小で $T_5(\text{min})$ の値となるため、外部スタート入力後ただちに測定が開始されないことがあります。

10-5-3 SAMPLING HOLD モード(AUTO レンジの場合)

(1) TR6841 の場合

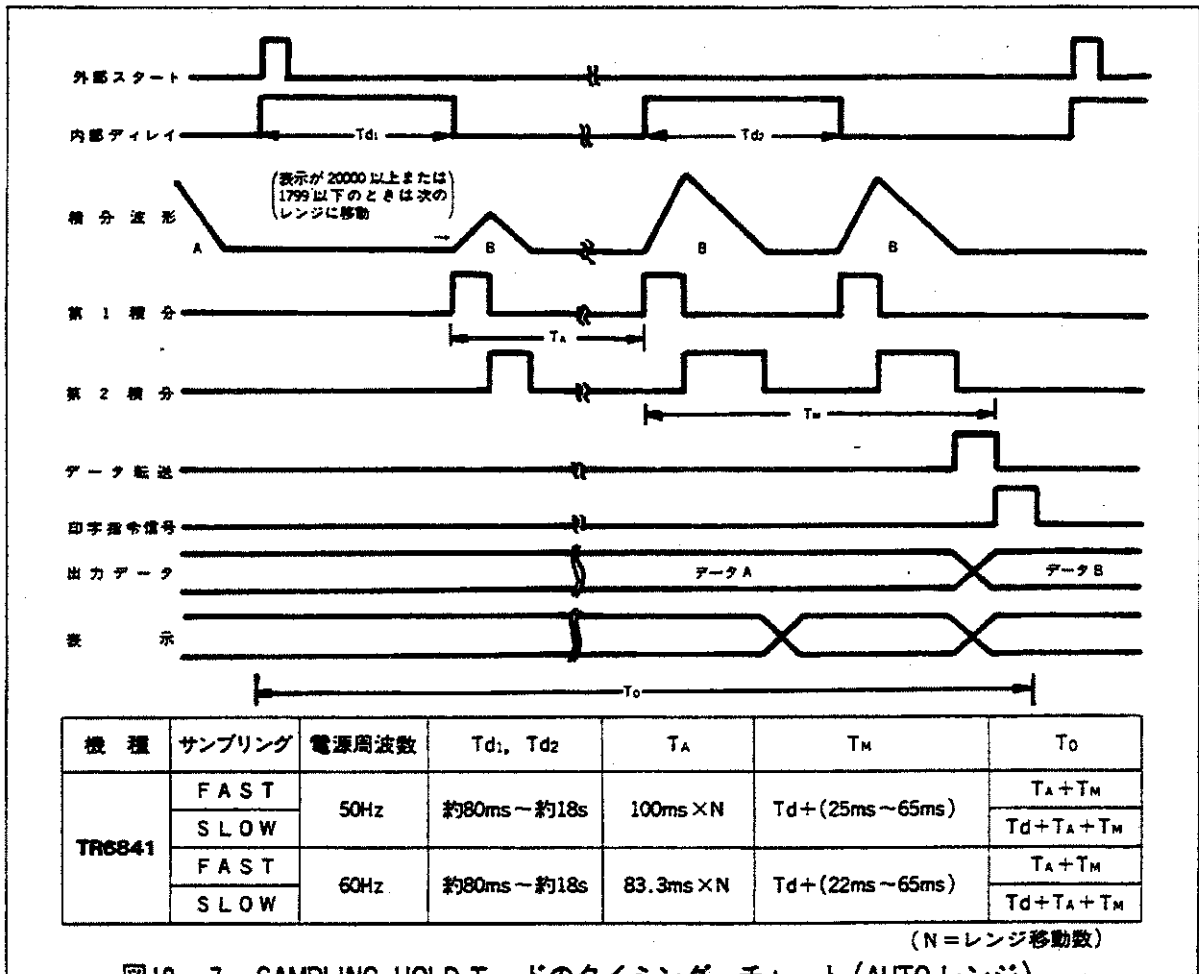


図10-7 SAMPLING HOLDモードのタイミング・チャート(AUTOレンジ)

注意：既知の入力信号を測定する場合は、オート・レンジで測定を行なうより固定レンジで行なう方が、短時間で、より正確なデータを得ることができます。

- ※1 オート・レンジは1レンジずつ移動します。なお適正レンジに移動後内部ディレイをとり、同一レンジでもう一度測定を行ない、そのデータが出力されます。内部ディレイをとってから、もう一度測定を行なった結果が1799以下か20000以上の場合、その測定での測定データは出力されず、もう一度レンジ移動を行ないます。
- ※2 レンジの移動幅は、OHMファンクションの場合、最小レンジから最大レンジまで6レンジの移動が必要です。
また、オート・レンジでは、最適レンジへ移動後の2回目の測定終了時以外ではデータ転送を行なわないため、データは出力しません。
- ※3 最適レンジへ移動後、内部ディレイをとってからの測定結果が1799以下か20000以上の場合は、その時点からもう一度レンジ移動を行

ないますので、最終データが出力されるまでの時間は、一度内部デ
イレイをとった測定のアともう一度最初からオート・レンジを行
なうものとし、それぞれに要する時間の和が、測定データが出力さ
れるまでの時間となります。

- ※4 T_dは、**SAMPLING** スイッチを **FAST** に設定した場合は、0ms とな
ります。
- ※5 T_dは、ファンクションおよびレンジでそれぞれ次の表に示す値以
上になるように設定して下さい。

ファンクション	レ ン ジ	デ イ レ イ 時 間
DCV/DCI	すべてのレンジ	80ms (± 5 digits)
ACV/ACI	F A S T	1s (±10 digits)
	S L O W	5s (±10 digits)
OHM	20Ω～20kΩ	80ms (± 5 digits)
	200kΩ	100ms (±10 digits)
	2000kΩ	300ms (±10 digits)
	20MΩ	3s (±20 digits)
L.P.OHM	200Ω～20kΩ	80ms (10 digits)
	200kΩ	300ms (±10 digits)
	2000kΩ	1s (±20 digits)
	20MΩ	5s (±150 digits)
DCV において 100V 以上の電圧を印加したの ちに、20V 以下の電圧を測定する場合		2s (± 5 digits)

- ※6 オート・レンジで最適レンジに移動後、1回目の測定データは出力
されませんが、表示は変化しますのでご注意下さい。
- ※7 T_dの値の設定は、目安として **SAMPLING** を **RUN** の状態で **SLOW**
にしたときのサンプリング・レートのおよそ $\frac{1}{2}$ です。また、正確に
測定するには、**SAMPLING** を **HOLD** とし、**RANGE** を **MANUAL**、フ
ァンクションを DCV (レンジはいつでも可) とした状態で、外部
スタートをかけてから印字指令信号が出力されるまでの時間から積
分時間 (50Hz で 20ms, 60Hz で 16.6ms) を差し引いた値を T_d と
します。

(2) TR6840/6843/6844 の場合

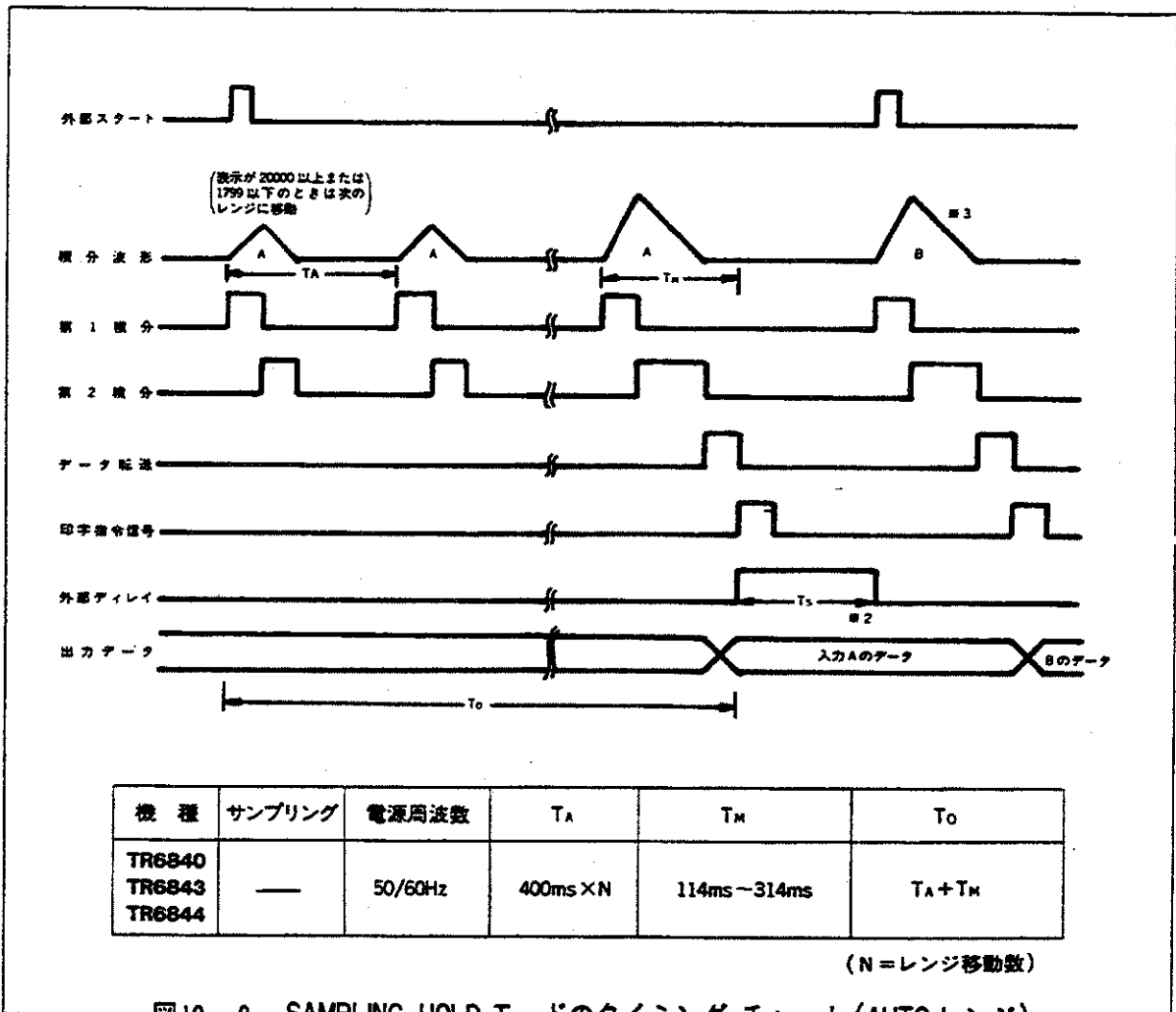


図10-8 SAMPLING HOLDモードのタイミング・チャート(AUTOレンジ)

注意：既知の入力信号を測定する場合は、オート・レンジで測定を行なうより固定レンジで行なう方が、短時間で、より正確なデータを得ることができます。

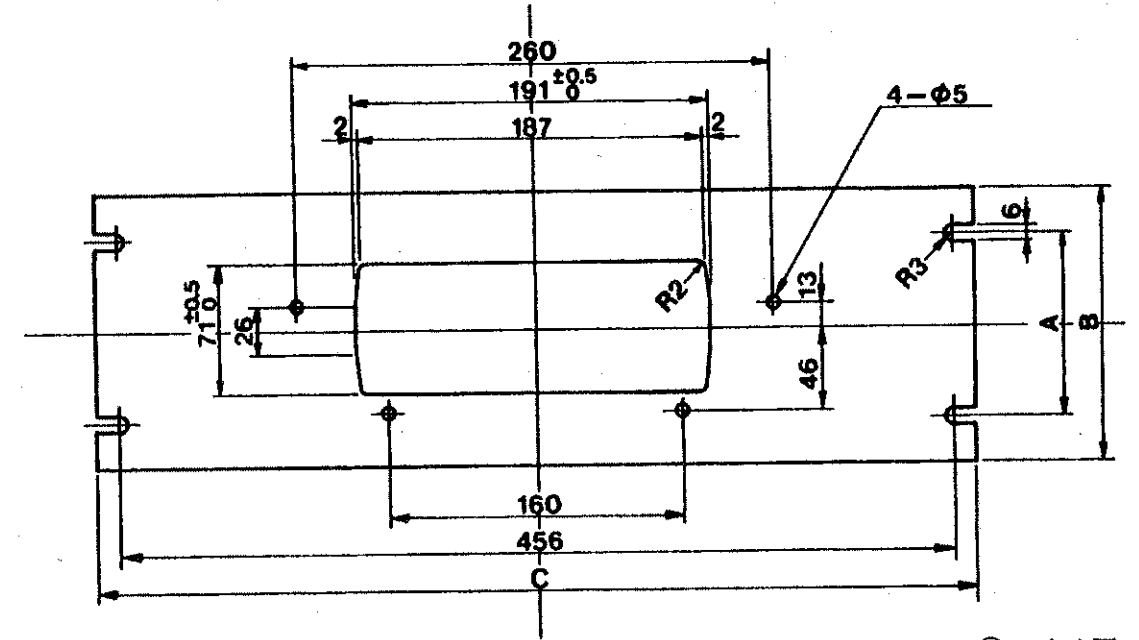
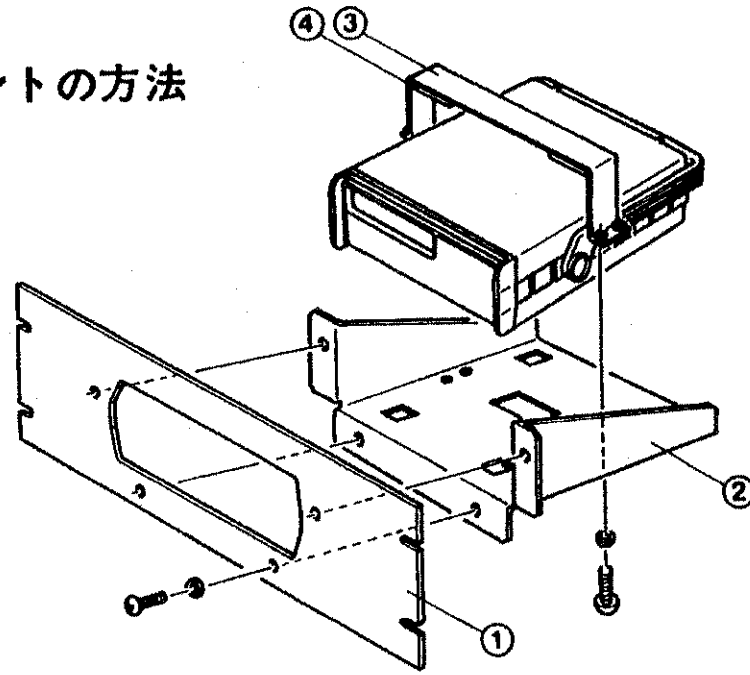
※1 オート・レンジは、1レンジずつ移動します。OHM ファンクションでは、最小レンジから最大レンジまでは6レンジの移動が行なわれます。また、オート・レンジでは、最適レンジの測定終了時以外印字指令信号は出力されません。

※2 TR6840/6843/6844 は TR6841 のような内部ディレイ機能を有していないため、オート・レンジで測定を行なった(レンジ移動があった場合)ときに得られたデータは、セットリング・タイムがとられていないため正確なデータとはいえません。次表を参考にして、印字指令信号の出力後に外部でディレイをとってから外部スタート信号によって測定を行なうことによって正確なデータを得ることができます。

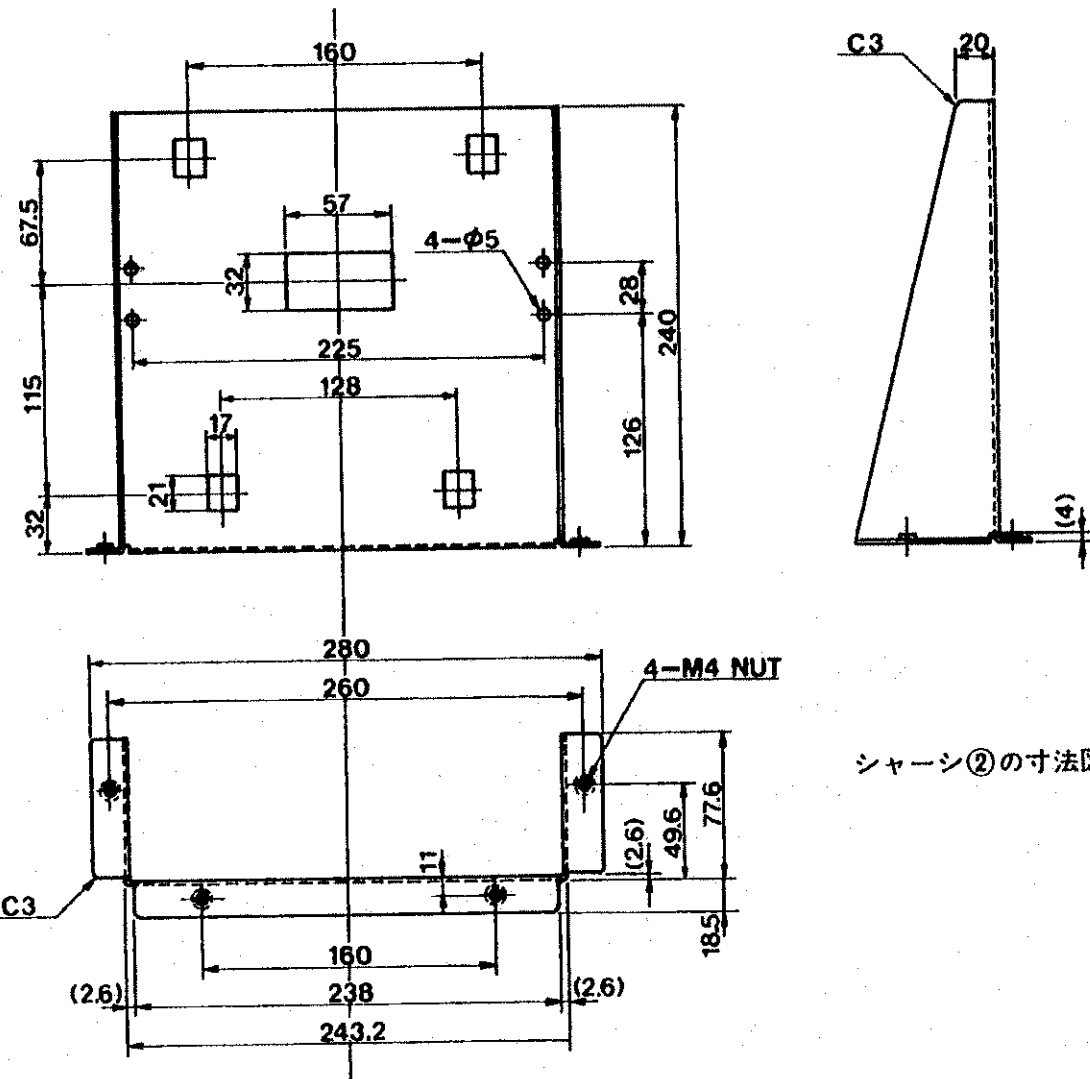
ファンクション	レンジ	Ts (外部ディレイ)
DCV/DCI	すべてのレンジ	0ms ± 5 digits
ACV/ACI		5s ± 10 digits
DCI	2 μ A/20 μ A (TR6844のみ)	5s ± 10 digits
OHM	20 Ω ~200k Ω	0ms ± 5 digits
	2000k Ω	200ms ± 10 digits
	20M Ω	3s ± 20 digits
L.P.OHM	200 Ω ~20k Ω	0ms ± 10 digits
	200k Ω	200ms ± 10 digits
	2000k Ω	1s ± 20 digits
	20M Ω	5s ± 100 digits
S	すべてのレンジ (TR6843のみ)	2s ± 100 digits
DCVにおいて100V以上の電圧を印加したのちに20V以下の電圧を測定する場合		2s ± 5 digits

- ※3 外部ディレイをとった後の測定の結果レンジ移動が行なわれた場合は、最適レンジに移動後もう一度外部ディレイをとって最終値を得て下さい。
- ※4 上の※2で示した外部ディレイの時間は、測定器自身のレスポンスで決定されるため、外部からの影響は考慮されていません。したがって、前記の外部ディレイをとっても測定値が安定しない場合は、外部ディレイをもっと長く取るように調整して下さい。

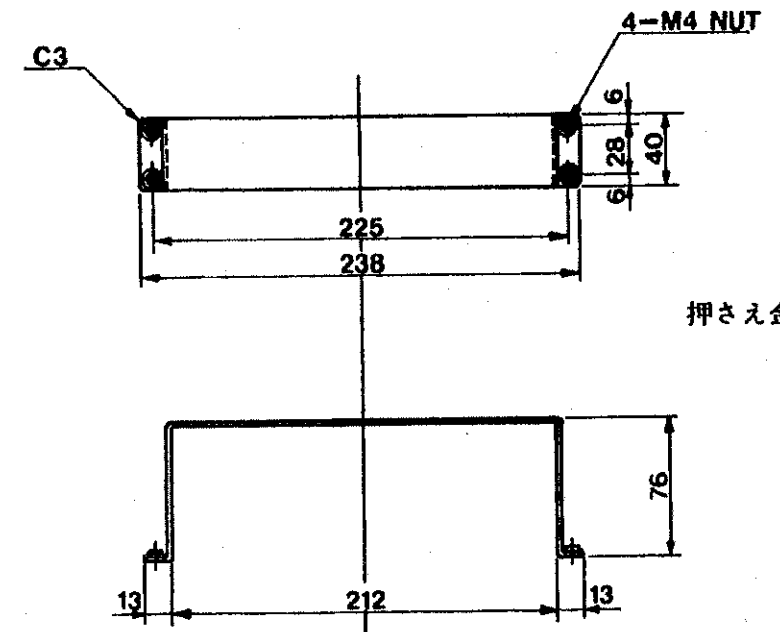
ラック・マウントの方法



パネル①の寸法図



シャーシ②の寸法図

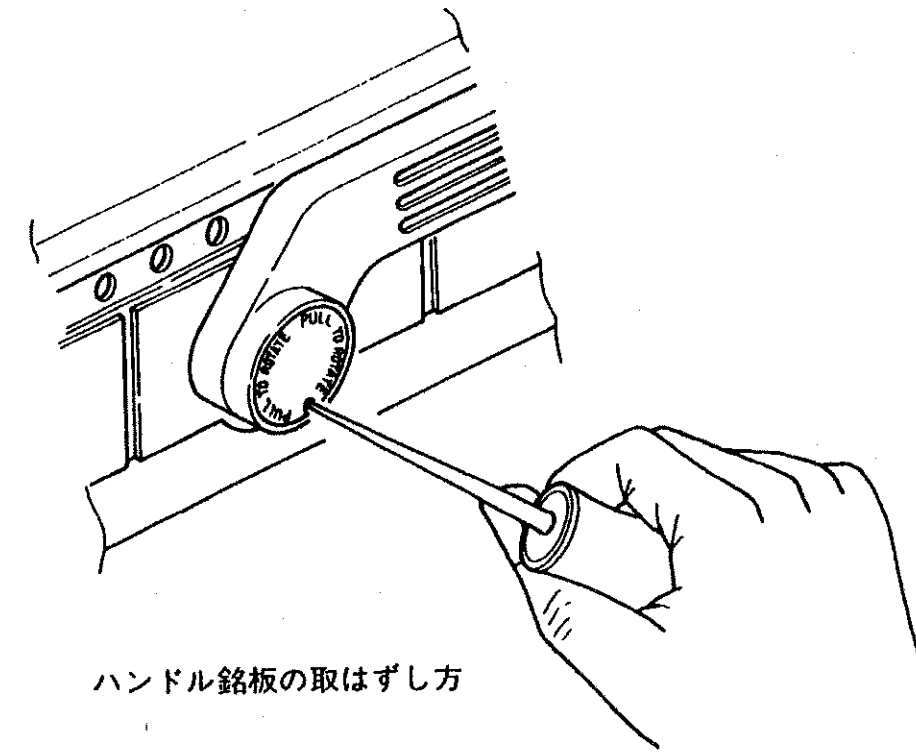
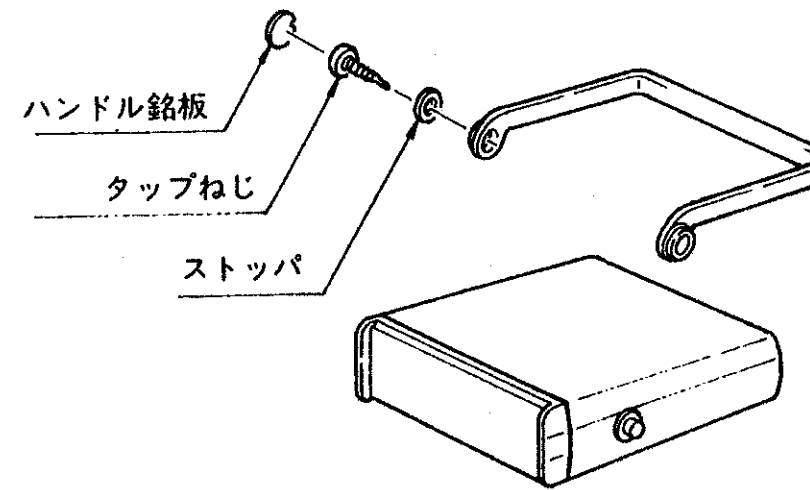
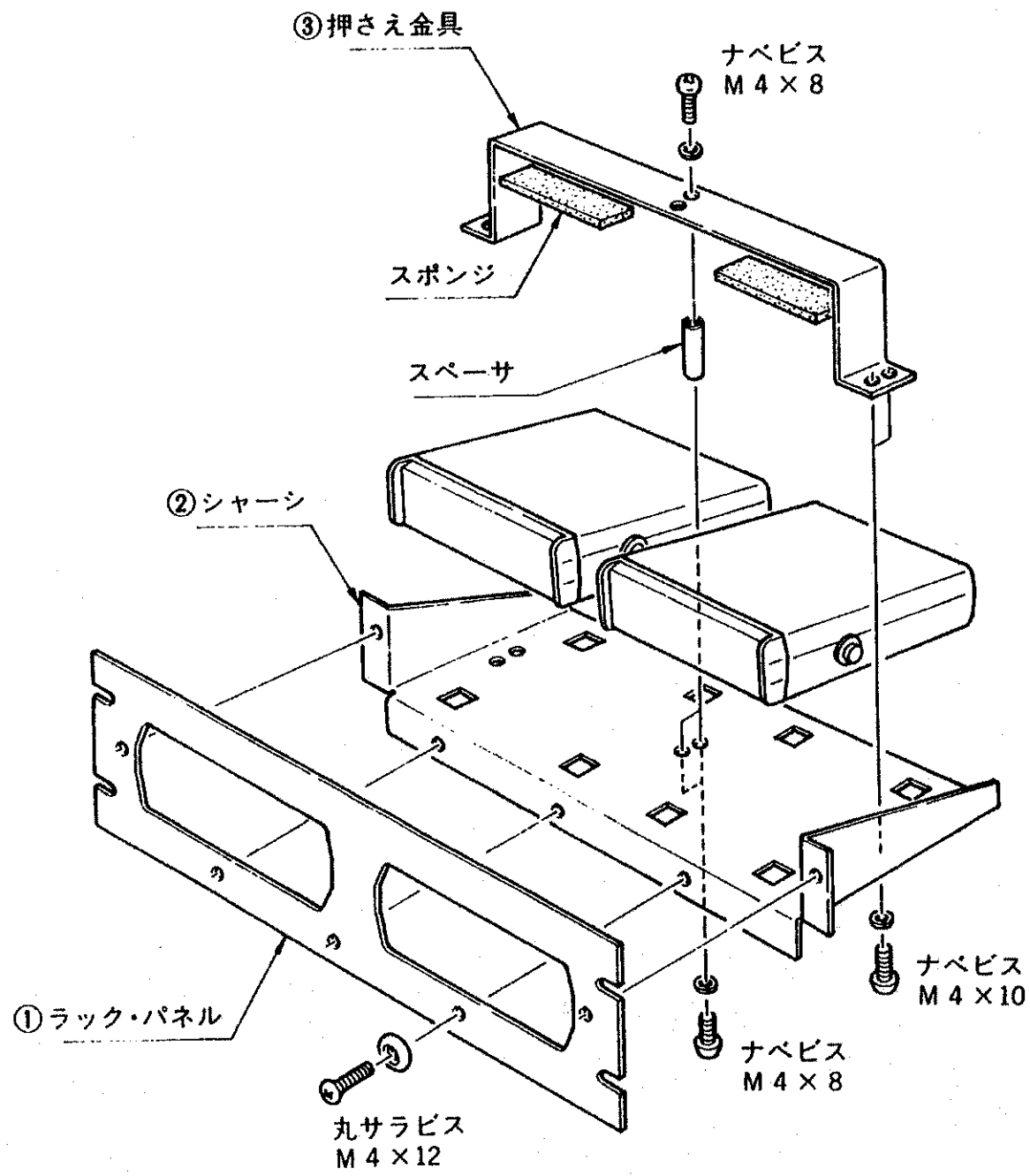


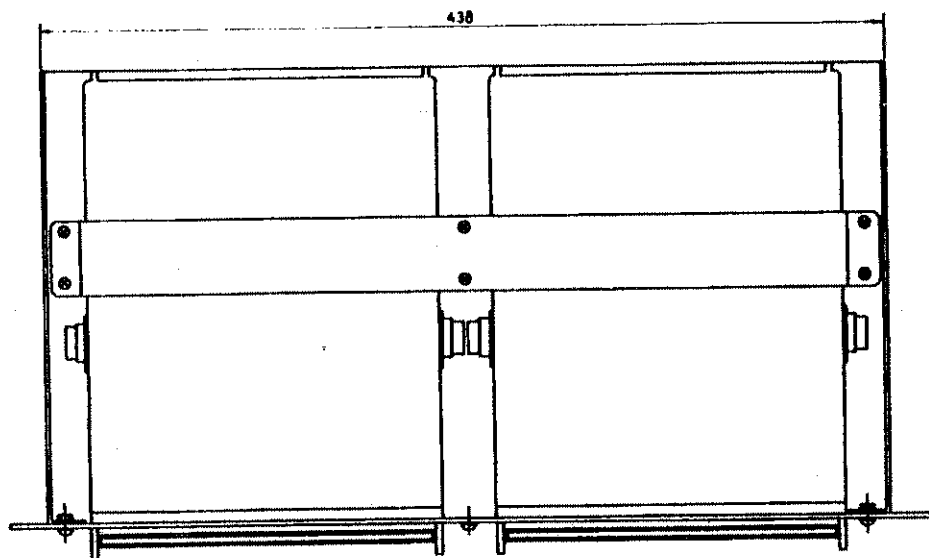
押さえ金具③の寸法

単位mm

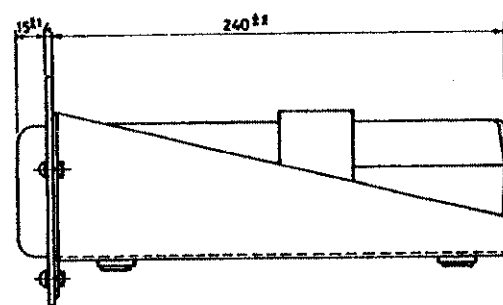
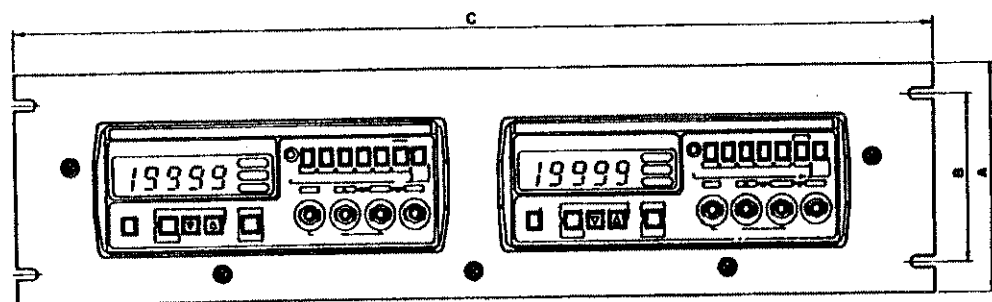
品名	製品コード	A	B	C
シャーシ	A02016	/	/	/
ラック・マウント・パネル (EIA規格)	A02423	89	132	482
ラック・マウント・パネル (JIS規格)	A02226	100	149	480

ラック・マウントの方法 (ツイン・タイプの場合)

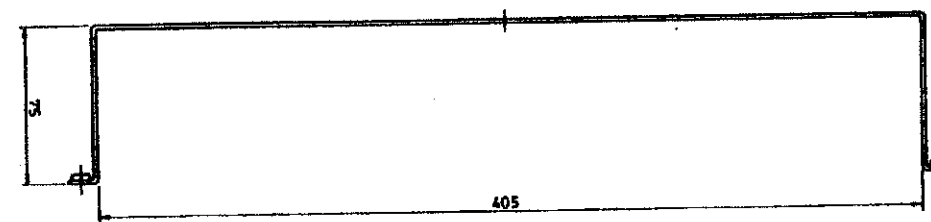
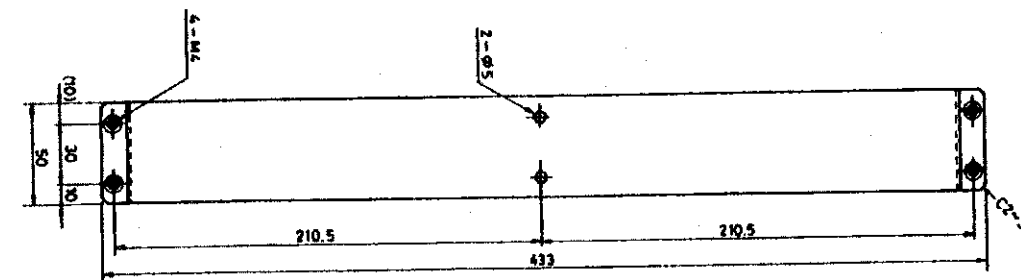




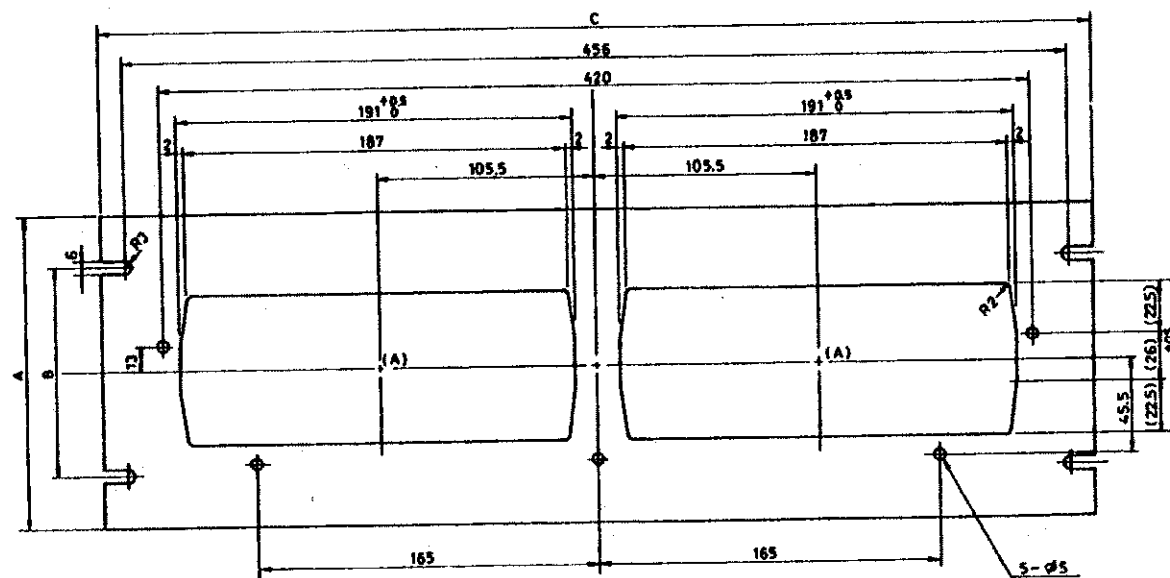
ツイン・タイプ
ラック・マウント外観図



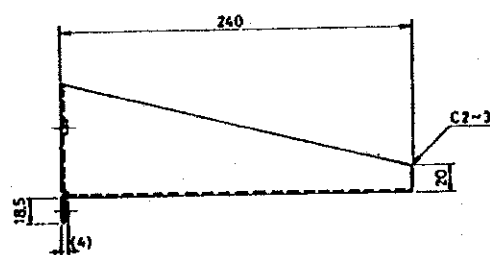
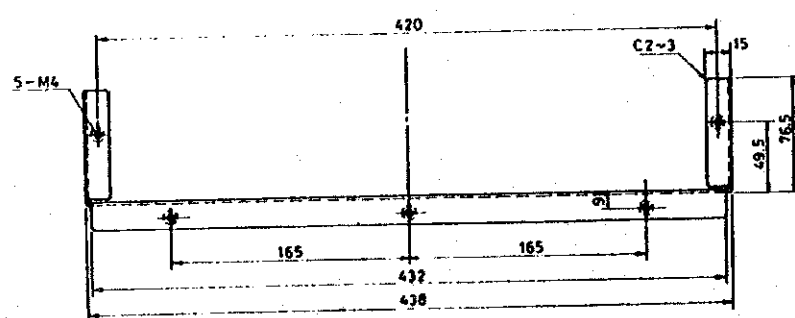
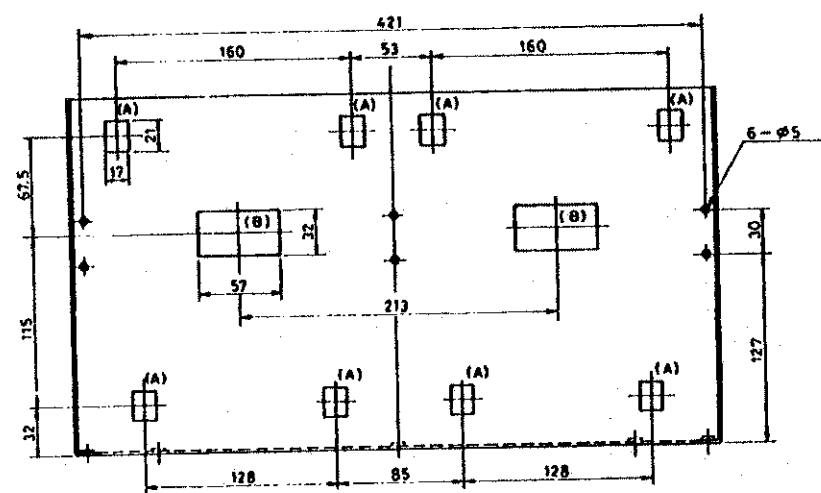
押さえ金具③の寸法図



パネル①の寸法図

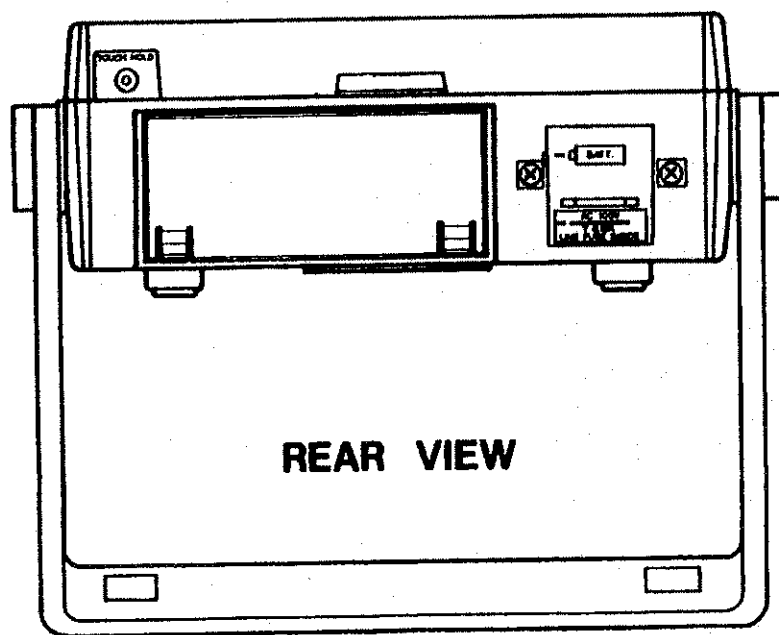
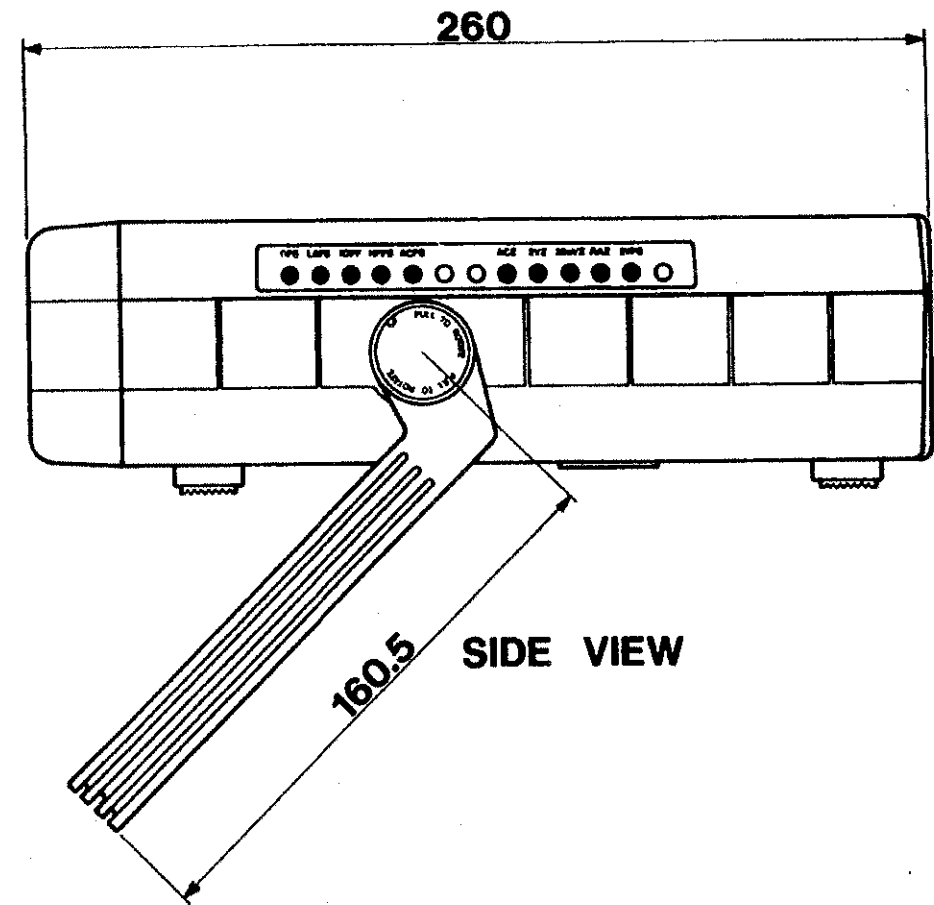
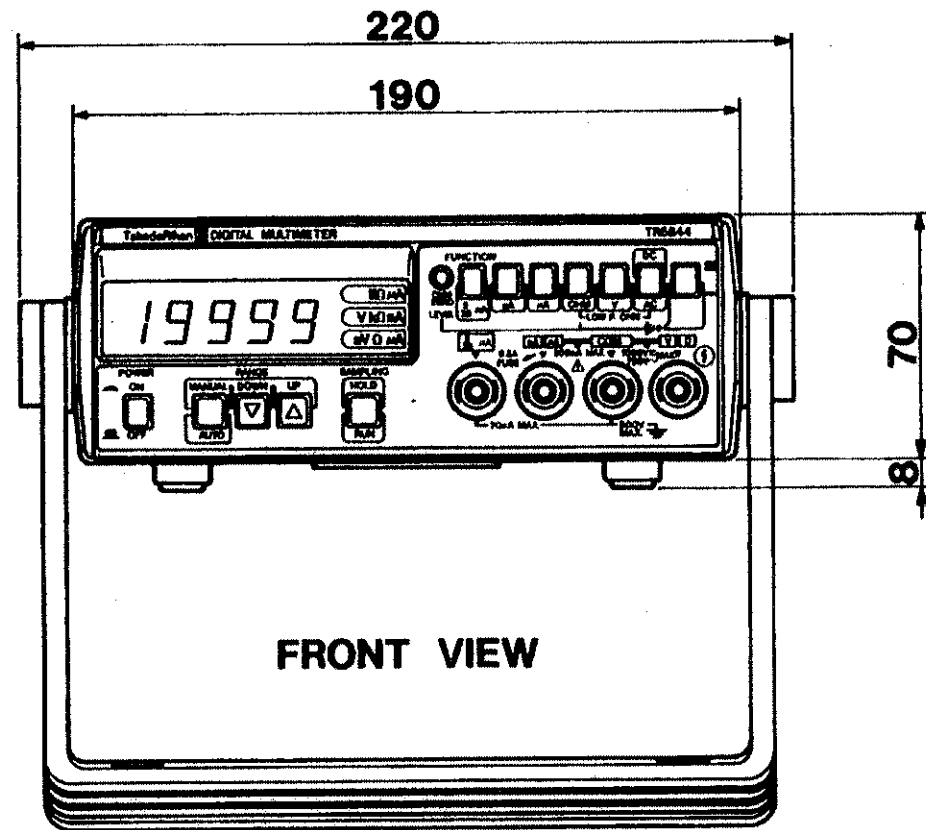


シャーシ②の寸法図

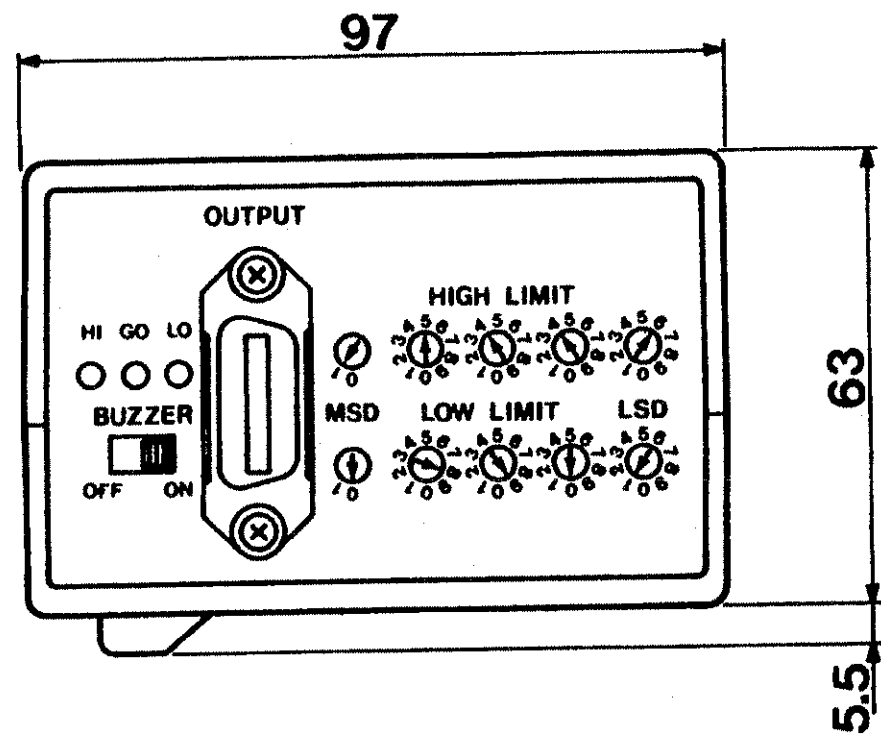


単位：mm

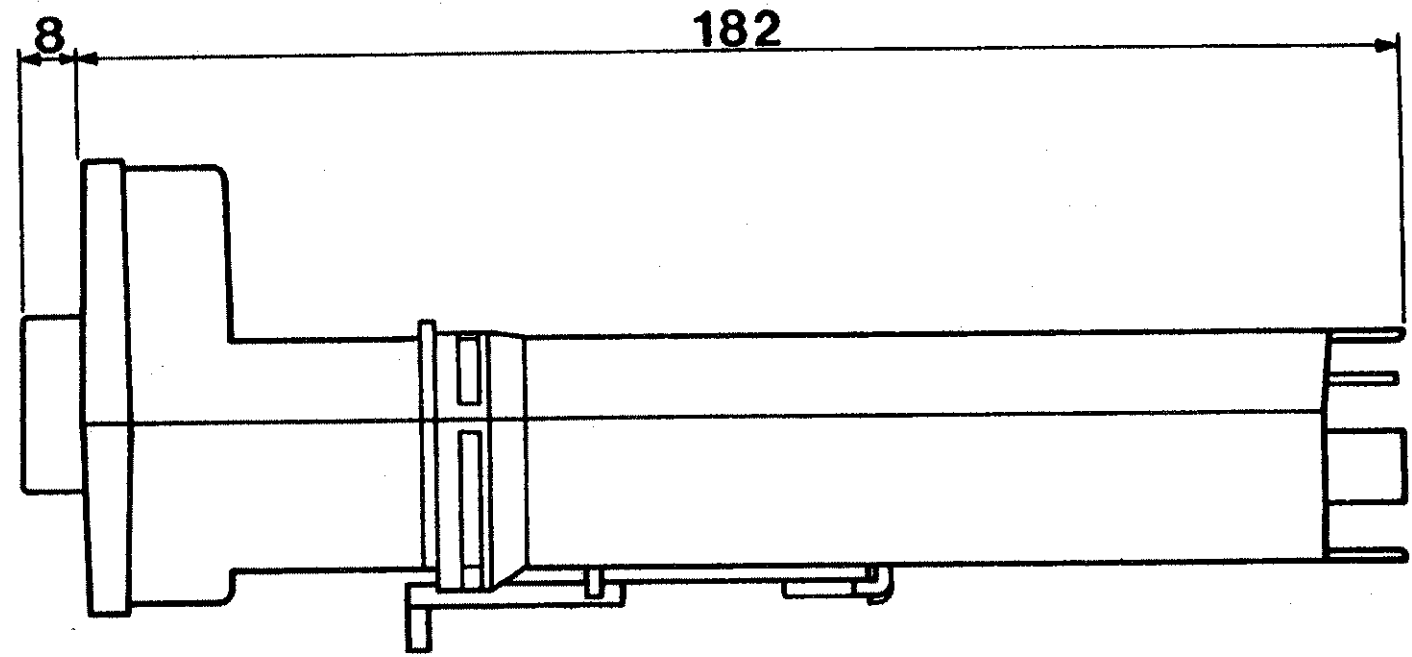
品名	製品コード	A	B	C
パネル・マウント・セット ①+②	A 02018			
ラック・マウント・セット ①+②+③(E I A規格)	A 02425	132	89	482
ラック・マウント・セット ①+②+③(J I S規格)	A 02228	149	100	480



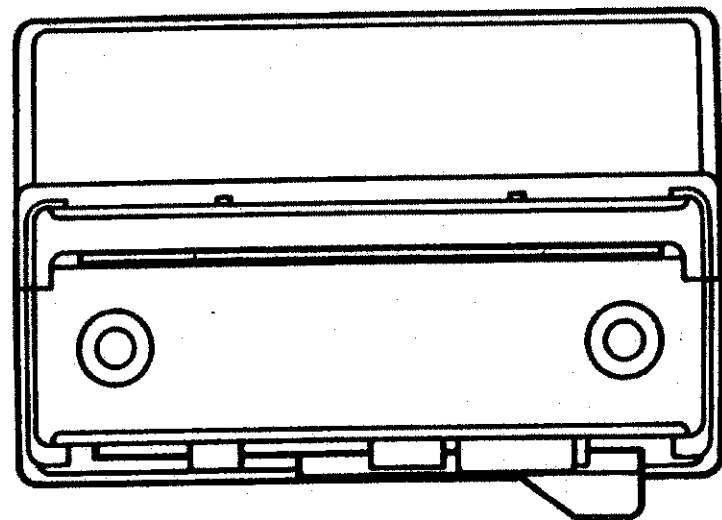
**TR6844
EXTERNAL VIEW**



FRONT VIEW

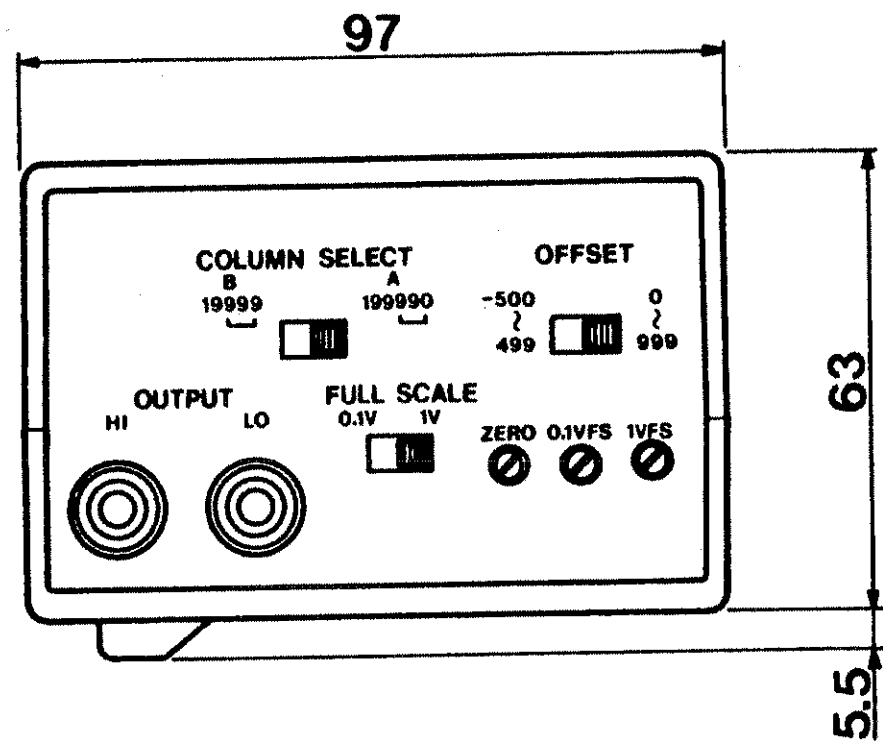


SIDE VIEW

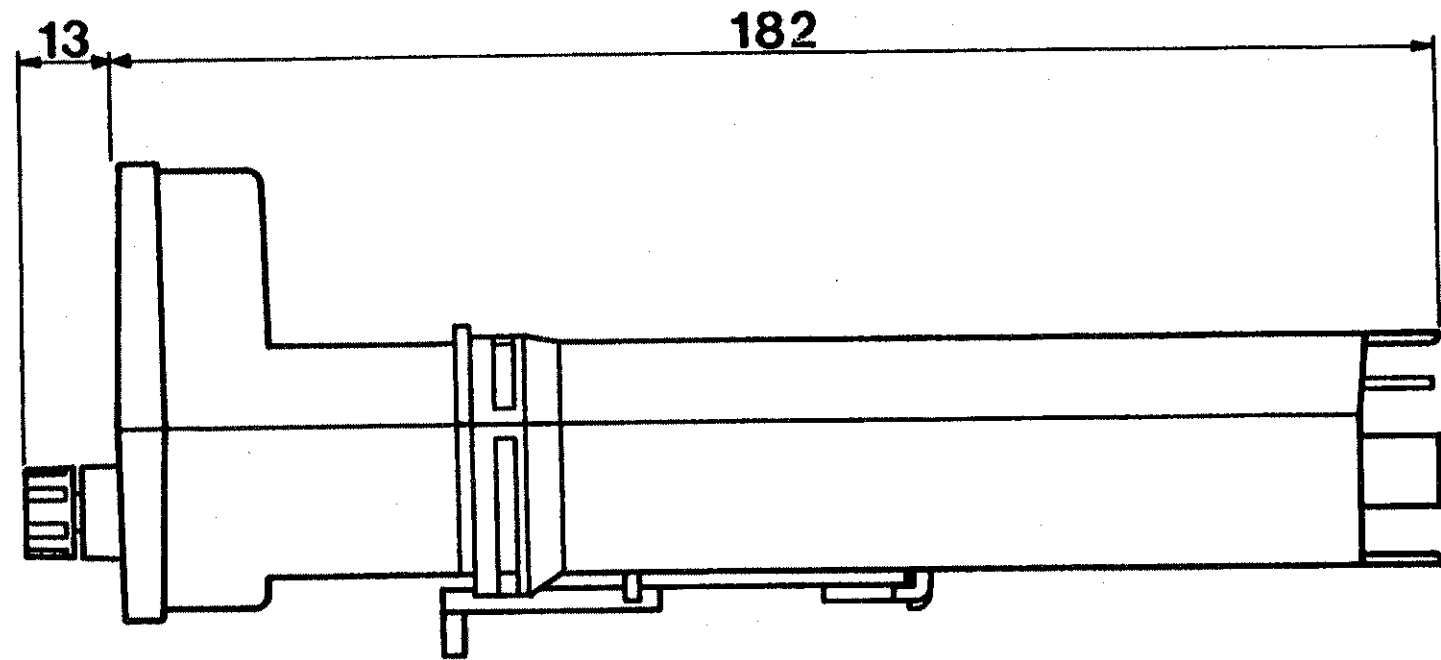


REAR VIEW

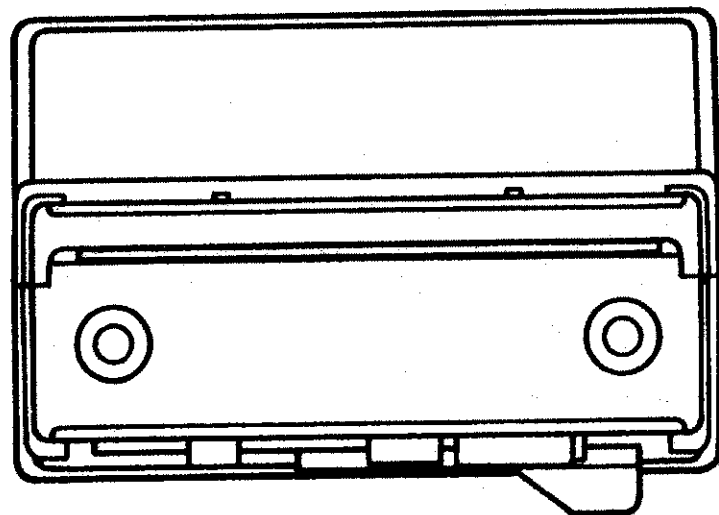
**TR1148
EXTERNAL VIEW**



FRONT VIEW

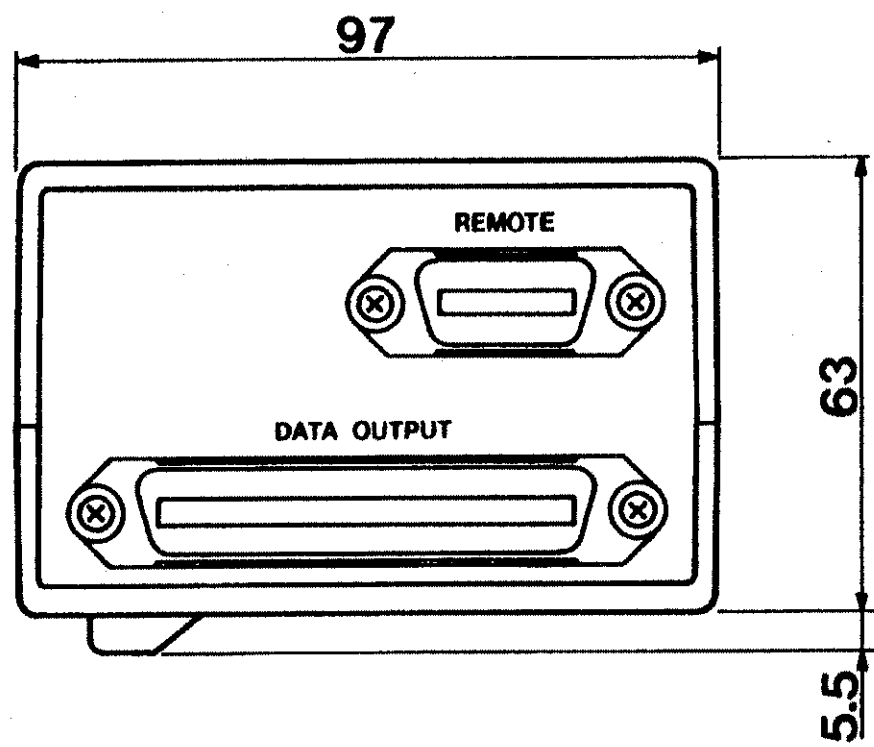


SIDE VIEW

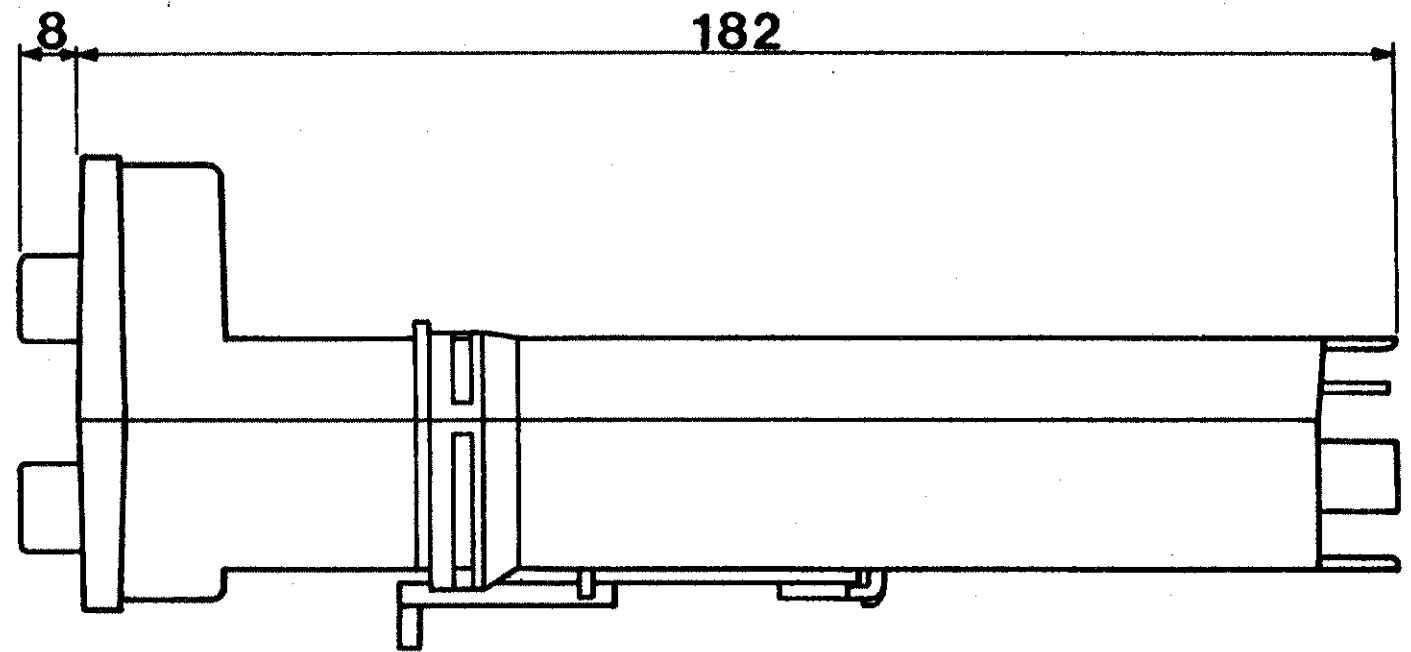


REAR VIEW

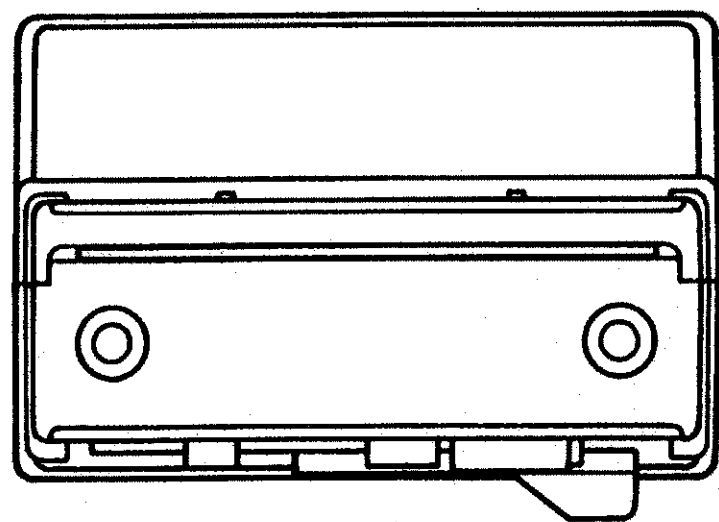
**TR1149
EXTERNAL VIEW**



FRONT VIEW

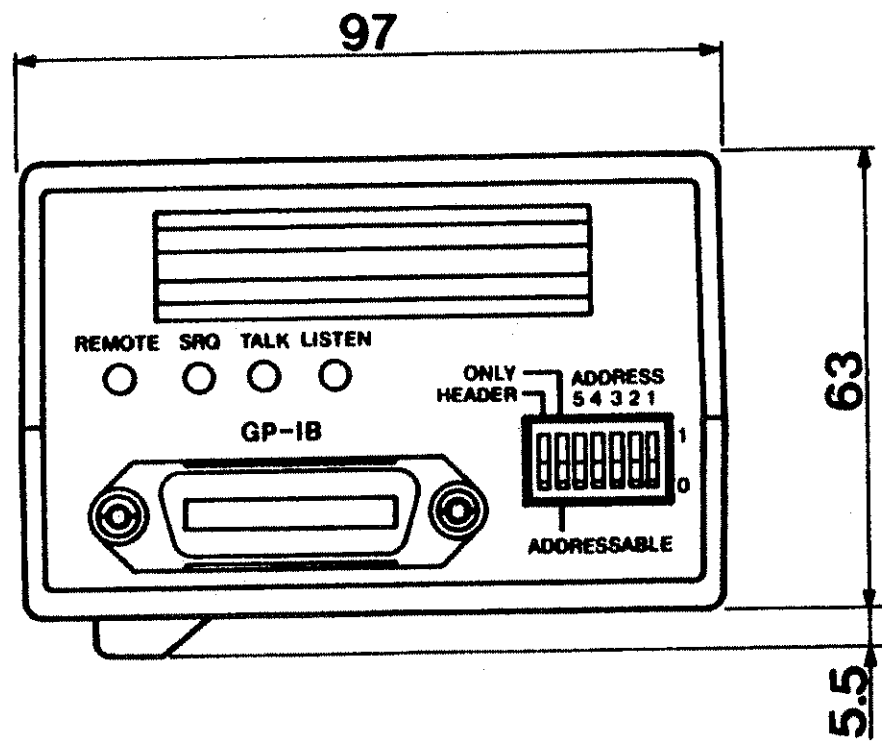


SIDE VIEW

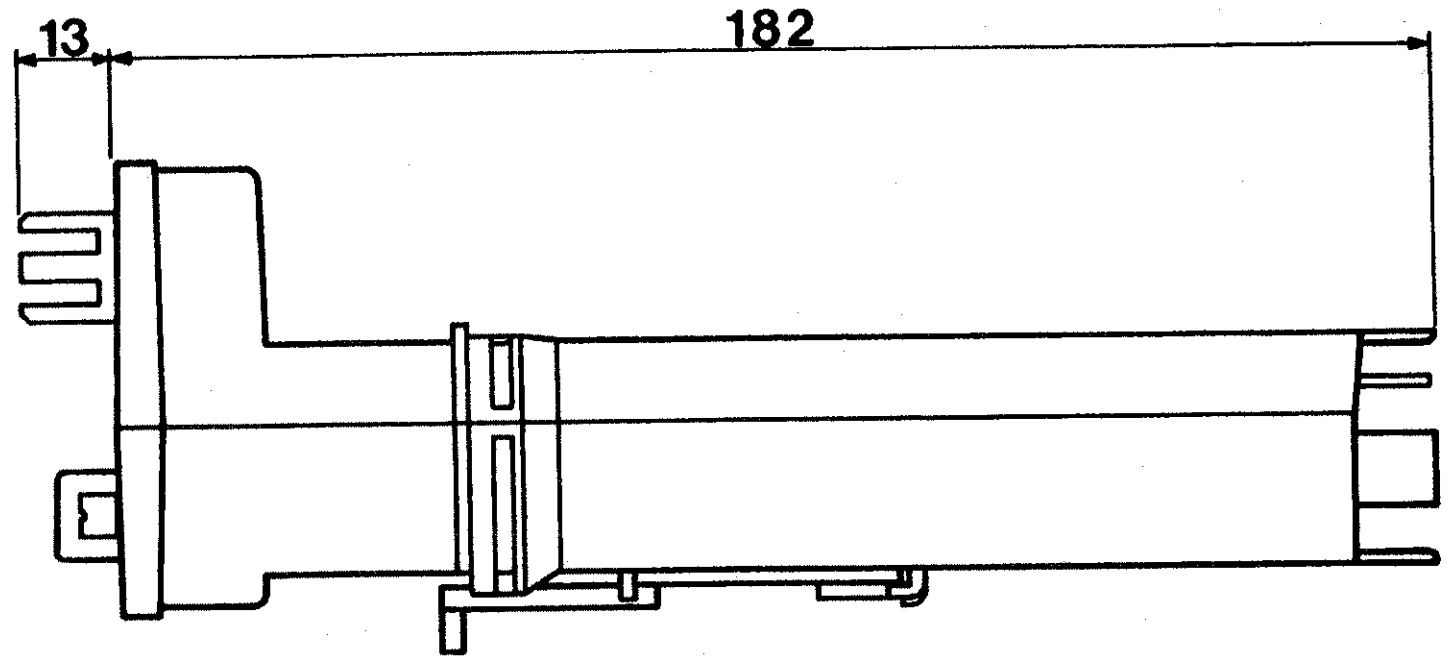


REAR VIEW

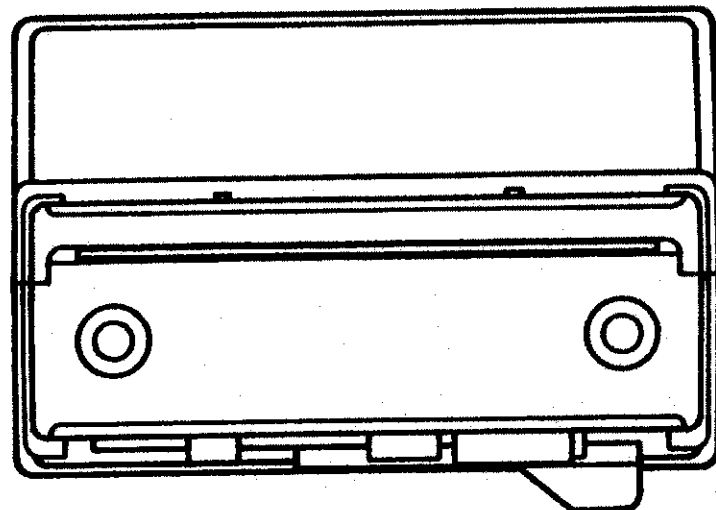
**TR1150
EXTERNAL VIEW**



FRONT VIEW

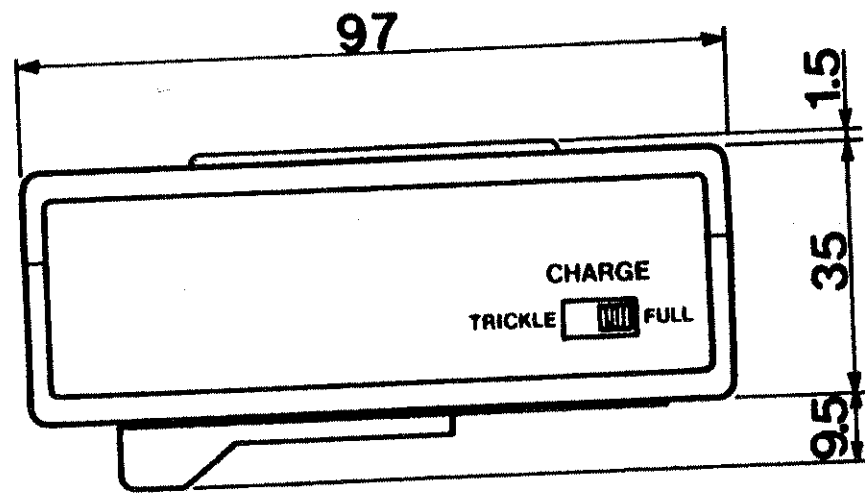


SIDE VIEW

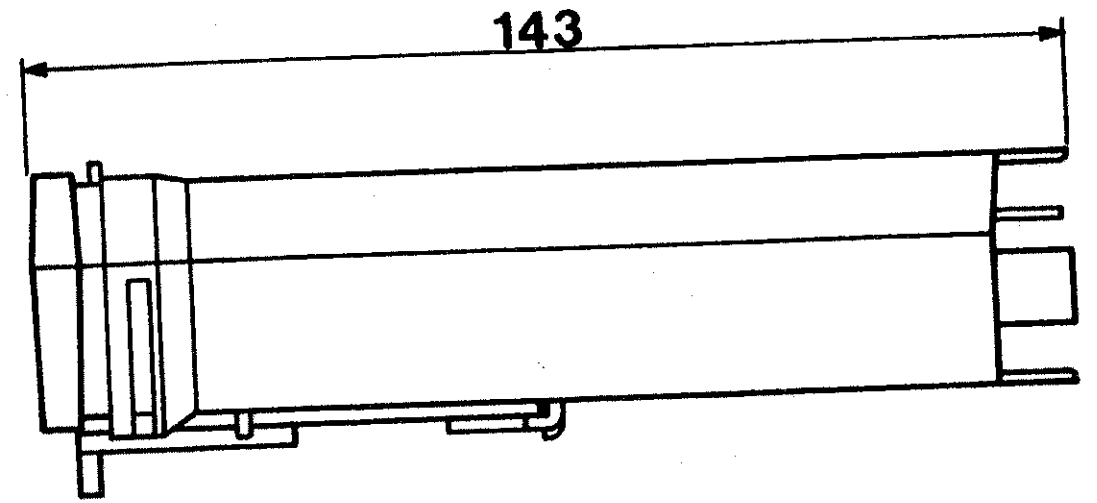


REAR VIEW

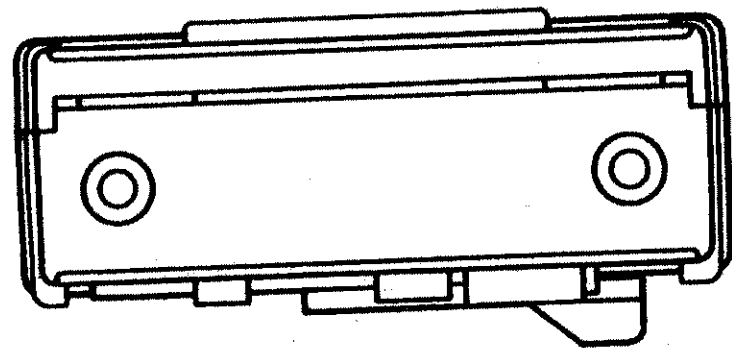
**TR1163
EXTERNAL VIEW**



FRONT VIEW



SIDE VIEW



REAR VIEW

**TR1929
EXTERNAL VIEW**